

# SpectraLight QC

---



Manuel de l'utilisateur

**Macbeth** Lighting





Consultez cette documentation chaque fois que le symbole **Attention**  apparaît. Ce symbole est utilisé pour vous informer d'un **RISQUE** potentiel ou d'actions susceptibles de nécessiter votre attention.

## Déclaration de conformité UE



Par la présente, X-Rite, Incorporated déclare que ce système Spectralight QC est conforme aux principales exigences et autres clauses pertinentes des directives 2014/30/EU (EMC), 2014/35/EU (LVD) et RoHS EU 2015/863.

Par ailleurs, la télécommande en option pour ce système Spectralight QC est conforme à la directive RED 2014/53/EU.

## Federal Communications Commission Notice (É.-U.)

REMARQUE : This equipment has been tested and found to comply with the limits for a Class A digital device, pursuant to Part 15 of the FCC Rules. These limits are designed to provide reasonable protection against harmful interference when the equipment is operated in a commercial environment. This equipment generates, uses, and can radiate radio frequency energy and, if not installed and used in accordance with the instruction manual, may cause harmful interference to radio communications. Operation of this equipment in a residential area is likely to cause harmful interference in which case the user will be required to correct the interference at his own expense.

## Déclaration de conformité d'Industrie Canada

This Class A digital apparatus complies with Canadian ICES-003.

Cet appareil numérique de la classe A est conforme à la norme NMB-003 du Canada.

## Informations sur l'équipement



L'utilisation de cet équipement d'une manière autre que celles prévues par X-Rite, Incorporated peut compromettre l'intégrité de la conception et présenter des dangers.

**ATTENTION !** NE PAS relier l'appareil à une prise non mise à la terre. NE PAS utiliser de rallonges ou d'adaptateurs à deux fils.

**ATTENTION :** ne pas utiliser cet instrument dans un environnement explosif.



Instructions relatives à l'élimination des déchets : veuillez déposer vos déchets d'équipements électriques et électroniques (DEEE) dans des points de collecte prévus à cet effet en vue de leur recyclage.

## Informations de sécurité



- **LIRE ET RESPECTER LES INSTRUCTIONS :** veuillez lire et suivre ces instructions avant d'assembler, d'installer ou d'utiliser l'appareil.
- **CONSERVER CE MANUEL COMME RÉFÉRENCE :** après avoir lu ce manuel, tenez-le à la disposition des autres utilisateurs, qui pourront s'y référer avant de se servir de l'appareil.
- **RESPECTER LES AVERTISSEMENTS :** respectez tous les avertissements et mises en garde figurant dans ce manuel. Ceux-ci sont destinés à assurer votre sécurité et à protéger l'appareil. Si vous utilisez votre appareil d'une manière non expressément prévue dans ce manuel, il risque de ne plus offrir le même degré de protection.
- **UTILISER UNE SOURCE D'ALIMENTATION ADÉQUATE :** Utilisez l'alimentation secteur appropriée. Consultez l'étiquette apposée au dos de l'appareil. L'utilisation d'une source d'alimentation non spécifiée sur cette étiquette risque d'altérer les conditions d'éclairage, d'endommager l'équipement et de porter atteinte à la sécurité de l'utilisateur.
- **NE PAS OBTURER LES VOILETS D'AÉRATION :** La distance séparant deux luminaires ou un luminaire et une surface murale doit être au minimum de 20 cm. Les sources lumineuses entraînent une élévation de la température dans la zone de travail. L'apport thermique de la cabine

SpectraLight QC s'élève à 3 900 J maximum par heure. Cette énergie est dissipée à travers les volets d'aération du panneau supérieur. L'obturation des volets d'aération peut entraîner une surchauffe, une panne mécanique ou un risque d'incendie si des produits inflammables ou combustibles sont présents.

- **TENIR L'APPAREIL À L'ABRI DE L'EAU ET DE L'HUMIDITÉ** : n'installez pas les luminaires sous un dispositif d'extinction automatique d'incendie. Veillez à respecter l'intégrité électrique de l'appareil. Ne l'utilisez pas dans les environnements où la présence d'eau, d'un autre liquide ou d'une humidité excessive risquerait de provoquer une électrocution.
- **NETTOYER SOIGNEUSEMENT L'APPAREIL** : vous pouvez essuyer l'appareil à l'aide d'un chiffon blanc, propre et non pelucheux. N'utilisez pas de détergents liquides ou d'agents contenant de la cire pour nettoyer l'appareil, ceux-ci pouvant jaunir l'appareil et modifier ses propriétés de réflectance et de brillance. Vous pouvez nettoyer les surfaces externes à l'aide d'un linge et d'eau savonneuse.
- **MANIPULER LES LAMPES ET LES FILTRES LUMIÈRE DU JOUR AVEC PRÉCAUTION** : laissez refroidir les lampes et les filtres Lumière du jour avant de les toucher. Utilisez toujours un linge de nettoyage d'objectif (ou équivalent) pour manipuler les lampes à incandescence de rechange. Le sébum sécrété par la peau risque d'altérer les performances des lampes.
- **ARRÊT D'URGENCE** : l'unité doit être installée à proximité d'un interrupteur principal d'alimentation pour parer à toute urgence.



Le diffuseur, les filtres et les lampes chauffent durant le fonctionnement de l'appareil. Laissez les refroidir avant de les toucher.

## Avis sur la marque déposée

Les informations contenues dans ce manuel proviennent de données de brevets et de marques déposées dont X-Rite, Incorporated a la propriété exclusive. Le contenu de ce manuel est la propriété de X-Rite, Incorporated et est protégé par les droits d'auteur. Toute reproduction intégrale ou partielle est strictement interdite. La publication de ces informations n'implique pas le droit de reproduction ou d'utilisation de ce manuel dans un but autre que l'installation, l'opération ou la maintenance de cet instrument. Aucune partie de ce manuel ne peut être reproduite, transcrite, transmise, mise en mémoire dans un système d'extraction ou traduite dans une autre langue ou un langage informatique, sous aucune forme, ni par aucun moyen électronique, magnétique, mécanique, optique, manuel ou autre, sans l'autorisation préalable écrite d'un responsable de X-Rite, Incorporated.

Ce produit peut être couvert par un ou plusieurs brevets. Reportez-vous à l'instrument pour obtenir les numéros des brevets.

Copyright © 2023 X-Rite, Incorporated  
« TOUS DROITS RÉSERVÉS ».

X-Rite® et SpectraLight® est une marque déposée de X-Rite, Incorporated. Tous les autres logos, marques de produits et noms de produits sont la propriété de leur titulaire respectif.

## Garantie limitée

X-Rite garantit ce produit contre tout vice de matériau et de fabrication pendant une période de douze (12) mois à compter de la date d'expédition de l'usine, sauf en cas de dispositions impératives stipulant une période plus longue. Au cours de la période de garantie, X-Rite assure gratuitement le remplacement ou la réparation, à sa discrétion, des pièces défectueuses.

Les garanties de X-Rite stipulées dans le présent document ne couvrent pas les défaillances des produits sous garantie causées par ce qui suit : (i) endommagement après l'expédition, accident, abus, utilisation incorrecte, négligence, modification ou toute autre utilisation non conforme aux recommandations de X-Rite, à la documentation accompagnant le produit, aux spécifications publiées et aux pratiques standard de l'industrie ; (ii) utilisation de l'appareil dans un environnement ne répondant pas aux spécifications recommandées ou non-respect des procédures de maintenance figurant dans la documentation X-Rite accompagnant le produit ou les spécifications publiées ; (iii) réparation ou entretien réalisé par une personne ne travaillant pas pour X-Rite ni ses représentants autorisés ; (iv) utilisation avec les produits sous garantie de pièces ou de consommables qui ne sont pas fabriqués, distribués ou approuvés par X-Rite ; (v) modifications apportées aux produits sous garantie ou utilisation d'accessoires qui ne sont pas

fabriqués, distribués ou approuvés par X-Rite. La garantie ne couvre pas les consommables ni le nettoyage du produit.

En cas de manquement aux garanties ci-dessus, la seule et unique obligation de X-Rite est de réparer ou de remplacer, sans frais, toute pièce qui, dans la période de garantie, est prouvée défectueuse à la satisfaction de X-Rite. La réparation ou le remplacement d'une pièce par X-Rite ne restaure pas une garantie ayant expiré et ne prolonge pas la durée de la garantie.

L'emballage et l'envoi du produit défectueux au centre de réparation désigné par X-Rite sont à la charge du client. X-Rite prend à sa charge le renvoi du produit au client si ce dernier réside dans la même région que le centre de réparation X-Rite. Le client doit s'acquitter des frais d'expédition, des frais de douane, des taxes et d'autres frais si le produit doit être expédié à un autre endroit. Une preuve d'achat sous la forme d'un contrat de vente ou d'une facture acquittée dénotant que l'appareil est couvert par la garantie doit être présentée pour bénéficier des services de la garantie. N'essayez pas de démonter le produit. Tout démontage non autorisé du matériel annule toutes les réclamations de garantie. Contactez le support technique de X-Rite ou le SAV X-Rite le plus proche de chez vous si vous pensez que votre appareil ne fonctionne plus ou ne fonctionne pas correctement.

CES GARANTIES SONT CONFÉRÉES UNIQUEMENT À L'ACHETEUR ET REMPLACENT TOUTES LES AUTRES GARANTIES, EXPRESSES OU IMPLICITES, Y COMPRIS, DE MANIÈRE NON LIMITATIVE, TOUTE GARANTIE IMPLICITE DE QUALITÉ MARCHANDE, D'ADÉQUATION OU D'APPLICATION À UN USAGE PARTICULIER ET D'ABSENCE DE CONTREFAÇON. AUCUN EMPLOYÉ OU AGENT DE X-RITE, À L'EXCEPTION D'UN MEMBRE DE LA DIRECTION DE X-RITE, N'EST AUTORISÉ À DONNER DES GARANTIES AUTRES QUE CELLES SUSMENTIONNÉES.

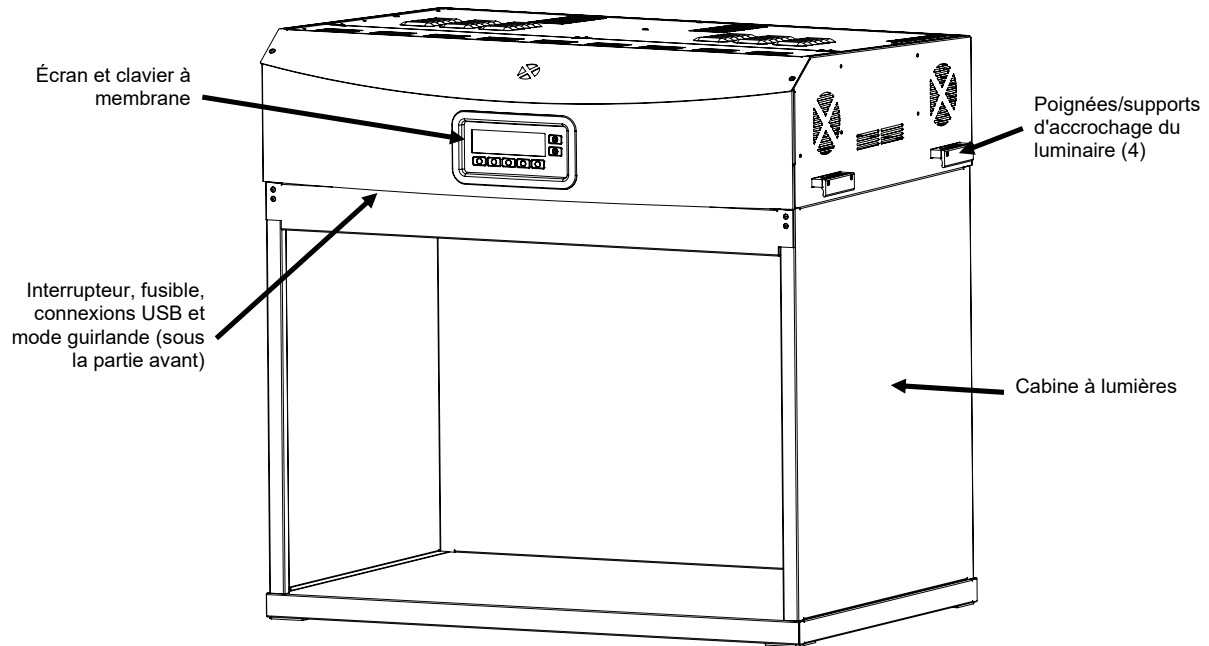
X-RITE NE PEUT EN AUCUN CAS ÊTRE TENUE RESPONSABLE DES COÛTS DE FABRICATION, FRAIS GÉNÉRAUX, PERTE DE PROFITS, PERTE DE NOTORIÉTÉ ET AUTRES DÉPENSES OU DOMMAGES INDIRECTS, PARTICULIERS, FORTUITS OU CONSÉCUTIFS ENCOURUS PAR L'ACHETEUR SUITE À UNE RUPTURE DE GARANTIE, UNE RUPTURE DE CONTRAT, UNE NÉGLIGENCE, UN DÉLIT STRICT OU TOUT AUTRE PRINCIPE DE DROIT. EN CAS DE RESPONSABILITÉ AVÉRÉE, LA RESPONSABILITÉ MAXIMALE DE X-RITE EN VERTU DE LA PRÉSENTE GARANTIE SE LIMITE AU PRIX DES BIENS OU DES SERVICES FOURNIS PAR X-RITE À L'ORIGINE DE LA RÉCLAMATION.

## Table des matières

<b>Introduction et installation</b>	<b>5</b>
Fonctionnalités clés	5
Déballage	5
Recommandations en matière de placement	6
Montage de la cabine à lumières	6
Installation du luminaire sur la cabine	9
Installation du luminaire	11
Mise sous tension	13
Navigation à l'écran	13
Logiciel fourni avec SpectraLight QC	14
Configuration système requise	14
Installation du logiciel	14
<b>Configuration du système</b>	<b>15</b>
Administration (ADMIN)	15
Config avancée 1 (OWNER)	15
Config avancée 1 (SYS)	16
Config avancée 1 (RLAMP)	18
Config avancée 2 (PROFL)	20
Config avancée 2 (OPER)	24
Config avancée 2 (TIME)	25
Paramètre de l'utilisateur (USER)	26
Informations système (INFO)	27
Guirlande (CHAIN)	28
<b>Fonctionnement</b>	<b>30</b>
Sélection d'une source lumineuse	30
Séquence automatique	31
Réglage de l'écran	33
Affichage des capteurs (uniquement dans le cadre d'une réparation)	33
Langue du système	33
Exécution de rapports sur le système	34
<b>Utilisation de la télécommande</b>	<b>37</b>
Fonctionnement	37
Tableau des codes d'adresse de la télécommande	37
<b>Panneau de commande facultatif</b>	<b>38</b>
Installation	38
<b>Annexes</b>	<b>39</b>
Service après-vente	39
Emballage et renvoi du luminaire	39
Maintenance générale	39
Nettoyage	39
Remplacement des lampes	41
Remplacement du fusible	43
Messages à l'écran	43
Dépannage	44
Spécifications	45
Organigramme du menu principal	46
Pièces et accessoires	49

## INTRODUCTION ET INSTALLATION

Le système SpectraLight QC de X-Rite est une cabine de contrôle des couleurs dotée de sources lumineuses sélectionnables :



### Fonctionnalités clés

#### Sept sources lumineuses :

- LJ : CCT étalonné halogène-tungstène filtré
- HZ : CCT étalonné
- A (Incandescent A) : CCT étalonné
- LF1 : niveaux lumineux réglables avec contrôle automatique des lux
- LF1 : LED 4000 K ou 5000 K
- LF2 : niveaux lumineux réglables avec contrôle automatique des lux
- LF3 : niveaux lumineux réglables avec contrôle automatique des lux
- UV : niveaux UV étalonnés et réglables

#### Autres fonctionnalités :

- Bloc d'alimentation des lampes intelligent
- Ballasts électroniques à intensité variable
- Trois sources lumineuses fluorescentes configurables
- Capteurs de luminosité intégrés pour surveiller les niveaux lumineux
- Niveaux lumineux réglables et contrôle automatique des lux
- Poignées intégrées pour faciliter l'installation et la suspension des luminaires
- Diffuseur muni d'une poignée et d'un interrupteur de sécurité
- Atténuateurs de lux de lumière du jour faciles de remplacer (mécanisme à enclenchement rapide)
- Horloge intégrée
- Interface logicielle avec options de contrôle et d'analyse
- Interface multilingue
- Configuration flexible de l'interface utilisateur

### Déballage

Votre système est fourni avec les éléments répertoriés ci-dessous. Si l'un de ces éléments venait à manquer, contactez X-Rite ou votre revendeur autorisé.

- Luminaire SpectraLight QC
- Câble d'interface USB
- Cordon d'alimentation C.A.
- Télécommande (en option)
- Câble de connexion en guirlande (en option)
- CD contenant les manuels et les utilitaires
- Documentation et fiche d'inscription
- Composants de la cabine à lumières (en option)

## Recommandations en matière de placement

Le système SpectraLight QC de X-Rite est conçu pour un contrôle extrêmement précis des couleurs. Il est donc important de prendre un maximum de précautions afin de créer un environnement de travail optimal.

- L'espace de travail des cabines à lumières est conforme aux standards de l'ASTM (Association américaine de contrôle des matériaux). Le plan de travail et la zone de visualisation sont peints dans une couleur neutre non brillante. L'ouverture de la cabine doit être tournée vers une zone protégée autant que possible de la lumière ambiante (naturelle ou artificielle).
- Les luminaires nécessitent la mise en place d'un environnement de visualisation contrôlé. L'efficacité de la source normalisée pouvant être compromise par les interférences provenant d'autres sources lumineuses, il est important de protéger la zone de contrôle de la lumière ambiante (naturelle ou artificielle). L'idéal est d'installer le ou les luminaires dans un local aveugle. Si ces conditions ne sont pas disponibles, il est recommandé de construire une cabine à lumières. Le luminaire doit être installé à plus de 60 cm des murs afin de ne pas compromettre l'uniformité du niveau lumineux. Afin d'éviter toute erreur d'appréciation, le fond sur lequel sont placés les échantillons et la zone de visualisation doit être chromatiquement neutre et peu brillant.

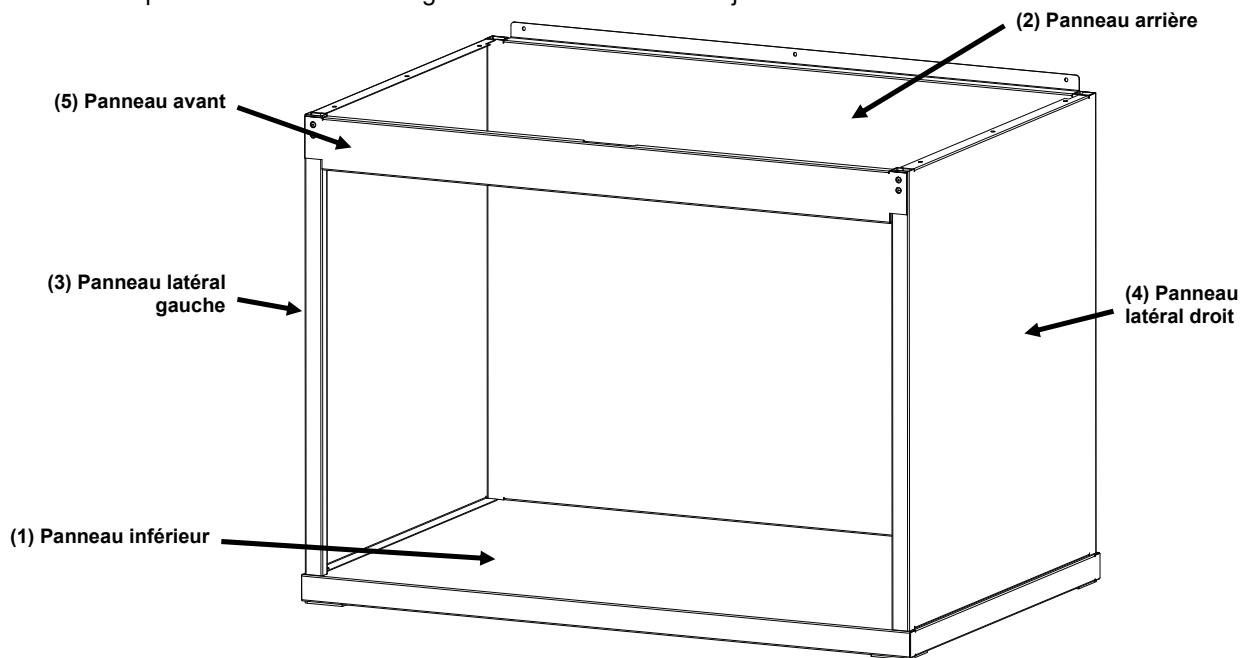


- Ne pas obturer les volets d'aération : la distance séparant deux luminaires ou un luminaire et une surface murale doit être au minimum de 20 cm.

## Montage de la cabine à lumières

Apportez le carton de conditionnement de la cabine à lumières dans la pièce où elle sera installée. Veillez à vous ménager suffisamment de place pour assembler la cabine.

Vérifiez que les différents emballages sont vides avant de les jeter.



Cabine montée



**ATTENTION : veillez à ne pas rayer la surface des différents éléments au cours des étapes de montage.**



1. Placez le panneau inférieur (1) sur une surface propre et lisse. Voir Figure 1.

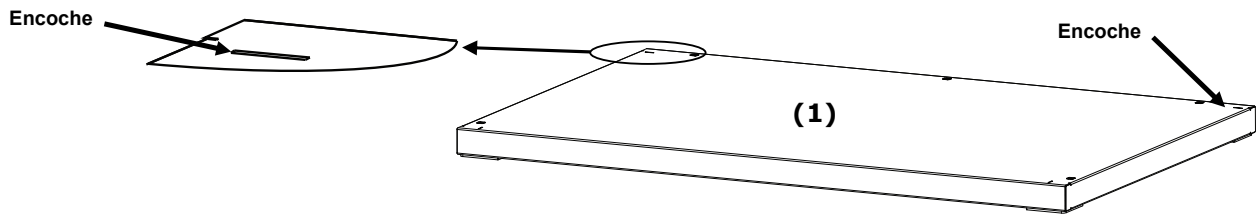


Figure 1. Panneau inférieur

2. Insérez les ergots de fixation situés en bas du panneau arrière (2) dans les encoches se trouvant à l'arrière du panneau inférieur (1). Fixez le panneau arrière au panneau inférieur à l'aide de trois vis (voir Figure 2).

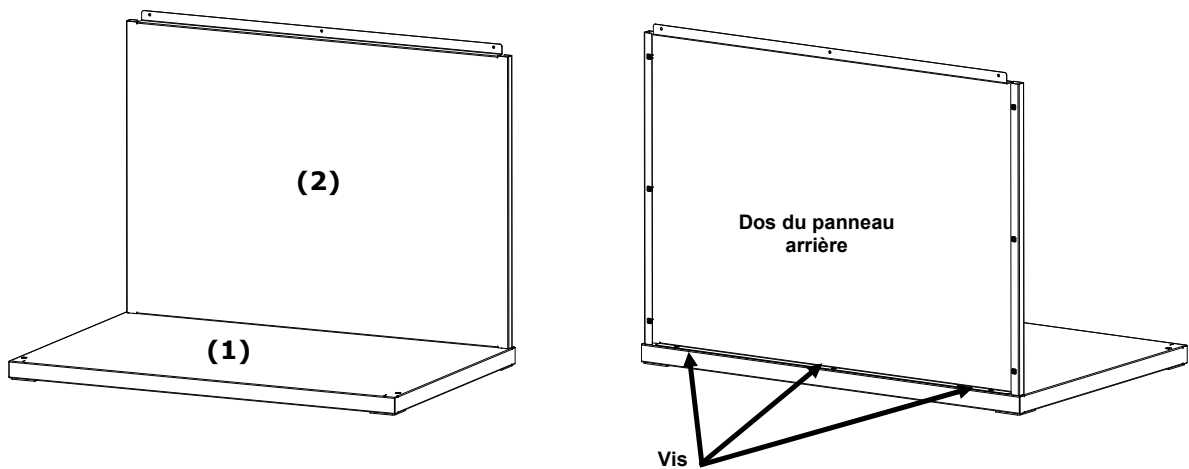


Figure 2. Fixation du panneau arrière au panneau inférieur

3. Tout en maintenant le panneau arrière (2), positionnez le panneau gauche (3) en orientant la face lisse vers l'extérieur sur la partie supérieure du panneau arrière (2).
4. Faites descendre le panneau gauche (3) le long de la rainure d'enclenchement jusqu'à ce que l'ergot de fixation avant (3) du panneau gauche soit inséré dans le panneau inférieur (1). Fixez le panneau gauche (3) aux panneaux inférieur et arrière à l'aide de quatre vis (voir Figure 3).

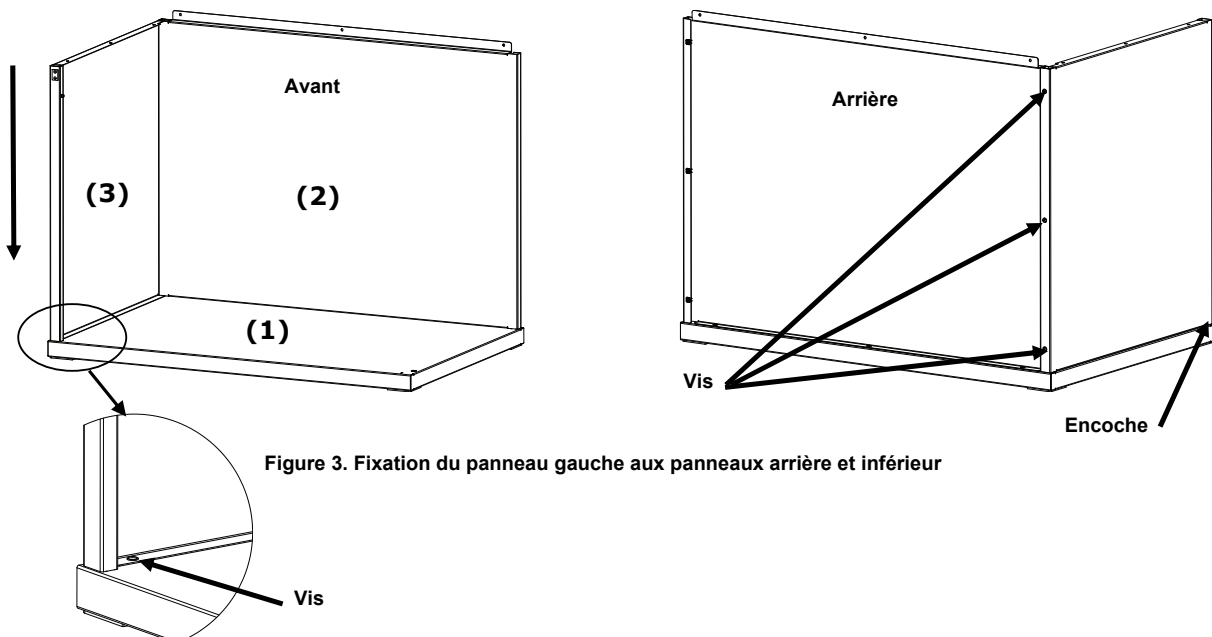


Figure 3. Fixation du panneau gauche aux panneaux arrière et inférieur

5. Positionnez le panneau droit (4) en orientant la face lisse vers l'extérieur sur la partie supérieure du panneau arrière (2).
6. Faites descendre le panneau droit (4) le long de la rainure d'enclenchement jusqu'à ce que l'ergot de fixation avant (4) du panneau droit soit inséré dans le panneau inférieur (1). Fixez le panneau droit (4) aux panneaux inférieur et arrière à l'aide de quatre vis (voir Figure 4).

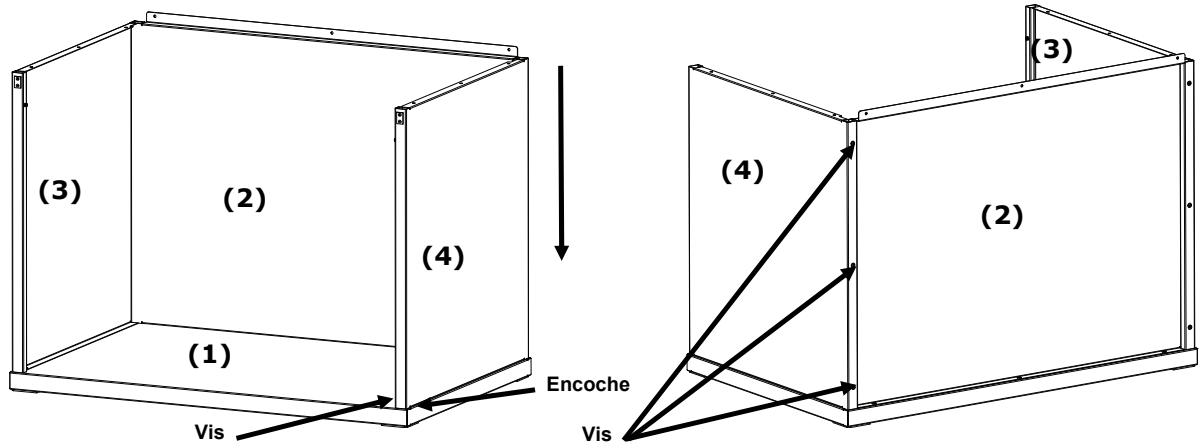


Figure 4. Fixation du panneau droit aux panneaux arrière et inférieur

7. Faites glisser les encoches des pivots du panneau avant (5) sur les pivots situés sur chacun des deux panneaux latéraux.
8. Faites pivoter le panneau avant vers le haut en direction de l'unité jusqu'à ce que les aimants entrent en contact avec le panneau avant. Voir Figure 5.

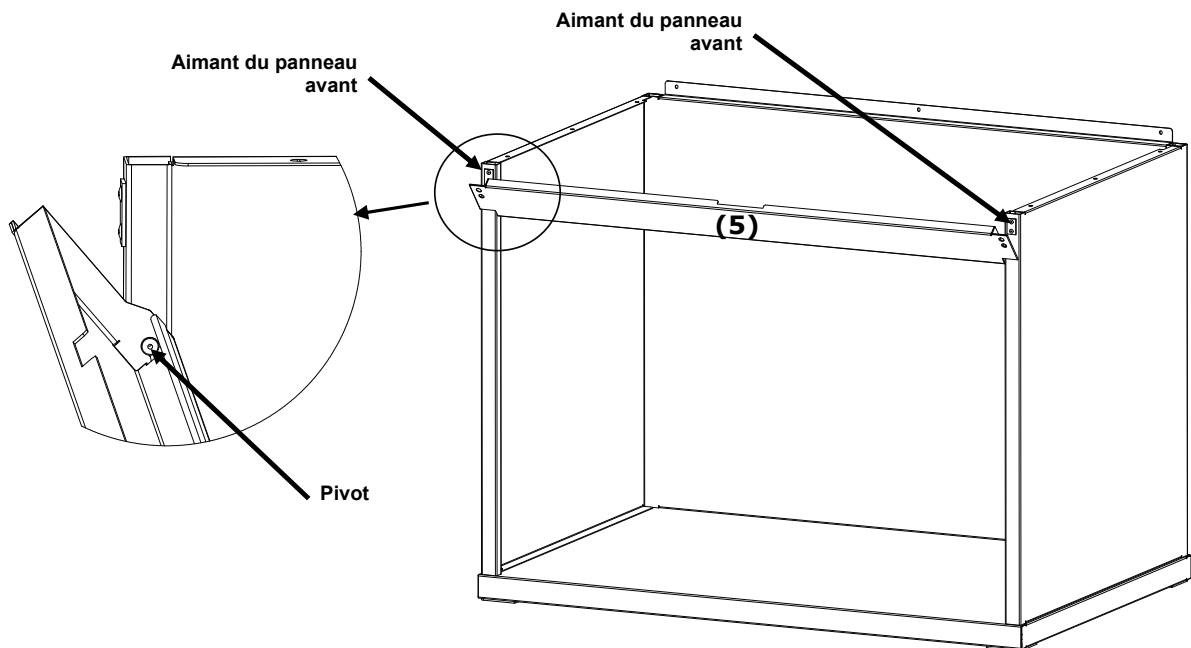


Figure 5. Montage du panneau avant

## Installation du luminaire sur la cabine

**REMARQUE :** la hauteur de la table ou de l'établi dépendra de la taille de l'observateur ou de la position — assise ou debout — dans laquelle il effectuera les mesures.

1. Positionnez la cabine à lumières montée sur le plan de travail où vous l'utiliserez.
2. Retirez délicatement le diffuseur de son carton d'emballage et mettez-le de côté. Conservez le carton et le matériel d'emballage au cas où vous auriez besoin de renvoyer votre équipement.



**ATTENTION :** en raison du poids du luminaire, les étapes suivantes requièrent l'intervention de deux personnes.

3. Retirez délicatement le luminaire de son conditionnement à l'aide des poignées/supports situés de chaque côté.

**REMARQUE :** veillez à retirer toute la mousse située à l'intérieur du luminaire.

4. Posez avec précaution le luminaire sur la cabine à lumières en veillant à diriger les commandes et les témoins lumineux vers l'avant. Alignez le luminaire sur la cabine à lumières.
5. Fixez le luminaire aux panneaux arrière, gauche et droit de la cabine à l'aide de neuf vis.

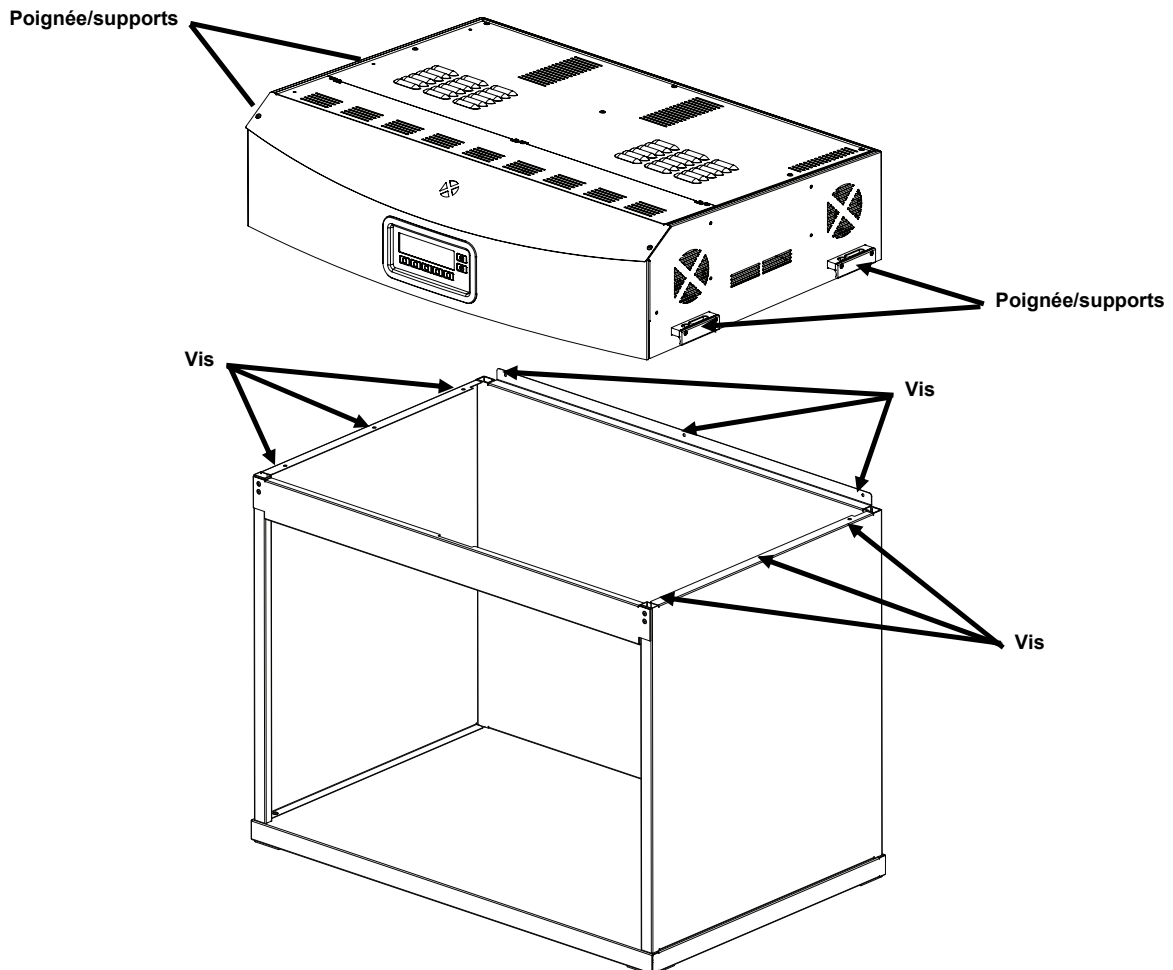


Figure 6. Mise en place du luminaire

6. Installez la cabine à lumières montée et le luminaire au centre ou à proximité du centre d'une table ou d'un établi pouvant supporter un poids minimum de 136 kg.
7. Retirez le panneau avant de la cabine à lumières pour l'installation du diffuseur.



**ATTENTION : veillez à ne pas rayer l'intérieur de la cabine. Assurez-vous que les goujons du diffuseur sont correctement placés derrière la lampe fluorescente située à l'arrière afin de ne pas endommager cette dernière.**

8. Tenez le diffuseur avec le côté lisse tourné vers le haut en direction du luminaire.
9. Insérez les goujons du diffuseur dans la fente avant des réceptacles situés dans les coins arrière du châssis du luminaire. Voir Figure 7.

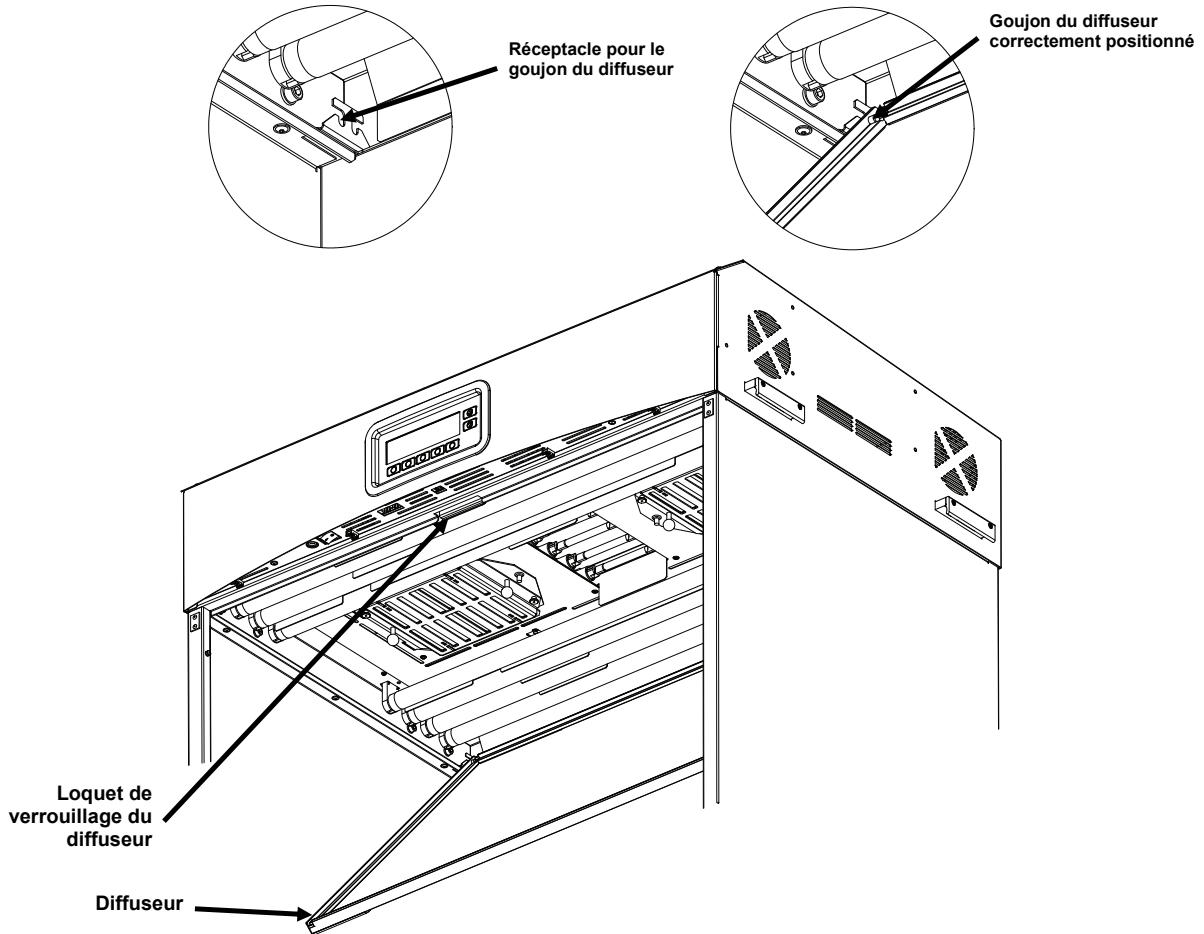


Figure 7. Montage du diffuseur sur le luminaire

10. Faites pivoter le diffuseur jusqu'à ce qu'il soit fermé et fixez-le à l'aide du loquet.



**ATTENTION : assurez-vous du bon verrouillage du loquet avant de relâcher le diffuseur. Sinon, ce dernier risque de glisser hors de son logement.**

11. Réinstallez le panneau avant.



**ATTENTION : avant de brancher l'unité, vérifiez que la tension indiquée sur l'étiquette apposée à l'arrière du système SpectraLight QC correspond à la tension de la ligne C.A. de votre région. Sinon, contactez X-Rite ou un représentant autorisé.**

12. Branchez le système SpectraLight QC à une prise murale. Il est recommandé d'utiliser un circuit dédié pour chaque luminaire.
13. Voir la section Utilisation pour obtenir des informations sur la mise en marche et le fonctionnement du système.

**REMARQUE :** si le diffuseur est ouvert en cours d'utilisation, l'unité met hors tension toutes les lampes qui sont utilisées.

## Installation du luminaire

La procédure ci-dessous décrit l'installation de configurations à un ou plusieurs luminaires.



**ATTENTION : n'installez pas le luminaire sous un dispositif d'extinction automatique d'incendie. La chaleur se dégageant du luminaire pourrait en effet le déclencher.**



**Effectuez l'installation conformément aux réglementations électriques locales. Il est recommandé d'utiliser un circuit terminal dédié pour chaque luminaire.**

1. Retirez délicatement le diffuseur de son carton d'emballage et mettez-le de côté.



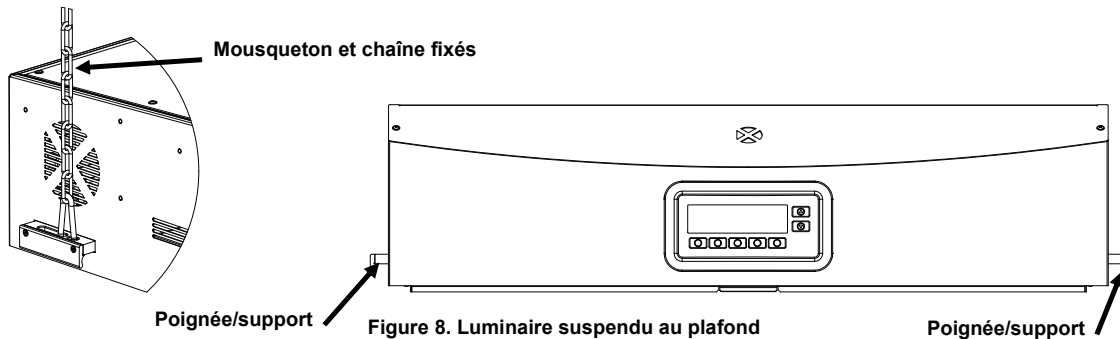
**ATTENTION : en raison du poids du luminaire, les étapes suivantes requièrent l'intervention de deux personnes.**

2. Retirez délicatement le luminaire de son conditionnement à l'aide des poignées/supports situés de chaque côté.



**ATTENTION : vérifiez bien que le support est adéquat à l'étape suivante. Chaque unité pesant 40,5 kg, les chaînes doivent être en mesure de supporter une charge de 81,6 kg chacune.**

3. Fixez les mousquetons (fournis) et les chaînes (non fournies) à chacun des supports pour suspendre l'unité ou les unités à la hauteur et à l'angle d'inclinaison souhaités par rapport au plan de travail. La distance séparant deux luminaires ou un luminaire et une surface murale doit être au minimum de 20 cm. Voir Figure 8.

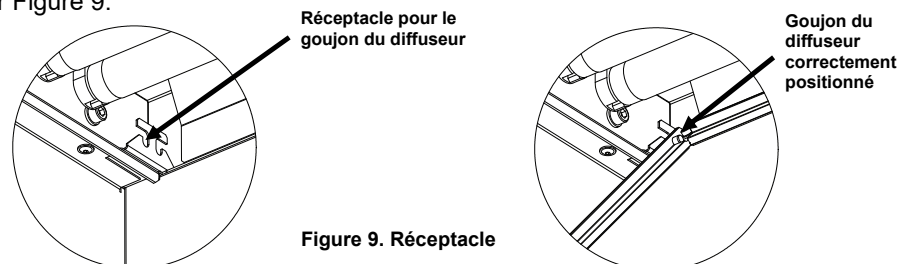


4. Retirez délicatement le diffuseur de son carton d'emballage.



**ATTENTION : avant de passer à l'étape suivante, assurez-vous que les goujons sont correctement placés derrière la lampe fluorescente située à l'arrière afin de ne pas endommager cette dernière.**

5. Tenez le diffuseur avec le côté lisse tourné vers le haut en direction du luminaire.
6. Insérez les goujons du diffuseur dans la fente avant des réceptacles situés dans les coins arrière du châssis du luminaire. Voir Figure 9.



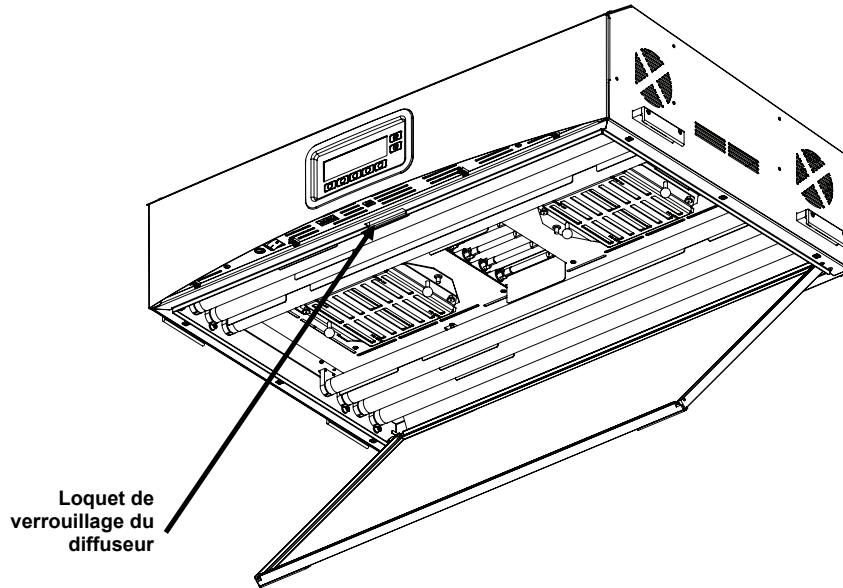


Figure 10. Montage du diffuseur sur le luminaire

7. Faites pivoter l'avant du diffuseur jusqu'à ce qu'il soit fermé et fixez-le à l'aide du loquet. Voir Figure 10.
8. Pour une installation à un luminaire, passez à l'étape 10. Pour une installation à plusieurs luminaires, répétez les étapes 4 à 7, puis passez à l'étape 9.
9. Connectez les câbles de connexion en guirlande entre les luminaires à l'avant. Utilisez les attache-câbles pour maintenir les câbles en place. Voir Figure 11.

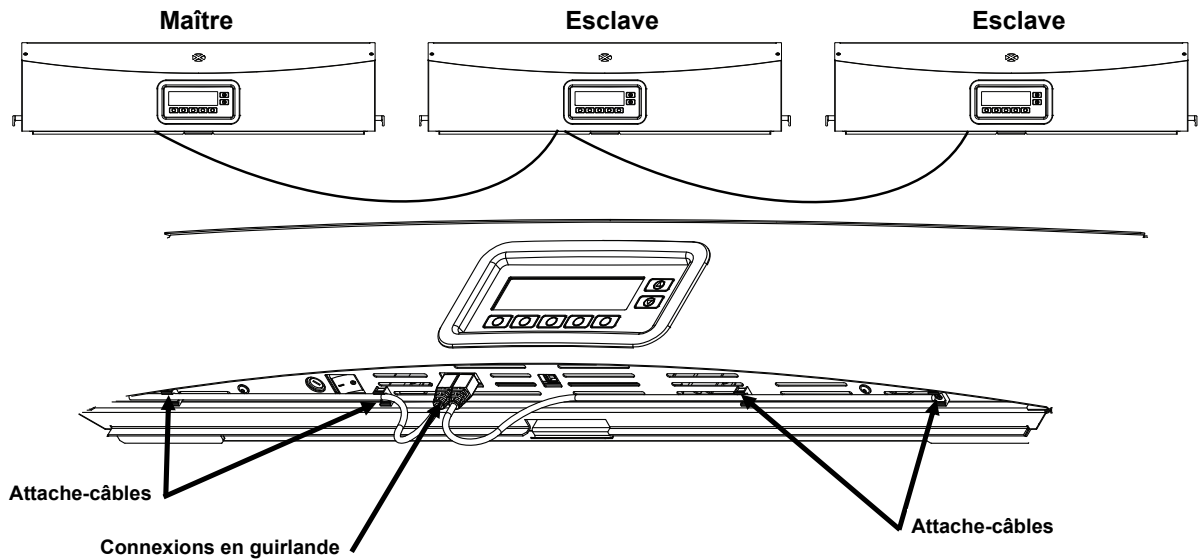


Figure 11. Connexion de plusieurs luminaires en guirlande

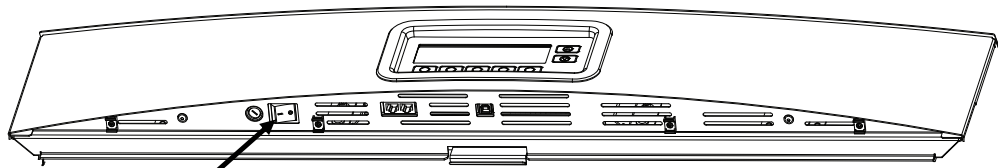


**ATTENTION** : avant de brancher l'unité, vérifiez que la tension indiquée sur l'étiquette apposée à l'arrière du système SpectraLight QC correspond à la tension de la ligne C.A. de votre région. Sinon, contactez X-Rite ou un représentant autorisé.

10. Branchez le système SpectraLight QC à une prise murale. Il est recommandé d'utiliser un circuit dédié pour chaque luminaire.
11. Voir la section Interface utilisateur pour plus d'informations sur la mise sous tension, l'utilisation et la configuration d'une connexion en guirlande.

## Mise sous tension

Appuyez sur l'interrupteur Marche/Arrêt situé sous la partie avant du panneau pour mettre l'unité sous tension.



Interrupteur Marche/Arrêt

Immédiatement après sa mise sous tension, l'unité teste rapidement le système. Le menu principal apparaît alors à l'écran. L'heure dans le menu principal est initialement grisée. Pour que les lampes soient opérationnelles, vous devez définir la date et l'heure du système. Voir la section Administrateur plus loin dans ce manuel pour la procédure à suivre.

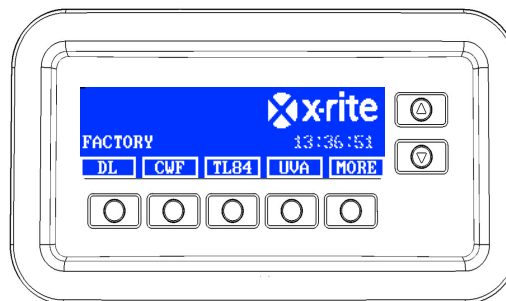


**REMARQUE** : quand vous éteignez le système SpectraLight QC, attendez au moins 5 s avant de le remettre en marche pour permettre à tous les microprogrammes et composants matériels de s'arrêter correctement. Si vous essayez de remettre le système sous tension moins de 5 s après l'arrêt, il est possible qu'il ne se mette pas en route. Dans ce cas, éteignez le système, attendez au moins 5 s, puis remettez-le en marche à l'aide de l'interrupteur Marche/Arrêt.

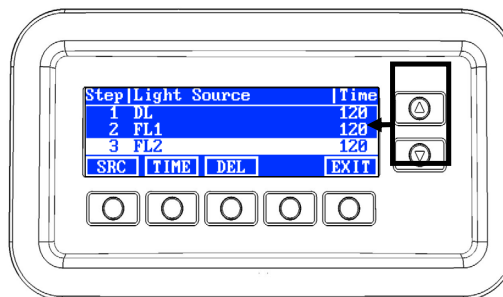
## Navigation à l'écran

Les cinq boutons situés en bas de l'écran vous permettent de sélectionner les sources lumineuses, d'accéder à des écrans supplémentaires et d'apporter des modifications. L'option qui apparaît au-dessus de chaque bouton est l'action qui est exécutée lorsque vous appuyez sur le bouton.

Par exemple, si vous appuyez sur le premier bouton dans l'exemple de droite, la lampe LJ (lumière du jour) s'allume.



Les boutons fléchés Haut (▲) et Bas (▼) situés à droite de l'écran permettent de faire défiler les fonctions et les options disponibles ou de modifier des valeurs. Les éléments sélectionnés sont mis en surbrillance.



**REMARQUE** : un organigramme complet des menus affichés à l'écran du système SpectraLight QC se trouve dans la section Annexe de ce document.

## Logiciel fourni avec SpectraLight QC

SpectraLight QC est fourni avec un logiciel qui vous permet de configurer le système et de le contrôler depuis un ordinateur. Vous pouvez également utiliser le logiciel pour créer des rapports de performances pour vos clients.

### Configuration système requise

- Windows 7, 1 Go de RAM
- Windows 10, 1 Go de RAM
- Résolution d'écran de 1024 x 768
- 1 Go d'espace disque dur

### Installation du logiciel

**IMPORTANT** : vous devez être connecté en tant qu'administrateur ou membre du groupe Administrateurs pour pouvoir installer le logiciel sur un système Windows 7 ou Windows 10.

1. Insérez le CD du logiciel dans le lecteur optique de votre ordinateur, puis double-cliquez sur le fichier **Installer.exe** sur le CD.
2. Suivez les invites à l'écran pour installer le logiciel.



## CONFIGURATION DU SYSTEME

Le mode de configuration permet d'afficher et de régler les paramètres de l'unité. Nous vous conseillons de passer en revue et de définir les paramètres avant d'utiliser l'unité pour la première fois. Toutefois, il vous est possible de les modifier à tout moment. Chaque paramètre est traité dans les pages suivantes.

### Administration (ADMIN)

Le menu ADMIN vous permet de configurer le propriétaire, le système, le remplacement des lampes, le profil, l'opérateur ainsi que la date et l'heure.

**REMARQUE** : si vous prévoyez d'utiliser le logiciel SpectraLight QC pour configurer l'unité, reliez le câble USB de l'ordinateur au port USB situé sous le panneau avant. Lancez le logiciel SpectraLight QC (Programmes->X-Rite->SPL QC). Activez la case à cocher **Configuration**, puis cliquez sur le bouton **MORE**. Le fait d'activer la case à cocher Configuration revient à appuyer sur le bouton d'accès à l'écran de configuration.

1. Dans le menu principal du système SpectraLight QC, appuyez sur le bouton **MORE** et maintenez-le enfoncé jusqu'à ce que le menu Configuration apparaisse à l'écran.



2. Appuyez sur le bouton **ADMIN** pour accéder à l'écran Config avancée 1.

**REMARQUE** : si vous avez précédemment configuré la protection par mot de passe, vous devez entrer le mot de passe avant de pouvoir accéder aux options ADMIN.



### Config avancée 1 (OWNER)

1. Appuyez sur le bouton **PROP** pour accéder à l'écran Propriétaire.



Le tableau suivant décrit les options de l'écran Propriétaire.

Options Propriétaire	Entrée texte	Option par défaut	Description
Société	Texte	Vide	Entrez le nom de la société (15 caractères maximum). Celui-ci apparaît sur les rapports.
Service	Texte	Vide	Entrez le nom du service (15 caractères maximum). Celui-ci apparaît sur les rapports.
Emplacement	Texte	Vide	Entrez le nom de l'emplacement (15 caractères maximum). Celui-ci apparaît sur les rapports.
Marque	Texte	Vide	Entrez le nom de la marque (15 caractères maximum). Celui-ci apparaît sur les rapports.
Remarques	Texte	Vide	Entrez une remarque (15 caractères maximum). Les remarques apparaissent sur les rapports.

Mot passe admin	Texte	Vide	Entrez un nouveau mot de passe (15 caractères maximum). La protection par mot de passe est activée ou désactivée dans Param système.
--------------------	-------	------	--

- Utilisez les boutons fléchés Haut (▲) et Bas (▼) pour mettre en surbrillance l'option désirée.
- Une fois l'option désirée mise en surbrillance, appuyez sur le bouton **EDIT** pour accéder à l'écran de modification.



- Entrez le texte requis ou sélectionnez l'option désirée pour les options du propriétaire. Voir la section ci-dessous pour plus d'informations sur la modification des options du propriétaire.

#### Entrer du texte à l'écran :

- Utilisez les boutons fléchés Gauche (◀), Droite (▶), Haut (▲) et Bas (▼) pour mettre en surbrillance la lettre ou le chiffre dans la liste.
- Appuyez sur le bouton **BACK** pour supprimer un caractère à la fois.
- Appuyez sur le bouton **ENTER** pour ajouter le caractère au nom.



- Répétez cette opération jusqu'à ce que tous les caractères du nom figurent à l'écran.
- Appuyez sur le bouton **DONE**, puis sur le bouton **YES** une fois terminé.

#### Entrer du texte dans le logiciel :

- Assurez-vous que la fenêtre de modification est affichée et entrez le nom requis (15 caractères maximum).
  - Appuyez sur la touche **Entrée** du clavier une fois terminé.
- Lorsque vous avez terminé de définir les options du propriétaire, appuyez sur le bouton **EXIT** pour quitter l'écran Propriétaire.

### Config avancée 1 (SYS)

- Appuyez sur le bouton **SYS** pour accéder à l'écran Param système.



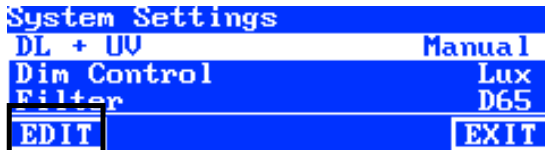
Le tableau suivant décrit les options de l'écran Param système.

Param système	Valeur ou option	Option par défaut	Description
LJ + UV	Auto, Manuel	Auto	Permet d'ajouter automatiquement ou manuellement des UV à la lumière du jour.
Contrôle écl	Tension, Lux	Lux	Permet de définir le contrôle de l'éclairage de la lampe fluorescente selon une valeur en Lux ou une tension. Les UV sont toujours contrôlés par

			tension. Les lampes LED ne sont pas compatibles avec la fonctionnalité de gradation de SPLQC. Toutefois, vous pouvez utiliser des lampes LED sans gradation en toute confiance. Vérifiez que « Dim Reference » est réglé sur « Voltage ». Si vous utilisez des lampes LED, appuyez plusieurs fois sur le bouton fléché « Haut » jusqu'à ce que la tension de gradation de 10,50 V apparaisse.
Filtre	D50, D65	D50 ou D65 (selon le modèle)	<b>REMARQUE</b> : le filtre est défini en usine pour un modèle spécifique. Ce paramètre ne doit être modifié que si le filtre installé est remplacé par un technicien autorisé.
Touches Haut/Bas	Contrôle écl, Tri lux, Contrôle LCD	Contrôle écl	Permet de configurer les boutons Haut et Bas en vue d'une utilisation pour le contrôle de l'éclairage, « Tri lux » ou le contrôle de la luminosité ou du contraste de l'écran LCD. Vérifiez que les touches Haut/Bas sont définies sur Dim Control lorsque des lampes LED sont installées.
Signal acoustique	Activé(e), Désactivé(e)	Désactivé(e)	Permet d'activer ou de désactiver l'émission d'un signal sonore lorsqu'un message apparaît à l'écran.
Affichage capteurs	Activé(e), Désactivé(e)	Désactivé(e)	Lorsque cette option est activée, les données des capteurs (lampe, entrée, température, etc.) s'affichent dans le menu principal. Utilisez les boutons fléchés Haut (▲) et Bas (▼) pour afficher les données.
Nom bouton	Générique, Type lampe	Type de lampe	Vous permet d'afficher le type de lampe utilisé (TL84, CFW, etc.) ou d'afficher le nom générique de la lampe (FL1, FL2, etc.) qui apparaît au-dessus des boutons.
Avertissement FDV	Désactivé(e), 80 %, 85 %, 90 %, 95 %	Désactivé(e)	Permet de définir l'avertissement de fin de vie (FDV).
Format heure	12 h, 24 h	24 h	Permet de définir le format de l'heure.
Mode opération	SPL QC, Boîte comm.	SPL QC	Permet de définir le mode SPL QC ou Boîte comm. Sélectionnez Boîte comm. si vous configurez une boîte de commande.
Mot de passe	Désactivé(e), Activé(e)	Désactivé(e)	Permet d'activer ou de désactiver la protection par mot de passe pour l'accès au mode d'administration (ADMIN).
Télécommande	Désactivé(e), Activé(e)	Désactivé(e)	Permet d'activer ou de désactiver l'utilisation de la télécommande.
Adrs télécommande	0 à 7	0	Permet de définir le code d'adresse de la télécommande de manière à ce qu'il reflète le réglage des interrupteurs à positions multiples situés dans la télécommande. Voir la section Utilisation de la télécommande plus loin dans ce manuel pour configurer la télécommande.
Arrêt auto. (min)	0 à 999 minutes	5	Permet de définir la durée en minutes après laquelle les lampes LJ, HZ et HL laissent place à la lampe FL1. Sélectionnez la valeur 0 si vous ne voulez pas changer de lampe.
Mise en veille (min)	0 à 999 minutes	30	Permet de définir la durée d'inactivité en minutes après laquelle l'unité entre en mode veille. Pour réveiller l'unité, appuyez sur n'importe quel bouton de l'écran.
Niveau message	0 à 255	100	Les messages de haut niveau (nombre moins élevé) sont affichés à l'écran. Niveau message : 1-99 pour les erreurs et les

			avertissements ; 100-255 pour le reste des informations.
Répétition message	0 à 100	0	Permet de définir le nombre de fois qu'un même message apparaît à l'écran.
Répét. touches (ms)	100 à 999	200	Permet de définir l'intervalle de répétition automatique des touches. Appuyez sur la touche et maintenez-la enfoncée pour générer des événements à plusieurs clics.

- Utilisez les boutons fléchés Haut (▲) et Bas (▼) pour mettre en surbrillance l'option désirée.
- Une fois l'option désirée mise en surbrillance, appuyez sur le bouton **EDIT** pour accéder à l'écran de modification.



- Sélectionnez l'option ou la valeur désirée pour les paramètres système. Voir la section ci-dessous pour plus d'informations sur la modification des paramètres système.

#### Pour sélectionner une option ou une valeur :

- Utilisez les boutons fléchés Haut (▲) et Bas (▼) pour mettre en surbrillance l'option ou sélectionner une valeur.



- Appuyez sur le bouton **OK** pour enregistrer l'option ou la valeur sélectionnée.
- Lorsque vous avez terminé de définir les paramètres système, appuyez sur le bouton **EXIT** pour quitter l'écran Param système.

### Config avancée 1 (RLAMP)

L'écran Remplacer lampe affiche les heures et les cycles restants pour chaque lampe dans le système. Dans cet écran, l'utilisateur peut réinitialiser des heures/cycles, sélectionner le type de lampe, modifier les paramètres de fin de vie (FDV) et ajouter les numéros de série des lampes.

- Appuyez sur le bouton **RLAMP** pour accéder à l'écran Remplacer lampe.



- Utilisez les boutons fléchés Haut (▲) et Bas (▼) pour afficher les heures/cycles restants pour chaque lampe.

Lamp Type	Remain Hours	Cycles
DL DL 6500K	200.0	63982
FL1 CWF	2000.0	9969
FL2 TL84	2000.0	9987

RESET | TYPE | SN# | EOL | EXIT

**REMARQUE** : l'option TOUT affiche la somme des heures et des cycles de toutes les lampes.

#### Réinitialisation des heures/cycles

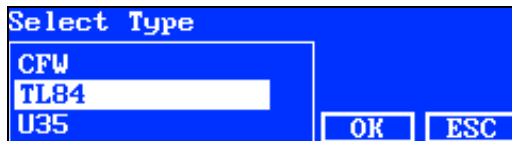
Cette option est utilisée pour réinitialiser les heures et les cycles d'une lampe lorsqu'une nouvelle lampe est installée.

1. Pour procéder à la réinitialisation, utilisez les boutons fléchés Haut (▲) et Bas (▼) pour mettre en surbrillance la lampe désirée.
2. Appuyez sur le bouton **RESET**, puis sur le bouton **YES** pour réinitialiser les valeurs.
3. Appuyez sur le bouton **EXIT** pour quitter l'écran.

### Sélection du type de lampe

Sélectionnez le type de lampe installé dans la liste. Si le type de la lampe ne figure pas dans la liste, contactez le support technique. **REMARQUE** : modifiez uniquement ce paramètre si le type de la lampe est différent de la configuration usine.

1. Pour définir le type, utilisez les boutons fléchés Haut (▲) et Bas (▼) pour mettre en surbrillance l'emplacement de la lampe.
2. Appuyez sur le bouton **TYPE** pour accéder à l'écran Sélection type.



3. Utilisez les boutons fléchés Haut (▲) et Bas (▼) pour mettre en surbrillance le type de lampe.
4. Appuyez sur le bouton **OK** pour enregistrer le type sélectionné à l'emplacement de la lampe.

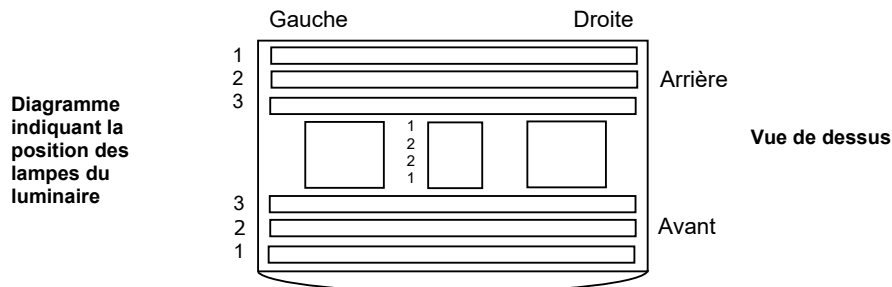
### Entrer un numéro de série de lampe

Un numéro de série de lampe peut comprendre 15 caractères maximum. Le numéro à entrer est un numéro alphanumérique Macbeth qui se situe sur la lampe ou sur l'emballage de la lampe.

1. Pour entrer un numéro de série, utilisez les boutons fléchés Haut (▲) et Bas (▼) pour mettre en surbrillance l'emplacement de la lampe.
2. Appuyez sur le bouton **SN #** pour accéder à l'écran d'entrée du numéro de série.



3. Utilisez les boutons fléchés Haut (▲) et Bas (▼) pour mettre en surbrillance l'emplacement de la lampe.
  - LJ : sélectionnez l'emplacement de lampe gauche ou droit.
  - F1, F2, F-3 et UV : sélectionnez l'emplacement de lampe avant ou arrière.
  - HZ : sélectionnez l'emplacement de lampe avant 1, avant 2, arrière 1 ou arrière 2.
  - Les lampes LED peuvent être installées à l'emplacement des lampes avant et arrière FL1.



4. Appuyez sur le bouton **EDIT** pour accéder à l'écran de modification.

- Entrez le numéro de série requis (voir ci-dessous).

#### Entrer le numéro de série à l'écran :

- Utilisez les boutons fléchés Gauche (◀), Droite (▶), Haut (▲) et Bas (▼) pour mettre en surbrillance la lettre ou le chiffre dans la liste.
- Appuyez sur le bouton **ENTER** pour l'ajouter au nom.



- Répétez cette opération jusqu'à ce que tous les caractères du numéro de série figurent à l'écran.
- Appuyez sur le bouton **DONE**, puis sur le bouton **YES** une fois terminé.

#### Entrer le numéro de série dans le logiciel :

- Assurez-vous que la fenêtre de modification est affichée et entrez le numéro de série requis.
- Appuyez sur la touche **Entrée** du clavier une fois terminé.

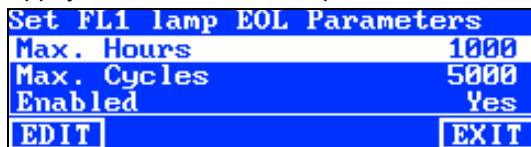
**REMARQUE** : utilisez l'option SUP pour supprimer le numéro de série de la lampe actuelle de l'emplacement de lampe sélectionné.

#### Définition des paramètres FDV

Cette option permet de définir les paramètres de fin de vie pour chaque lampe. Lorsque le nombre d'heures ou de cycles est atteint pour la lampe, un message FDV apparaît dans le menu principal lorsque la lampe est allumée. Si l'option FDV est désactivée pour la lampe, aucun message n'apparaît.

**REMARQUE** : modifiez uniquement ce paramètre si le paramètre FDV est différent de la configuration usine.

- Pour définir un paramètre FDV, utilisez les boutons fléchés Haut (▲) et Bas (▼) pour mettre en surbrillance l'emplacement de la lampe.
- Appuyez sur le bouton **EOL** pour accéder à l'écran FDV.



- Utilisez les boutons fléchés Haut (▲) et Bas (▼) pour mettre en surbrillance le paramètre désiré.
- Appuyez sur le bouton **EDIT** pour accéder à l'écran de modification.
- Utilisez les boutons fléchés Haut (▲) et Bas (▼) pour entrer les heures/cycles désirés ou activer/désactiver cette option.

**REMARQUE** : maintenez le bouton enfoncé pour faire défiler rapidement les valeurs.

- Appuyez sur le bouton **OK** pour enregistrer.
- Appuyez sur le bouton **EXIT** pour quitter l'écran.

#### Config avancée 2 (PROFL)

L'écran du profil permet de créer jusqu'à 16 profils. Après avoir créé un profil, vous pouvez personnaliser les boutons et configurer une séquence automatique. Vous pouvez ensuite sélectionner les profils individuels dans l'écran Paramètres utilisateur.

- Dans l'écran Config avancée 1, appuyez sur le bouton **MORE** pour accéder à l'écran Config avancée 2.



- Appuyez sur le bouton **PROFL** pour accéder à l'écran Liste profils.



- Voir les procédures ci-dessous pour créer et modifier un profil.

### Création d'un profil en copiant le profil usine

- Utilisez les boutons fléchés Haut (▲) et Bas (▼) pour mettre en surbrillance Usine, puis appuyez sur le bouton **COPY**.
- Utilisez les boutons fléchés Haut (▲) et Bas (▼) pour mettre en surbrillance le prochain emplacement disponible pour un nouveau profil.



- Appuyez sur le bouton **PASTE**, puis sur le bouton **YES**. Ensuite, modifiez le profil (voir ci-dessous).
- Modifiez les paramètres du profil restants. Voir la section Modification d'un profil qui suit.

### Copie d'un profil existant

- Si vous voulez copier un profil existant, mettez en surbrillance le profil et appuyez sur le bouton **COPY**. Le profil sera utilisé comme modèle pour le nouveau profil.
- Utilisez les boutons fléchés Haut (▲) et Bas (▼) pour sélectionner l'emplacement dans lequel copier le profil. Il peut s'agir d'un emplacement de disponible ou vous pouvez remplacer un profil existant.
- Appuyez sur le bouton **PASTE**, puis sur le bouton **YES** pour coller une copie du profil sélectionné dans le nouvel emplacement.
- Modifiez le nom du nouveau profil, puis modifiez les paramètres. Voir la section Modification d'un profil qui suit.

### Entrer un nom à l'écran :

- Utilisez les boutons fléchés Gauche (◀), Droite (▶), Haut (▲) et Bas (▼) pour mettre en surbrillance la lettre ou le chiffre dans la liste.
- Appuyez sur le bouton **BACK** pour supprimer un caractère à la fois.
- Appuyez sur le bouton **ENTER** pour ajouter le caractère au nom.



- Répétez cette opération jusqu'à ce que tous les caractères du nom figurent à l'écran.
- Appuyez sur le bouton **DONE**, puis sur le bouton **YES** une fois terminé.

### Entrer du texte dans le logiciel :

- Assurez-vous que la fenêtre de modification est affichée et utilisez la touche **Retour arrière** pour supprimer un caractère à la fois.
- Entrez un nom requis (15 caractères maximum).
- Appuyez sur la touche **Entrée** du clavier une fois terminé.

### Suppression de profils

1. Pour supprimer un profil, utilisez les boutons fléchés Haut (▲) et Bas (▼) pour mettre en surbrillance le profil.
2. Appuyez sur le bouton **DEL**, puis sur le bouton **YES** pour supprimer le profil.

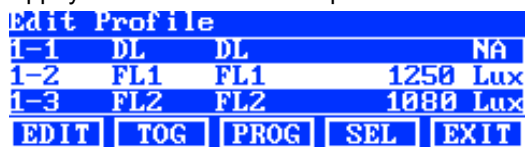
### Modification d'un profil

Après avoir créé un profil, vous pouvez personnaliser les boutons et configurer une séquence automatique.

1. Utilisez les boutons fléchés Haut (▲) et Bas (▼) pour mettre en surbrillance le profil que vous voulez modifier.



2. Appuyez sur le bouton **EDIT** pour accéder à l'écran Modif profil.



3. Entrez les paramètres requis (voir ci-dessous).
4. Une fois terminé, appuyez sur le bouton **EXIT** pour quitter l'écran Modif profil.

### Opération « Tri lux » pour lampe unique (tubes fluorescents uniquement)

L'écran de modification vous permet de modifier les valeurs en lux d'une lampe (Élevée, Norm ou Faible). La valeur en lux « Norm » est utilisée pour les opérations standard. L'option « Tri lux » doit être sélectionnée pour l'option « Touches Haut/Bas » dans les paramètres système pour autoriser la sélection de trois valeurs en lux lors du fonctionnement du système.

1. Appuyez sur le bouton **EDIT** pour passer à l'écran Valeurs en lux prédéfinies.



2. Utilisez les boutons fléchés Haut (▲) et Bas (▼) pour sélectionner Élevée, Norm ou Faible.
3. Appuyez sur le bouton **EDIT** pour accéder à l'écran de modification de la valeur Lux.



4. Utilisez les boutons fléchés Haut (▲) et Bas (▼) pour sélectionner une valeur.
5. Une fois terminé, appuyez sur le bouton **OK**.
6. Passez à une autre valeur en lux prédéfinie si nécessaire.

### Activer/désactiver les boutons des lampes (TOG)

La fonction Basculer vous permet d'activer ou de désactiver des boutons sur les deux écrans du menu principal.

1. Utilisez les boutons fléchés Haut (▲) et Bas (▼) pour mettre en surbrillance le bouton que vous voulez désactiver ou activer.

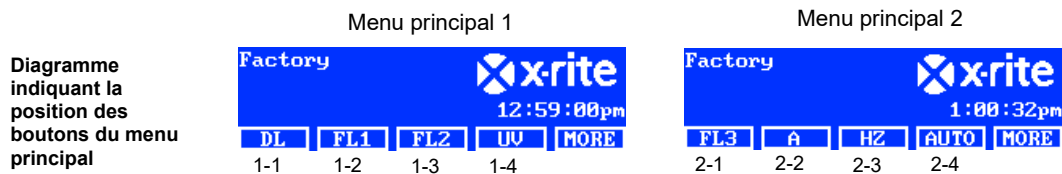


- Appuyez sur le bouton **TOG** pour activer ou désactiver le bouton. (**REMARQUE** : les boutons désactivés apparaissent en grisé dans cet écran et ne figurent pas dans les menus principaux).
- Si nécessaire, définissez d'autres paramètres des boutons.

### Modification de l'emplacement des boutons (SÉL)

La fonction de sélection permet de définir l'emplacement des boutons de lampe sur les deux écrans du menu principal. La position 1-1 fait référence à l'écran 1 du menu principal et au bouton numéro 1 (bouton gauche). La position 1-2 fait référence à l'écran 1 du menu principal et au bouton numéro 2, et ainsi de suite Voir l'illustration suivante pour l'emplacement précis des boutons.

- Utilisez les boutons fléchés Haut (▲) et Bas (▼) pour mettre en surbrillance le bouton à déplacer.
- Appuyez sur le bouton **SEL**. La barre de surbrillance sur le bouton sélectionné clignote pour indiquer la sélection.
- Utilisez les boutons fléchés Haut (▲) et Bas (▼) pour déplacer le nom du bouton (par exemple LJ) à l'emplacement de menu désiré.
- Appuyez une nouvelle fois sur le bouton **SEL** pour définir l'emplacement.
- Si nécessaire, modifiez l'emplacement d'autres boutons.



### Configurer une séquence automatique (PROG)

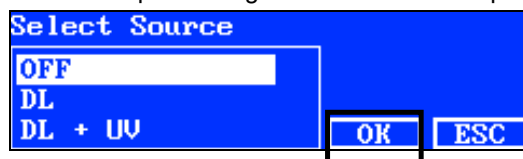
Il est possible de programmer le système SpectraLight QC de manière à exécuter une séquence de sources lumineuses pour le profil sélectionné, chacune pendant une période spécifiée (1-999 secondes).

- Appuyez sur le bouton **PROG** pour accéder à l'écran de séquence automatique pour le profil sélectionné.
- Utilisez les boutons fléchés Haut (▲) et Bas (▼) pour mettre en surbrillance l'étape 1 à l'écran.
- Appuyez sur le bouton **SRC** pour accéder à l'écran Sélection source.

Step	Light Source	Time
1	DL	120
2	FL1	120
3	FL2	120

SRC    TIME    DEL    EXIT

- Utilisez les boutons fléchés Haut (▲) et Bas (▼) pour mettre en surbrillance la source lumineuse désirée pour l'étape 1 de la séquence. Si aucune source n'est requise pour l'étape, sélectionnez **OFF**. Appuyez sur le bouton **OK** pour enregistrer la sélection et quitter.



- Appuyez sur le bouton **TIME** pour accéder à l'écran Modifier durée.

Utilisez les boutons fléchés Haut (▲) et Bas (▼) pour sélectionner la durée en secondes pendant laquelle la première lampe restera allumée. **REMARQUE** : maintenez le bouton enfoncé pour faire défiler rapidement les valeurs.

- Appuyez sur le bouton **OK** pour enregistrer la sélection et quitter.



- Répétez les étapes 2 à 6 pour ajouter des lampes supplémentaires à la séquence. Au total, vous pouvez ajouter 10 étapes à la séquence.
- Pour supprimer des étapes inutiles, sélectionnez l'étape et appuyez sur le bouton **DEL**, puis sur le bouton **YES**.  
Une fois terminé, appuyez sur le bouton **EXIT** pour quitter l'écran de programmation d'une séquence automatique.

### Config avancée 2 (OPER)

L'écran de l'opérateur vous permet d'entrer des informations spécifiques pour 16 opérateurs maximum. Les informations de l'opérateur sont imprimées dans le rapport.

- Dans l'écran Config avancée 1, appuyez sur le bouton **MORE** pour accéder à l'écran Config avancée 2.

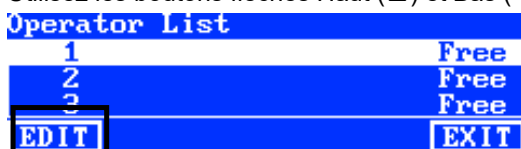


- Appuyez sur le bouton **OPER** pour accéder à l'écran Liste opérateurs.



### Modification des opérateurs

- Utilisez les boutons fléchés Haut (▲) et Bas (▼) pour mettre en surbrillance l'opérateur désiré.



- Appuyez sur le bouton **EDIT** pour accéder à l'écran Modif opérateur.

Le tableau suivant décrit les options de l'écran Opérateur.

Options Opérateur	Valeur ou option	Option par défaut	Description
Nom	Texte	Vide	Entrez le nom de l'opérateur (15 caractères maximum).
ID	Texte	Vide	Entrez l'identifiant de l'opérateur (15 caractères maximum). Celui-ci apparaît sur les rapports.
Sexe	Homme, Femme	Vide	Sélectionnez le sexe de l'opérateur.
Année naissance	1900 - 2050	1900	Sélectionnez la date de naissance de l'opérateur.
Test FM100	0 à 100	0	Test FM100 de Farnsworth-Munsell FM100 est le score d'erreur total, le score parfait étant de 0. Certaines marques américaines de vêtements exigent un score compris entre 0 et 16 pour les employés ou les partenaires qui évaluent la couleur.

Test Ishihara	0 à 100	0	Le test Ishihara fait appel à un certain nombre de plaques colorées. Les plaques sont notées individuellement et la combinaison des plaques permet d'aboutir à une évaluation globale.
Score opt. 1	0 à 7	0	Défini par l'utilisateur
Score opt. 2	0 à 7	0	Défini par l'utilisateur

- Utilisez les boutons fléchés Haut (▲) et Bas (▼) pour mettre en surbrillance l'option désirée.
- Une fois l'option désirée mise en surbrillance, appuyez sur le bouton **EDIT** pour accéder à l'écran de modification.

```

Edit Operator
Name          OPERATOR II
ID            J88
Gender        Male
EDIT          EXIT

```

- Sélectionnez l'option ou la valeur désirée ou entrez du texte.

#### Pour sélectionner une option ou une valeur :

- Utilisez les boutons fléchés Haut (▲) et Bas (▼) pour mettre en surbrillance l'option ou sélectionner une valeur.
- Appuyez sur le bouton **OK** pour enregistrer l'option ou la valeur sélectionnée.

#### Entrer du texte à l'écran :

- Utilisez les boutons fléchés Gauche (◀), Droite (▶), Haut (▲) et Bas (▼) pour mettre en surbrillance la lettre ou le chiffre dans la liste.
- Appuyez sur le bouton **BACK** pour supprimer un caractère à la fois.
- Appuyez sur le bouton **ENTER** pour ajouter le caractère au nom.

```

- ABCDEFGHIJK
LMNOPQRSTUW
WXYZ #*:/+-
.0123456789
BACK ENTER DONE <- ->

```

- Répétez cette opération jusqu'à ce que tous les caractères du nom figurent à l'écran.
- Appuyez sur le bouton **DONE**, puis sur le bouton **YES** une fois terminé.

#### Entrer du texte dans le logiciel :

- Assurez-vous que la fenêtre de modification est affichée et entrez le nom requis (15 caractères maximum).
- Appuyez sur la touche **Entrée** du clavier une fois terminé.

### Config avancée 2 (TIME)

L'écran de l'heure permet de définir la date et l'heure actuelles dans le système.

**REMARQUE :** Vous devez initialement définir la date et l'heure pour que les lampes fonctionnent.

- Dans l'écran Config avancée 1, appuyez sur le bouton **MORE** pour accéder à l'écran Config avancée 2.

```

Advanced Setup 1
x-rite
OWNER SYS BLAMP MORE EXIT

```

- Appuyez sur le bouton **TIME** pour accéder à l'écran Heure.



- Appuyez sur le bouton **BACK** pour déplacer le curseur jusqu'au paramètre désiré.
- Utilisez les boutons fléchés Gauche (◀), Droite (▶), Haut (▲) et Bas (▼) pour sélectionner le paramètre date/heure.



- Appuyez sur le bouton **ENTER** pour sélectionner.
- Si nécessaire, définissez d'autres paramètres.
- Une fois terminé, appuyez sur le bouton **DONE**, puis sur le bouton **YES** pour définir la date/heure et quitter l'écran Heure.

### Paramètre de l'utilisateur (USER)

Le menu UTIL permet de configurer l'opérateur, le profil, l'atténuateur, la langue, la luminosité et le contraste.

**REMARQUE** : si vous prévoyez d'utiliser le logiciel SpectraLight QC pour configurer l'unité, reliez le câble USB de l'ordinateur au port USB situé sous le panneau avant. Lancez le logiciel SpectraLight QC (Programmes/X-Rite/SPL QC). Activez la case à cocher **Configuration**, puis cliquez sur le bouton **MORE**.

- Dans le menu principal du système SpectraLight QC, appuyez sur le bouton **MORE** et maintenez-le enfoncé jusqu'à ce que le menu Configuration apparaisse à l'écran.



- Appuyez sur le bouton **USER** pour accéder à l'écran Param util.



Le tableau suivant décrit les options de l'écran Param util.

Param util	Valeur ou option	Option par défaut	Description
Opérateur	1 à 16		Sélectionnez l'opérateur dans la liste. Le nom de l'opérateur apparaît dans le menu principal.
Profil	1 à 16		Sélectionnez le profil dans la liste. Le nom du profil apparaît dans le menu principal.
Atténuateur	75%, 50%, 25%, 0%	25% - D65 50% - D50	<b>REMARQUE</b> : assurez-vous que le paramètre correspond à l'atténuateur installé ; sinon, le système ne fonctionnera pas correctement. Voir la section Annexes pour la procédure à suivre.
<b>REMARQUE</b> : Une atténuation de 0 % signifie un rendement en lux de 100 %.			<b>Sortie en Lux</b>

Une atténuation de 25% signifie un rendement en lux de 75%.		Atténuateur	0 %*	25 %	50 %	75 %
Une atténuation de 50% signifie un rendement en lux de 50%.		D50	3000	2000	1400	900
Une atténuation de 75% signifie un rendement en lux de 25%.		D65	2000	1400	1000	500
		+/- 200 Lux toutes les lampes				
		* Pas d'atténuateur				
Langue	Anglais, chinois	Anglais	Sélectionnez la langue à utiliser.			
Luminosité	0 à 100%	100%	Permet de régler la luminosité de l'écran LCD.			
Contraste	0 à 63	32	Permet de régler le contraste (angle de vision) de l'écran LCD.			

- Utilisez les boutons fléchés Haut (▲) et Bas (▼) pour mettre en surbrillance l'option désirée.
- Une fois l'option désirée mise en surbrillance, appuyez sur le bouton **EDIT** pour accéder à l'écran de modification.



- Sélectionnez l'option ou la valeur désirée pour le paramètre utilisateur.

**Pour sélectionner une option ou une valeur :**

- Utilisez les boutons fléchés Haut (▲) et Bas (▼) pour mettre en surbrillance l'option ou sélectionner une valeur.



- Appuyez sur le bouton **OK** pour enregistrer l'option ou la valeur sélectionnée.

- Lorsque vous avez terminé de définir les paramètres utilisateur, appuyez sur le bouton **EXIT** pour quitter l'écran Param util.

## Informations système (INFO)

L'écran Infos système permet d'afficher des informations sur le système (versions, état d'étalonnage, numéro de série de l'appareil en guirlande, etc.). Vous pouvez également examiner un fichier journal système sur cet écran.

- Dans le menu principal du système SpectraLight QC, appuyez sur le bouton **MORE** et maintenez-le enfoncé jusqu'à ce que le menu Configuration apparaisse à l'écran.



- Appuyez sur le bouton **INFO** pour accéder à l'écran Infos système.



- Utilisez les boutons fléchés Haut (▲) et Bas (▼) pour afficher toutes les informations système.
- Les informations système sont affichées. Appuyez sur le bouton **LOG** pour afficher les 1024 dernières entrées du fichier journal.



- Une fois terminé, appuyez sur le bouton **EXIT** pour quitter l'écran Param système.

**REMARQUE** : utilisez le bouton TEST pour exécuter un test de lampe sur le système. Les résultats du test sont stockés dans l'unité et peuvent être récupérés ultérieurement par le logiciel pour générer un rapport de test.

## Guirlande (CHAIN)

Cet écran permet de configurer les luminaires qui sont connectés ensemble. Vous pouvez configurer jusqu'à 64 luminaires en guirlande. Si vous envisagez d'utiliser une boîte de commande (facultative) pour interagir avec les unités connectées en guirlande, voir la section Boîte de commande facultative plus loin dans ce manuel pour la procédure d'installation.

- Connectez les luminaires requis ensemble. Voir la section Installation du luminaire plus haut dans ce manuel pour la procédure à suivre.
- Dans le menu principal du système SpectraLight QC, appuyez sur le bouton **MORE** et maintenez-le enfoncé jusqu'à ce que le menu Configuration apparaisse à l'écran.



- Appuyez sur le bouton **CHAIN** pour accéder à l'écran Param guirlande.

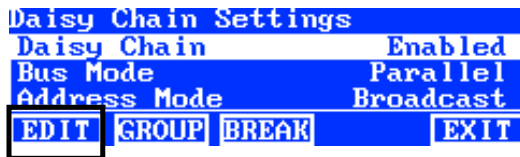


Le tableau suivant décrit les paramètres disponibles du mode guirlande.

Paramètres	Options	Par défaut	Description
Guirlande	Activé(e), Désactivé(e)	Activé(e)	Permet d'activer ou de désactiver le mode guirlande.
Mode bus	Série, Parallèle	Série	Permet de sélectionner entre un mode d'opération en série ou parallèle.
Mode adresse	Diffusion, Groupe, Appareil	Diffusion	Permet de définir l'option du mode d'adressage pour les luminaires. Diffusion couvre toutes les unités connectées, Groupe le groupe sélectionné et Appareil une unité individuelle.
Groupe	G1 à G8	G1	Permet de définir le groupe actif pour l'adressage de groupe.
Appareil	1 à 64	1	Permet de définir l'emplacement du luminaire pour l'adressage de l'appareil.

- Utilisez les boutons fléchés Haut (▲) et Bas (▼) pour mettre en surbrillance l'option désirée.

- Une fois l'option désirée mise en surbrillance, appuyez sur le bouton **EDIT** pour accéder à l'écran de modification.



- Sélectionnez l'option désirée dans les paramètres disponibles du mode guirlande.

#### Pour sélectionner l'option :

- Utilisez les boutons fléchés Haut (▲) et Bas (▼) pour mettre en surbrillance l'option désirée.



- Appuyez sur le bouton **OK** pour enregistrer l'option sélectionnée.
  - Appuyez sur le bouton **EXIT** pour quitter l'écran de configuration du mode guirlande.
- Une fois le câblage terminé ou la guirlande démarrée, le système énumère la guirlande.

#### Écran Groupe

Cette option permet d'attribuer des appareils (luminaires) à des groupes spécifiques.

- Pour attribuer un groupe à des appareils, appuyez sur le bouton **GROUP**.
- Utilisez les boutons fléchés Haut (▲) et Bas (▼) pour sélectionner un appareil.
- Appuyez sur le bouton **EDIT** et utilisez les boutons fléchés Haut (▲) et Bas (▼) pour sélectionner un groupe.
- Appuyez sur **OK** pour confirmer l'allocation.
- Une fois terminé, appuyez sur le bouton **EXIT** pour quitter l'écran de configuration du mode guirlande.

**REMARQUE** : le bouton **BREAK** permet d'envoyer un signal de « cassure » à la guirlande. Cette fonction est utilisée à des fins de réparation.

## FUNCTIONNEMENT

### Sélection d'une source lumineuse

Le menu principal se compose de deux écrans pour sélectionner des sources lumineuses.

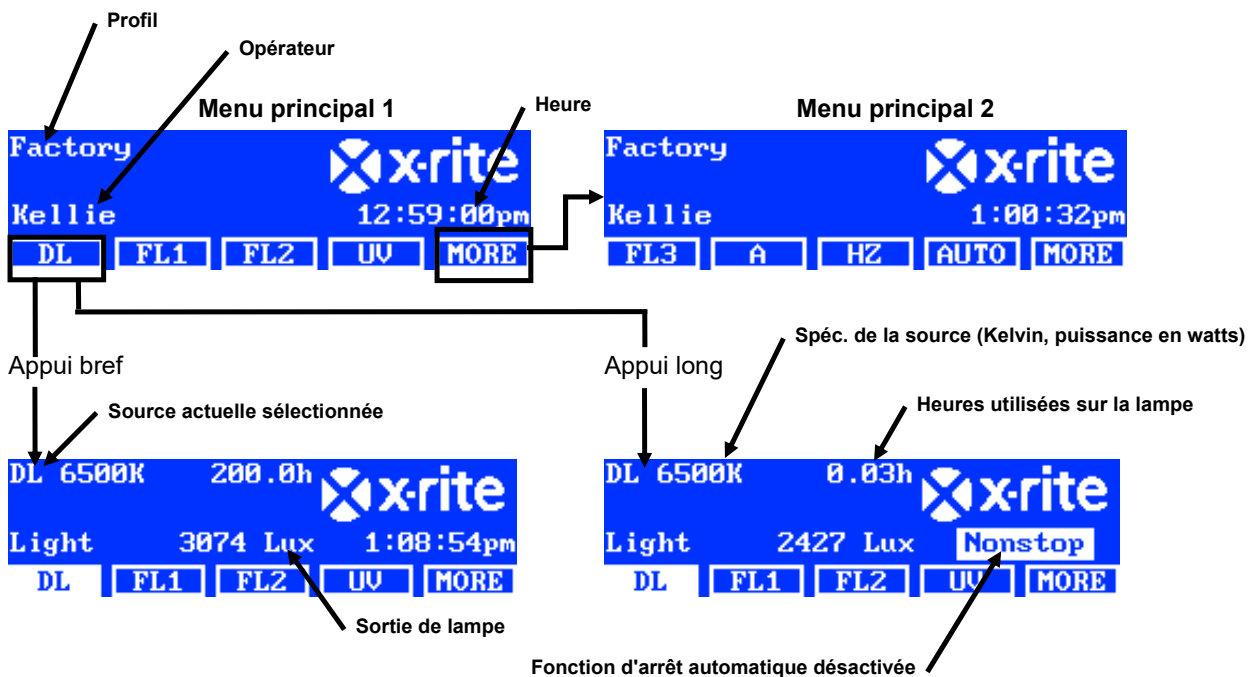
Appuyez brièvement sur le bouton **MORE** pour basculer entre les deux écrans du menu principal.

Appuyez brièvement sur le bouton d'une source lumineuse pour activer la lampe correspondante. La source lumineuse ne s'éteint que lorsque vous sélectionnez une autre source lumineuse ou lorsque vous appuyez une nouvelle fois sur le bouton correspondant.

Les lampes Lumière du jour, Halogène ou Horizon s'éteignent également une fois la durée de la fonction d'arrêt automatique écoulee (durée par défaut : 5 minutes). Cette fonctionnalité est utile si un utilisateur quitte la cabine avec l'une de ces trois sources lumineuses sélectionnées et qu'il ne change pas de source. Voir l'option Param util dans le menu Configuration pour définir la fonction d'arrêt automatique.

Si vous appuyez sur le bouton de la source lumineuse Lumière du jour, Halogène ou Horizon et que vous le maintenez enfoncé pendant plus d'une seconde (un second clic se fait entendre et Continu apparaît à l'écran), la fonction d'arrêt automatique est désactivée.

**REMARQUE** : Initialement, les lampes ne fonctionnent que lorsque la date et l'heure du système sont définies. Voir la section Administrateur plus haut dans ce manuel pour la procédure à suivre.



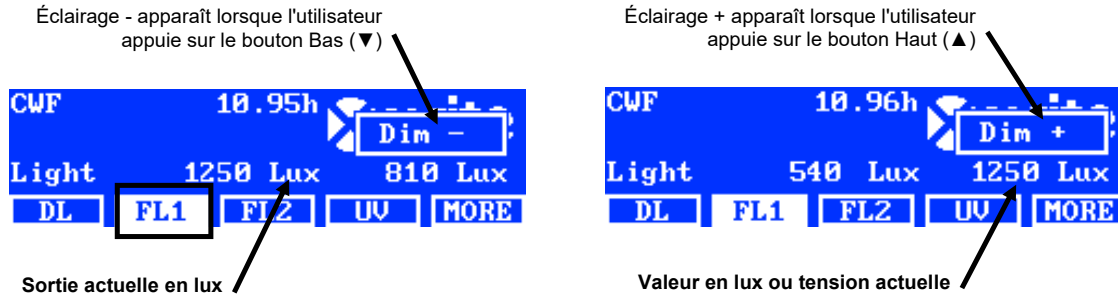
Le contrôle de l'éclairage vous permet d'augmenter ou de réduire la valeur en lux ou la tension des lampes fluorescentes et UV. La commande Dim permet également de régler la tension à 10,50 V pour les lampes LED. L'option Tri lux vous permet de parcourir trois valeurs en lux prédéfinies pour le profil.

Lorsqu'une lampe fluorescente ou UV est activée, appuyez sans interruption sur le bouton Haut (▲) ou Bas (▼) pour augmenter ou réduire la sortie. En cas de modification de l'éclairage, tout profil défini est arrêté et le nom disparaît du menu principal, sauf si l'administrateur modifie la sélection.

Lorsqu'une lampe LED est activée, appuyez sur le bouton haut (▲) jusqu'à ce que la tension de gradation de 10,50 V apparaisse.

**REMARQUE** : l'option Contrôle écl ou Tri lux doit être sélectionnée comme option « Touches Haut/Bas » dans les paramètres système pour que ceci fonctionne.





### Description des boutons situés sur les deux menus principaux

- DL :** Active/désactive la source Lumière du jour.
- DL (appui long) :** Active la source Lumière du jour en mode continu (arrêt automatique désactivé).
- A :** Active/désactive la source Lampe incandescente A.
- A (appui long) :** Active la source Lampe incandescente A en mode continu (arrêt automatique désactivé).
- UV :** Active/désactive la source Lampe UV.
- HZ :** Active/désactive la source Lampe Horizon.
- HZ (appui long) :** Active la source Lampe Horizon en mode continu (arrêt automatique désactivé).
- FL1 :** Active/désactive la source Lampe fluorescente 1 ou la lampe LED 1.
- FL2 :** Active/désactive la source Lampe fluorescente 2.
- FL3 :** Active/désactive la source Lampe fluorescente 3.
- AUTO :** Permet d'exécuter la séquence automatique (voir Séquence automatique plus loin dans ce manuel).
- AUTO (appui long) :** Permet de modifier la séquence automatique (voir Séquence automatique plus loin dans ce manuel).
- MORE :** Permet de basculer entre le menu principal 1 et le menu principal 2.
- MORE (appui long) :** Permet d'entrer dans le menu de configuration (voir la section Configuration plus haut dans ce manuel).

**REMARQUE :** si nécessaire, il est possible de remplacer les noms génériques des lampes fluorescentes (FL1, FL2 et FL3) par le nom du type de lampe (CWF, TL84, LED, etc.). Voir la procédure de changement de nom d'un bouton plus haut dans les Paramètres utilisateur.

## Séquence automatique

Il est possible de programmer le système SpectraLight QC de manière à exécuter une séquence de sources lumineuses, chacune pendant une période spécifiée (1-999 secondes). Ce programme est utile si vous voulez visualiser un échantillon sous plusieurs sources lumineuses à la suite et vous concentrer sur l'aspect de l'échantillon plutôt que de modifier manuellement les sources lumineuses.

**REMARQUE :** si vous modifiez la séquence automatique dans le menu principal, tout profil défini est arrêté et le nom disparaît du menu principal.

### Programmation d'une séquence automatique

1. Dans le menu principal, appuyez sur le bouton **AUTO** et maintenez-le enfoncé jusqu'à ce que le programme de séquence automatique apparaisse à l'écran.



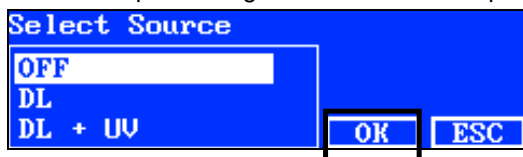
2. Utilisez les boutons fléchés Haut (▲) et Bas (▼) pour mettre en surbrillance l'étape 1 à l'écran.

3. Appuyez sur le bouton **SRC** pour accéder à l'écran Sélect source.

Step	Light Source	Time
1	DL	120
2	FL1	120
3	FL2	120

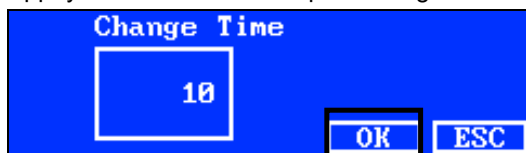
SRC TIME DEL EXIT

4. Utilisez les boutons fléchés Haut (▲) et Bas (▼) pour mettre en surbrillance la source lumineuse désirée pour l'étape 1 de la séquence. Si aucune source n'est requise pour l'étape, sélectionnez **OFF**. Appuyez sur le bouton **OK** pour enregistrer la sélection et quitter.



5. Appuyez sur le bouton **TIME** pour accéder à l'écran Modifier durée. Utilisez les boutons fléchés Haut (▲) et Bas (▼) pour sélectionner la durée en secondes pendant laquelle la première lampe restera allumée. **REMARQUE** : maintenez le bouton enfoncé pour faire défiler rapidement les valeurs.

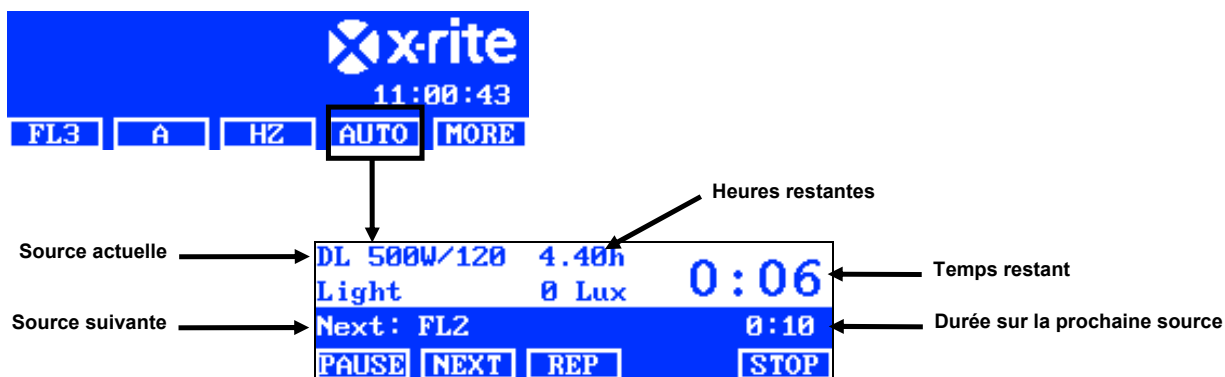
6. Appuyez sur le bouton **OK** pour enregistrer la sélection et quitter.



7. Répétez les étapes 2 à 6 pour ajouter des lampes supplémentaires à la séquence. Au total, vous pouvez ajouter 10 étapes à la séquence.
8. Pour supprimer des étapes inutiles, sélectionnez l'étape et appuyez sur le bouton **DEL**.
9. Une fois terminé, appuyez sur le bouton **EXIT** pour quitter l'écran de programmation d'une séquence automatique.

### Exécution d'une séquence automatique

Dans le menu principal 2, appuyez sur le bouton **AUTO** pour démarrer le programme de séquence automatique. Les sources sont mises sous tension selon la séquence programmée et s'arrêtent une fois la dernière source terminée.



### Description des boutons situés dans le menu de séquence automatique

**PAUSE** : Interrompt la séquence et laisse la source lumineuse actuelle activée. Pour redémarrer la séquence, appuyez une nouvelle fois sur le bouton. Ceci peut s'avérer utile si vous voulez que la source lumineuse reste allumée plus longtemps que la durée définie dans le programme.

- NEXT :** Passe à la prochaine source dans la séquence.  
**REP :** Répète la séquence une fois celle-ci terminée.  
**STOP :** Arrête la séquence et quitte le programme.

## Réglage de l'écran

Vous pouvez régler la luminosité et le contraste de l'écran selon vos exigences.

**REMARQUE :** vous pouvez uniquement régler l'écran à l'aide des boutons fléchés Haut (▲) et Bas (▼). Par ailleurs, l'option Contrôle LCD doit être activée et l'option Affichage capteurs doit être désactivée dans les paramètres système. Voir la section Paramètres système plus haut dans ce manuel pour plus d'informations. Il est possible de régler l'écran LCD dans les paramètres utilisateur.

1. Sélectionnez l'écran du menu principal 1 pour régler la luminosité ou l'écran du menu principal 2 pour régler le contraste.
2. Utilisez les boutons fléchés Haut (▲) et Bas (▼) pour régler la luminosité ou le contraste.

## Affichage des capteurs (uniquement dans le cadre d'une réparation)

La fonction d'affichage des capteurs répertorie les données des capteurs (lampe, entrée, température, etc.) dans les écrans du menu principal.

**REMARQUE :** vous pouvez uniquement examiner les données des capteurs si l'option Affichage capteurs est activée dans les paramètres système. Voir la section Paramètres système plus haut dans ce manuel pour plus d'informations.

1. Utilisez les boutons fléchés Haut (▲) et Bas (▼) pour sélectionner l'écran désiré.
2. Sélectionnez la source lumineuse désirée dans le menu principal.

```
Power module:
Lamp:      1.1V      13.3W
Input:    211.9V     0.1A
PWM: 0 VoltRef: 0.0V
FL3 | A | HZ | AUTO | MORE
```

**REMARQUE :** vous ne pouvez pas modifier l'écran des capteurs si un bouton visible est actif. Utilisez dans ce cas le bouton PLUS pour passer à l'écran suivant.

## Langue du système

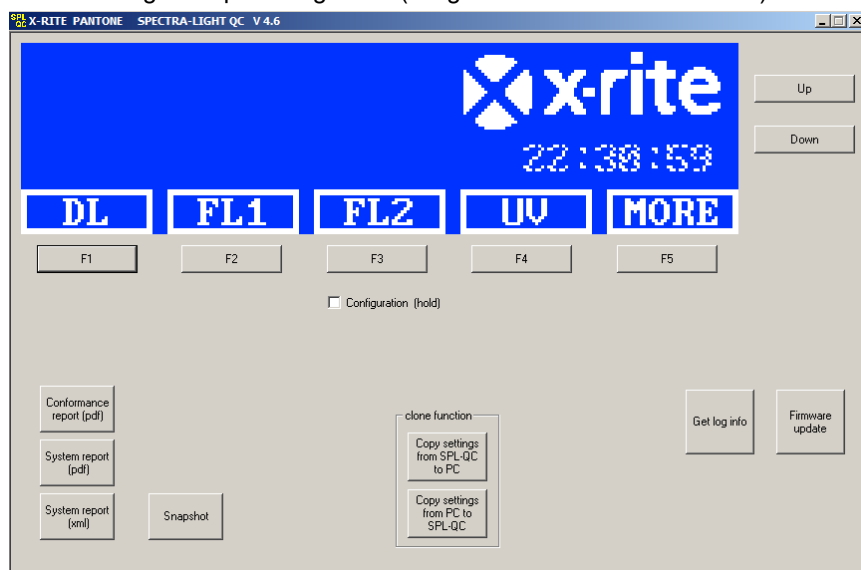
Vous pouvez définir la langue de l'unité directement dans le menu principal sans passer par le mode de configuration.

1. Veillez à appuyer sur le bouton Marche/Arrêt pour mettre l'unité hors tension.
2. Appuyez sur le bouton fléché Haut (▲) et appuyez sur le bouton Marche/Arrêt situé sous la partie avant du luminaire. Maintenez le bouton enfoncé jusqu'à ce que le menu de sélection de la langue apparaisse.
3. Utilisez les boutons fléchés Haut (▲) et Bas (▼) pour mettre en surbrillance la langue désirée, puis appuyez sur le bouton **OK**.

## Exécution de rapports sur le système

Le logiciel SpectraLight QC vous permet de générer un rapport de conformité et un rapport sur les lampes du système. Voir les pages suivantes pour plus d'informations sur les rapports.

1. Lancez le logiciel SpectraLight QC (Programmes->X-Rite->SPL QC).



### Rapport système

Avant d'afficher un nouveau rapport système, vous devez exécuter un test sur les lampes. Le test des lampes peut nécessiter jusqu'à 10 minutes. Voir la section Informations système plus haut dans ce manuel pour la procédure à suivre.

2. Cliquez sur le bouton **System Report** (PDF ou xml) pour exécuter et afficher un rapport sur toutes les lampes du système.

### Rapport de conformité

Sélectionnez l'opérateur et le profil requis avant d'exécuter le rapport de conformité.

3. Cliquez sur le bouton **Conformance Report** pour créer et afficher un rapport de conformité.

## Exemple de rapport système

## System Report

SpectraLight QC

Macbeth Lighting By  xrite PANTONE®

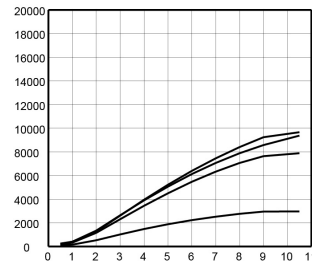
Report date: 11.09.2012 16:05:24  
 Calibration date: 10.09.2012 14:44:40  
 SpectraLight-QC serial number: 2012042001  
 Power module serial number: 1099  
 Attenuator output level: 75%  
 Filter: D50  
 Mains line volt with DL: 225 V

## lamp statistic

lamp	hours	cycles
DL	7.0	154
FL1	2.4	101
FL2	3.2	88
UV	18.5	121
FL3	2.2	56
IncA	1.7	51
HZ	1.8	61

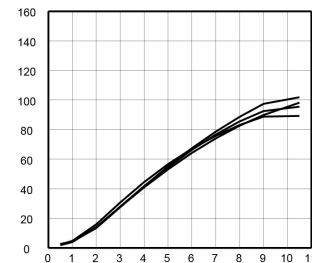
## dimmer characteristic for light to frequency sensors

dimVolt	FL1 [Hz]	FL2 [Hz]	FL3 [Hz]	FL-UV [Hz]
10.5	3136	2798	7926	7842
9.0	3113	2788	7656	7617
8.0	2908	2617	7060	7066
7.0	2643	2393	6310	6346
6.0	2332	2124	5445	5499
5.0	1962	1798	4468	4525
4.0	1536	1419	3415	3468
3.0	1053	983	2282	2328
2.0	541	515	1140	1174
1.0	157	156	311	340
0.5	73	80	139	162



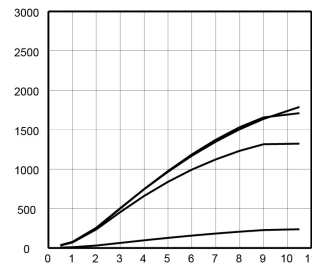
## dimmer characteristic for relative output power

dimVolt	FL1 [%]	FL2 [%]	FL3 [%]	FL-UV [%]
10.5	89.9	88.6	97.4	93.6
9.0	89.2	88.3	94.1	90.9
8.0	83.3	82.9	86.7	84.4
7.0	75.7	75.8	77.5	75.8
6.0	66.8	67.3	66.9	65.6
5.0	56.2	57.0	54.9	54.0
4.0	44.0	44.9	42.0	41.4
3.0	30.2	31.1	28.0	27.8
2.0	15.5	16.3	14.0	14.0
1.0	4.5	4.9	3.8	4.1
0.5	2.1	2.5	1.7	1.9
result:	pass	pass	pass	pass



## dimmer characteristic for lux output

dimVolt	FL1 [lux]	FL2 [lux]	FL3 [lux]	FL-UV [uW/cm^2]
10.5	1332	1314	1743	1676
9.0	1322	1309	1684	1628
8.0	1235	1229	1553	1510
7.0	1123	1124	1388	1356
6.0	991	997	1198	1175
5.0	833	844	983	967
4.0	653	666	751	741
3.0	447	462	502	498
2.0	230	242	251	248
1.0	67	73	68	73
0.5	31	38	31	35




## tungsten lamp properties

lamp	brightness	pwr	relative	result
DL	2434 lux	929.2 W	99.7 %	pass
IncA	2073 lux	247.1 W	100.5 %	pass
HZ	1272 lux	515.3 W	100.5 %	pass

FL lamp	front	rear	front	rear	result
FL1	1332 lux	1314 lux	89.9 %	88.6 %	pass
FL2	1743 lux	1676 lux	97.4 %	93.6 %	pass
FL3	1778 lux	1799 lux	97.6 %	98.8 %	pass
FL-UV	2.41 W/m2	2.34 W/m2	103.4 %	100.4 %	pass

## Exemple de rapport de conformité

Conformance Report		SpectraLight <sup>QC</sup>							
		Macbeth Lighting By  PANTONE®							
Report date:	11. September 2012	16:06:36							
Calibration date:	10. September 2012								
SpectraLight-QC serial number:	2012042001								
SpectraLight-QC firmware ID:	SPL IV 000.047J								
Company information:									
Company name:									
Department:									
Location:									
Brand:									
Remarks:									
Operator information:									
Alias name:									
FM100 score:									
Ishihara score:									
OptionalScore 1:									
OptionalScore 2:									
Profile information:		Lamp codes							
Profile name:	Factory	DL left	Factory						
	free high norm low	DL right	Factory						
FL1 lux setting:	<u>1250</u> 1250 1250 1250	FL1 front	Factory						
FL2 lux setting:	<u>1250</u> 1250 1250 1250	FL1 rear	Factory						
FL3 lux setting:	<u>1250</u> 1250 1250 1250	FL2 front	Factory						
		FL2 rear	Factory						
		FL-UV front	Factory						
		FL-UV rear	Factory						
		FL3 front	Factory						
		FL3 rear	Factory						
		INC-A	Factory						
		HZ front1	Factory						
		HZ front2	Factory						
		HZ rear1	Factory						
		HZ rear2	Factory						
System settings:									
Auto DL + UV:	on								
Dim control:	lux mode								
Lux mode:	free lux mode								
Daylight information:									
Attenuator output level:	75%								
Filter:	D50								
Lamp lifetime values									
lamp	ix	ID	name	long name	op hours	eol hours	op cycles	eol cycles	status
DL	8	8	D50	DL 5000K	7.0	400	155	64000	OK
FL1	1	2	CWF	CWF	2.4	4000	102	10000	OK
FL2	2	3	TL84	TL84	3.2	4000	89	10000	OK
UV	3	4	UVA	UV A	18.5	4000	122	10000	OK
FL3	4	5	U30	U30	2.2	4000	57	10000	OK
IncA	5	6	A	INC A	1.7	400	52	64000	OK
HZ	6	7	HZ	HORIZON	1.8	400	62	64000	OK

## UTILISATION DE LA TELECOMMANDE

Vous pouvez utiliser la télécommande pour activer des sources lumineuses sur l'unité à une distance de 10 mètres. Si plusieurs télécommandes sont utilisées avec plusieurs unités, vous devez modifier le code d'adresse de la télécommande et de l'unité. Voir la rubrique Paramètres système dans la section Configuration pour savoir comment modifier le code d'adresse. Le code d'adresse par défaut pour l'unité est « 1 ».

### Fonctionnement

Le fonctionnement de la télécommande est semblable à celui des boutons situés sur l'unité. Appuyez sur le bouton d'une source pour allumer la lampe correspondante, puis appuyez une nouvelle fois sur le bouton pour l'éteindre.

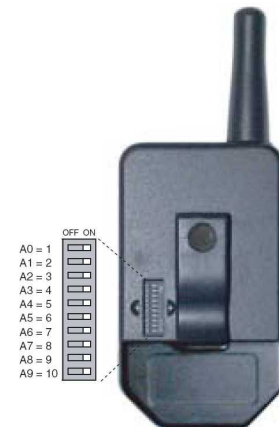


### Tableau des codes d'adresse de la télécommande

Le code d'adresse défini dans les paramètres système doit refléter le réglage des interrupteurs à positions multiples de la télécommande pour que cette dernière fonctionne. Les interrupteurs à positions multiples sont situés sous un couvercle au dos de la télécommande.

Le code d'adresse par défaut dans les paramètres système est 1. Pour utiliser ce paramètre, le commutateur DIP (A0) situé sur la télécommande doit être en position « OFF » et les commutateurs DIP (A1-A9) situés sur la télécommande doivent être en position « ON ».

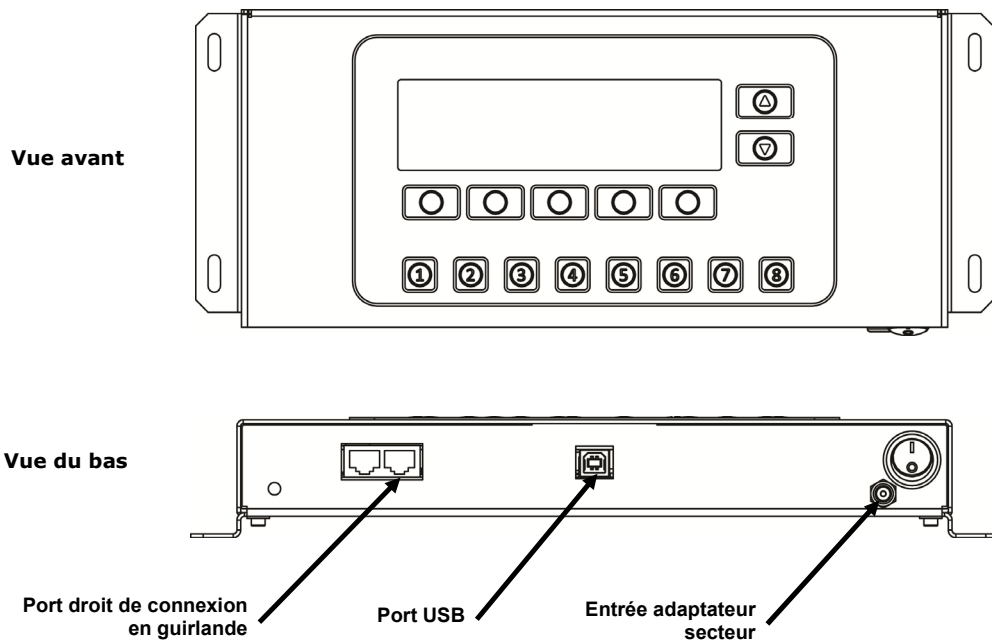
Au total, vous avez le choix entre 7 codes d'adresse dans les paramètres système. Voir le tableau ci-dessous pour déterminer comment régler les interrupteurs à positions multiples pour chaque code d'adresse.



Adresse	A0	A1	A2	A3	A4	A5	A6	A7	A8	A9
1	off	on	on	on	on	on	on	on	on	on
2	on	on	on	on	off	on	on	on	on	on
3	off	on	on	on	off	on	on	on	on	on
4	on	on	on	on	on	on	on	on	off	on
5	off	on	on	on	on	on	on	on	off	on
6	on	on	on	on	off	on	on	on	off	on
7	off	on	on	on	off	on	on	on	off	on

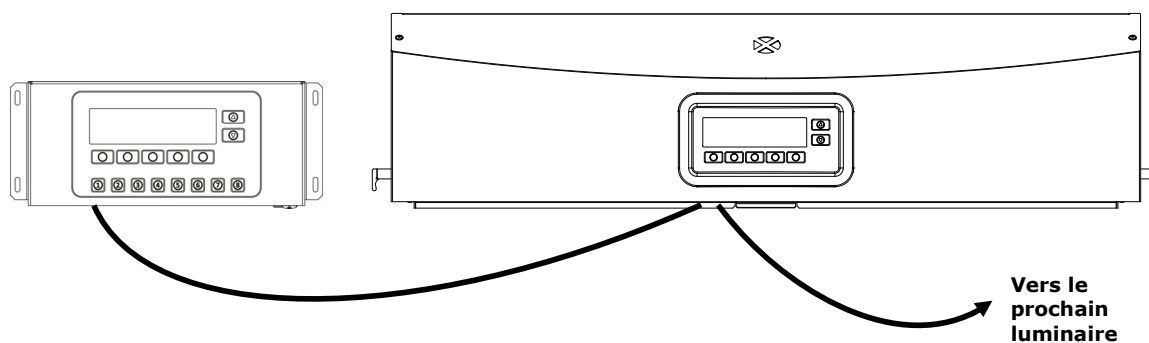
## PANNEAU DE COMMANDE FACULTATIF

Le panneau de commande facultatif permet de contrôler jusqu'à huit banques (groupes) de luminaires. Pour une facilité d'utilisation, l'écran du panneau de commande reprend les mêmes contrôles que ceux situés sur les luminaires. Chacun groupe peut faire fonctionner simultanément les luminaires du groupe en même temps.



### Installation

1. Placez le panneau de commande à l'endroit où vous souhaitez l'utiliser.
2. Connectez une extrémité du câble de connexion en guirlande au port droit en bas du panneau de commande.
3. Connectez l'autre extrémité du câble au port gauche sous le panneau avant du premier luminaire.



4. Poursuivez le branchement des câbles de connexion en guirlande aux luminaires restants (entrée : port gauche ; sortie : port droit).
5. Reliez l'adaptateur secteur au panneau de commande et branchez-le à une prise murale.
6. Connectez le PC au port USB du panneau de commande pour accéder et configurer les luminaires individuels.
7. Configurez chaque luminaire avec le numéro de groupe et le numéro d'appareil requis. Voir la section Guirlande plus haut dans ce manuel pour configurer les luminaires.



## ANNEXES

### Service après-vente

X-Rite offre à ses clients un service de réparation pour ses produits. En raison de la complexité des circuits de l'instrument, toute réparation sous garantie ou non doit être prise en charge par un centre de SAV autorisé. Pour les instruments qui ne sont plus sous garantie, les frais de transport et de réparation sont à la charge du client. L'instrument doit être envoyé, au complet avec tous les accessoires fournis, inchangé et dans son carton d'origine, au centre de réparation autorisé. Voir la section Emballage et renvoi du luminaire pour plus d'informations.

X-Rite, Incorporated possède des bureaux dans le monde entier. Vous pouvez nous contacter de l'une des manières suivantes :

- Pour identifier le centre de SAV X-Rite le plus proche de chez vous, visitez notre site Web à l'adresse [www.xrite.com](http://www.xrite.com), puis cliquez sur le lien **Contact**.
- Pour obtenir de l'aide en ligne, visitez notre site Web ([www.xrite.com](http://www.xrite.com)), puis cliquez sur le lien **Support**. Sur ce site, vous pouvez rechercher des mises à jour logicielles ou de firmware, consulter des livres blancs ou accéder à des forums aux questions qui vous permettront de résoudre des problèmes courants.
- Envoyez un message électronique au support technique à l'adresse [support@xrite.com](mailto:support@xrite.com) en détaillant votre problème et en indiquant vos coordonnées.
- Pour toute question relative à la vente, ou pour commander des câbles et des accessoires, visitez notre site Web ([www.xrite.com](http://www.xrite.com)) ou contactez votre revendeur ou centre de service X-Rite le plus proche.
- Vous pouvez aussi faxer vos questions au bureau X-Rite le plus proche de chez vous (coordonnées sur le site Web).

### Emballage et renvoi du luminaire

Suivez les étapes ci-dessous pour vous assurer que le luminaire est correctement emballé avant de le renvoyer pour réparation.

1. Munissez-vous des fournitures d'emballage d'origine.
2. Positionnez les supports en forme de « L » (gauche, droit, avant et arrière) le long des parois inférieures à l'intérieur de la boîte.
3. Positionnez les quatre supports en forme de « L » verticalement dans chaque coin à l'intérieur de la boîte.
4. Placez les encarts de mousse à l'intérieur de la boîte, à gauche et à droite.

**REMARQUE** : assurez-vous de retirer la plaque de verre du diffuseur avant de passer à l'étape suivante.

5. En faisant appel à une autre personne, positionnez avec précaution le luminaire sur les encarts de mousse au fond de la boîte.
6. Placez la plaque de verre du diffuseur dans son carton d'origine et fermez-le à l'aide de ruban adhésif.
7. Insérez le carton du diffuseur dans les fentes dans les deux morceaux de mousse supérieurs.
8. Positionnez les deux morceaux de mousse supérieurs avec le diffuseur de part et d'autre du luminaire.
9. Insérez les deux morceaux de mousse restants à l'avant et à l'arrière du luminaire.
10. Placez les quatre supports en forme de « L » restants le long de la partie supérieure de la boîte.
11. Recouvrez le tout du grand morceau de carton et fermez la boîte à l'aide de ruban adhésif.

### Maintenance générale

Suivez les procédures ci-dessous pour nettoyer le système et remplacer des lampes ou des fusibles.

#### Nettoyage

1. **Avant d'effectuer l'une des procédures de maintenance décrites ci-après, mettez l'unité hors tension et débranchez le cordon d'alimentation.**



**ATTENTION : les filtres de lumière du jour et les lampes à incandescence deviennent très chauds au cours d'une utilisation normale. Laissez-les refroidir avant de les nettoyer.**

#### Nettoyage du diffuseur

2. Retirez le panneau avant si le luminaire est installé sur une cabine.
3. Nettoyez l'extérieur de la plaque de verre du diffuseur avec de l'eau additionnée d'un détergent doux, rincez abondamment et laissez sécher.



**ATTENTION : veillez à ce qu'aucun objet n'entrave l'ouverture du diffuseur.**

1. Tenez le diffuseur et déverrouillez le loquet situé à l'avant de l'unité.
2. Abaissez lentement l'avant du diffuseur jusqu'à ce qu'il soit complètement ouvert (vertical).
3. Nettoyez l'intérieur de la plaque de verre du diffuseur avec de l'eau additionnée d'un détergent doux, rincez abondamment et laissez sécher.

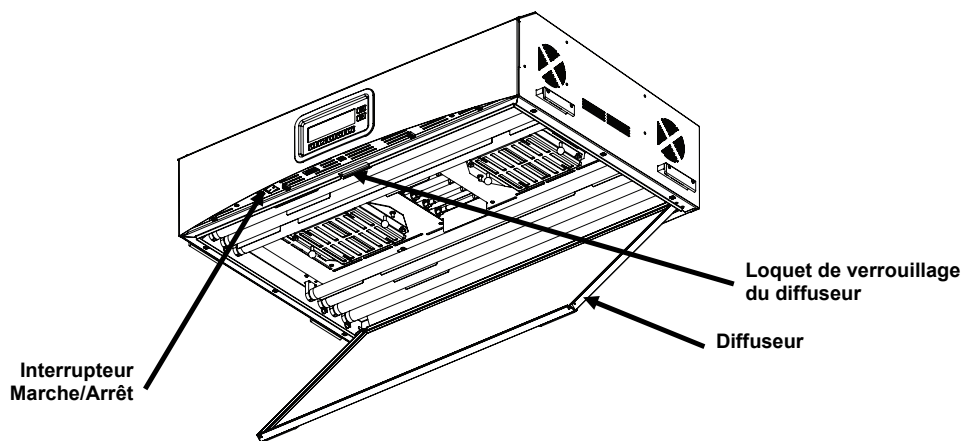


Figure 12. Luminaire avec diffuseur ouvert

#### Nettoyage des filtres de lumière du jour

1. Desserrez les vis à ailettes des deux filtres de lumière du jour et ôtez avec précaution les atténuateurs.
2. Tout en tenant le bloc de filtre, appuyez sur le bouton de fixation et faites descendre le bloc de filtre de lumière du jour. Répétez la procédure pour l'autre bloc de filtre.

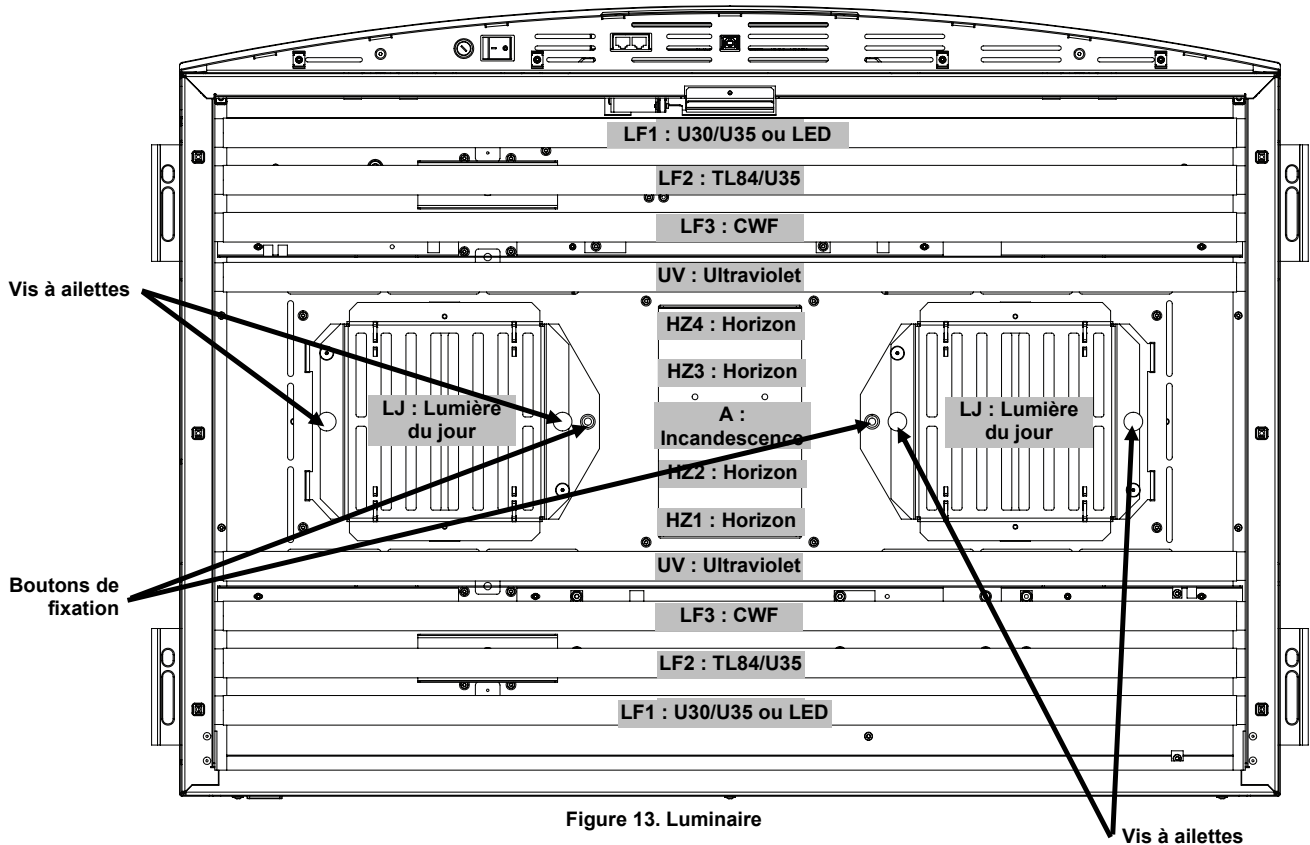


Figure 13. Luminaire

3. Dépoussiérez les filtres des deux côtés au moyen d'un linge propre, sec et non pelucheux. Enlevez les impuretés et autres corps étrangers des deux côtés à l'aide d'un détergent pour vitres en aérosol. (N'UTILISEZ PAS TROP DE LIQUIDE). Laissez sécher les blocs de filtre.
4. Nettoyez les réflecteurs des lampes Lumière du jour à l'aide d'un linge propre trempé dans de l'eau chaude ou dans un détergent pour vitres à base d'ammoniaque.
 

**Remarque** : vérifiez que le filtre de lumière du jour est complètement sec avant d'allumer l'appareil. La combinaison d'humidité et de chaleur générée par les lampes risquerait de l'endommager.
5. faites pivoter le bloc de filtre de lumière du jour pour le remettre en position et appuyez sur le bouton de fixation pour le maintenir en place. Répétez la procédure pour l'autre bloc de filtre de lumière du jour.
6. Réinstallez les atténuateurs sur les blocs de filtre à l'aide des vis à ailettes.

#### Nettoyage des lampes fluorescentes, LED et halogènes

1. Époussetez les autres lampes à l'aide d'un linge propre, sec et non pelucheux.
2. Nettoyez les autres réflecteurs à l'aide d'un linge propre trempé dans de l'eau chaude ou dans un détergent pour vitres à base d'ammoniaque. Laissez sécher tous les éléments.

#### Fermeture du diffuseur

1. Faites pivoter le diffuseur jusqu'à ce qu'il soit fermé et fixez-le à l'aide du loquet.
2. Branchez le câble d'alimentation et appuyez sur le bouton Marche/Arrêt pour mettre en marche l'unité.

#### Remplacement des lampes

Les lampes hors d'usage doivent être immédiatement remplacées afin de garantir le bon fonctionnement de l'unité. Nous vous conseillons de remplacer les lampes par jeu complet. Autrement dit, si une lampe Lumière du jour est usagée, il est préférable de remplacer les deux en même temps.

Type de lampe	À remplacer après * (environ)	Type de lampe	À remplacer après * (environ)
Lumière du jour simulée (LJ)	400 heures ou 65 000 cycles de démarrage	U30 (LF1)	4 000 heures ou 10 000 cycles de démarrage
Horizon (HZ)		U35 (LF1/LF2)	
Incandescence A (A)		TL84 (LF2)	
LED 3500K (LF1/ LF2)	50,000 heures	Ultraviolet (UV)	2 000 heures ou 600 cycles de démarrage
LED 4000K (LF1/ LF2)		Cool White Fluorescent (LF3)	
LED 5000K (LF1/ LF2)			

\*La conception et les spécifications peuvent être modifiées sans préavis.

1. Avant de continuer, mettez l'unité hors tension et débranchez le cordon d'alimentation.
2. Retirez le panneau avant pour les installations en cabine.
3. Déverrouillez le loquet situé à l'avant du diffuseur. Abaissez l'avant du diffuseur jusqu'à ce qu'il soit ouvert (vertical).



Laissez refroidir les filtres Lumière du jour et les lampes à incandescence avant de les toucher. Utilisez toujours un linge de nettoyage d'objectif (ou équivalent) pour manipuler les lampes. Le sébum sécrété par la peau risque d'altérer leurs performances.

### Lampes halogènes au tungstène

1. **Lampes Lumière du jour uniquement** : tout en tenant le bloc de filtres, appuyez sur le bouton de fixation et faites descendre le bloc de filtre de lumière du jour. Répétez la procédure pour l'autre bloc de filtre.
2. Poussez une extrémité de l'ancienne lampe dans la douille à ressort pour faire sortir l'autre extrémité de sa douille.
3. Retirez la lampe des deux douilles et placez-la dans un emballage approprié avant de la jeter.
4. Saisissez la lampe de rechange entre le pouce et l'index à l'aide d'un linge de nettoyage d'objectif (ou équivalent) et insérez une extrémité de la lampe de remplacement dans la douille. Voir Figure 14.
5. Insérez l'autre extrémité de la lampe dans l'autre douille et relâchez la lampe. Voir Figure 14.
6. Répétez les étapes 2 à 5 pour l'autre lampe.



Figure 14. Remplacement des lampes

7. **Lampes Lumière du jour uniquement** : faites pivoter le bloc de filtre de lumière du jour pour le remettre en position et appuyez sur le bouton de fixation pour le maintenir en place. Répétez la procédure pour l'autre bloc de filtre de lumière du jour.

### Lampes fluorescentes et LED

1. Avec vos deux mains, faites pivoter la lampe d'1/4 de tour et retirez-la des deux douilles.
2. Disposez-la dans un réceptacle approprié.
3. Installez une nouvelle lampe fluorescente ou LED dans les prises.
4. Répétez les étapes 1 à 3 pour l'autre lampe.

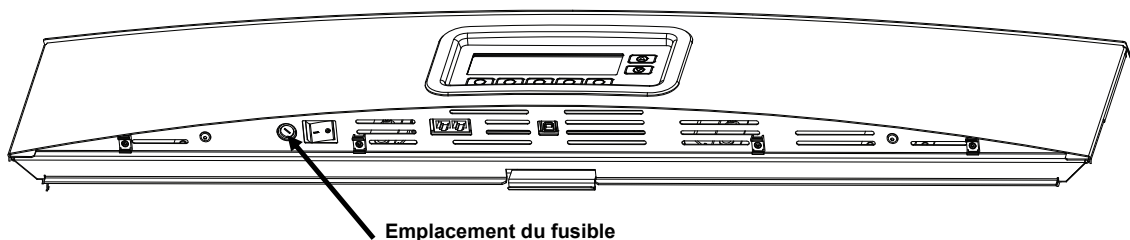
### Fermeture du diffuseur

1. Faites pivoter le diffuseur jusqu'à ce qu'il soit fermé et fixez-le à l'aide du loquet.

2. Branchez le câble d'alimentation et appuyez sur le bouton Marche/Arrêt pour mettre en marche l'unité.
3. Réinitialisez le nombre d'heures de la lampe à l'aide de la procédure RLAMP dans la section Paramètres utilisateur.

### Remplacement du fusible

1. Avant de continuer, mettez l'unité hors tension et débranchez le cordon d'alimentation.
2. À l'aide d'un tournevis à lame plate, appuyez sur le porte-fusible et faites-le pivoter d'1/4 de tour dans le sens contraire des aiguilles d'une montre.



3. Retirez le porte-fusible et disposez du fusible endommagé.
4. Voir le tableau suivant pour les spécifications des fusibles.

Alimentation	Type de fusible
115 V CA	F 10 A H 250 V (5 x 20 mm)
230 V CA	F 6.3 A H 250 V (5 x 20 mm)
100 V CA	F 15 A H 250 V (5 x 20 mm)

5. Insérez le nouveau fusible dans le porte-fusible, puis insérez le tout dans l'unité.
6. À l'aide d'un tournevis à lame plate, appuyez sur le porte-fusible et faites-le pivoter d'1/4 de tour dans le sens des aiguilles d'une montre jusqu'à ce qu'il soit en place.
7. Branchez le câble d'alimentation et appuyez sur le bouton Marche/Arrêt pour mettre en marche l'unité.

## Messages à l'écran

Des messages peuvent s'afficher à l'écran en cas d'erreur ou à titre informatif. Certains messages nécessitent une intervention de l'utilisateur, tandis que d'autres qui apparaissent momentanément ne requièrent aucune action.

Si un message d'erreur persiste, contactez le support technique à l'aide de l'une des méthodes répertoriées dans la section Service après-vente.

### Exemple de message nécessitant une intervention



### Exemple de message momentané



### Description des boutons

- AIDE :** Fournit des informations supplémentaires sur le message pour vous aider à diagnostiquer le problème.
- SUPPR :** Ce message ne sera plus affiché.
- OK :** Efface le message de l'écran.

## Dépannage

Avant de contacter le support technique de X-Rite en cas de problème avec votre système, essayez tout d'abord d'appliquer les solutions suivantes. Si le problème persiste, contactez-nous en suivant l'une des procédures répertoriées dans la section Service après-vente.

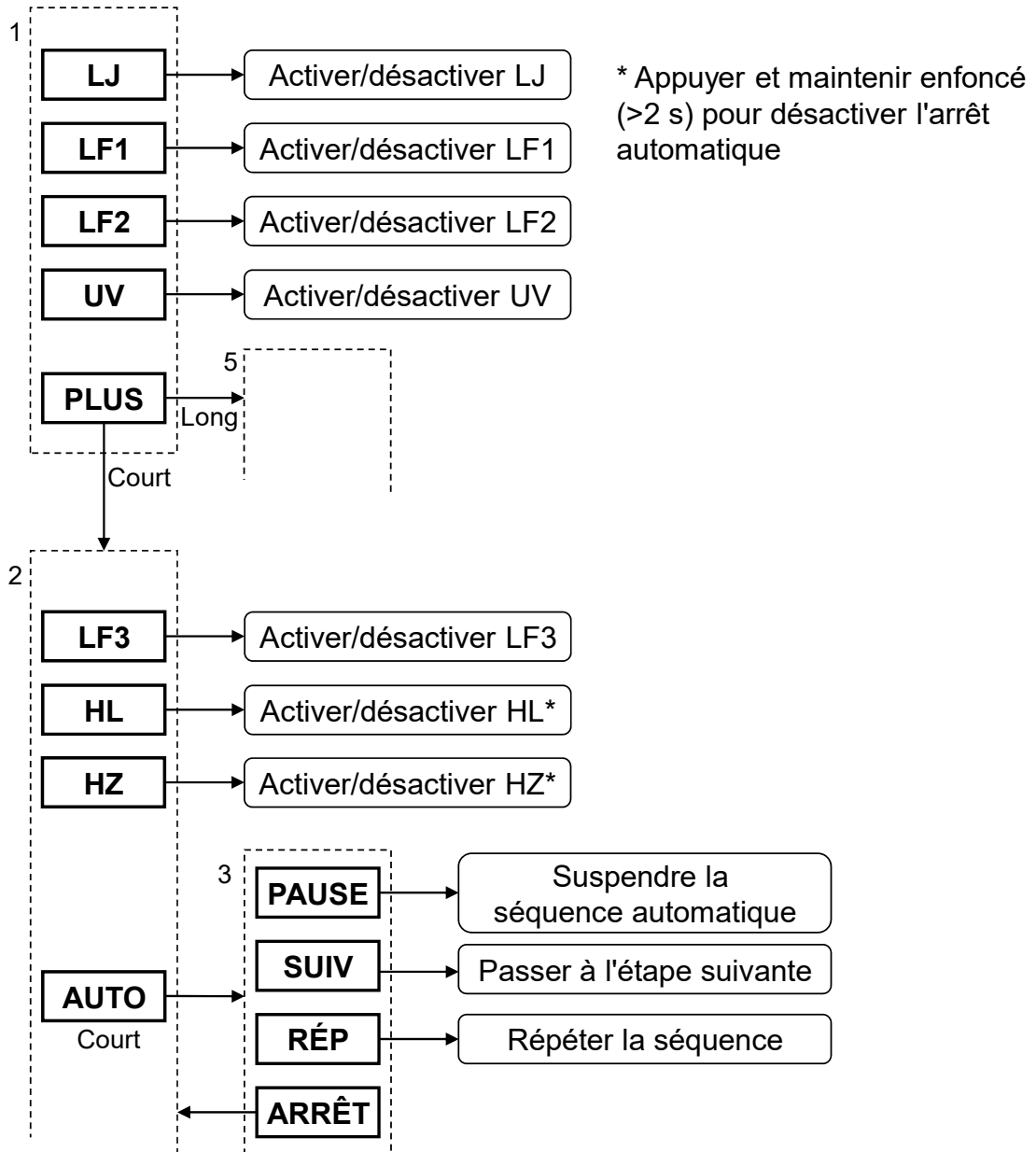
Problème	Cause/Solution
L'unité ne répond pas	L'unité n'est pas sous tension. Appuyez sur n'importe quel bouton à l'écran.
	Arrêtez, puis redémarrez l'unité.
	L'unité est débranchée. Assurez-vous que le câble d'alimentation est connecté.
	Un fusible est endommagé. Voir l'Annexe pour la procédure de remplacement d'un fusible.
	Contactez le support technique de X-Rite.
La lampe ne fonctionne pas	La lampe est endommagée ou elle n'est pas installée correctement. Voir la section Maintenance pour la procédure de remplacement d'une lampe.
	Contactez le support technique de X-Rite.
	<b>REMARQUE</b> : pour les lampes fluorescentes, nous garantissons une valeur élevée d'au moins 1250 lux. Cependant, en raison de la variation importante des tubes commerciaux, la valeur en lux peut être significativement plus élevée.
La télécommande ne fonctionne pas	La pile de la télécommande est défectueuse. Remplacez la pile.
	Code d'adresse incorrect attribué au luminaire. Voir Paramètres système dans la section Configuration pour vérifier le code d'adresse.
	Le réglage des interrupteurs à positions multiples n'est pas correct. Voir la section Utilisation de la télécommande plus haut dans ce manuel pour plus d'informations sur le réglage des interrupteurs à positions multiples.
	Contactez le support technique de X-Rite.
Les luminaires connectés en guirlande ne fonctionnent pas	Les câbles de raccordement ne sont pas connectés correctement. Vérifiez tous les câbles et les connexions.
	Les paramètres de la connexion en guirlande sont incorrects. Voir le paramètre Guirlande dans la section Configuration pour vérifier les paramètres.
	Redémarrez l'appareil maître (premier appareil ou boîte de commande).
	Contactez le support technique de X-Rite.

## Spécifications

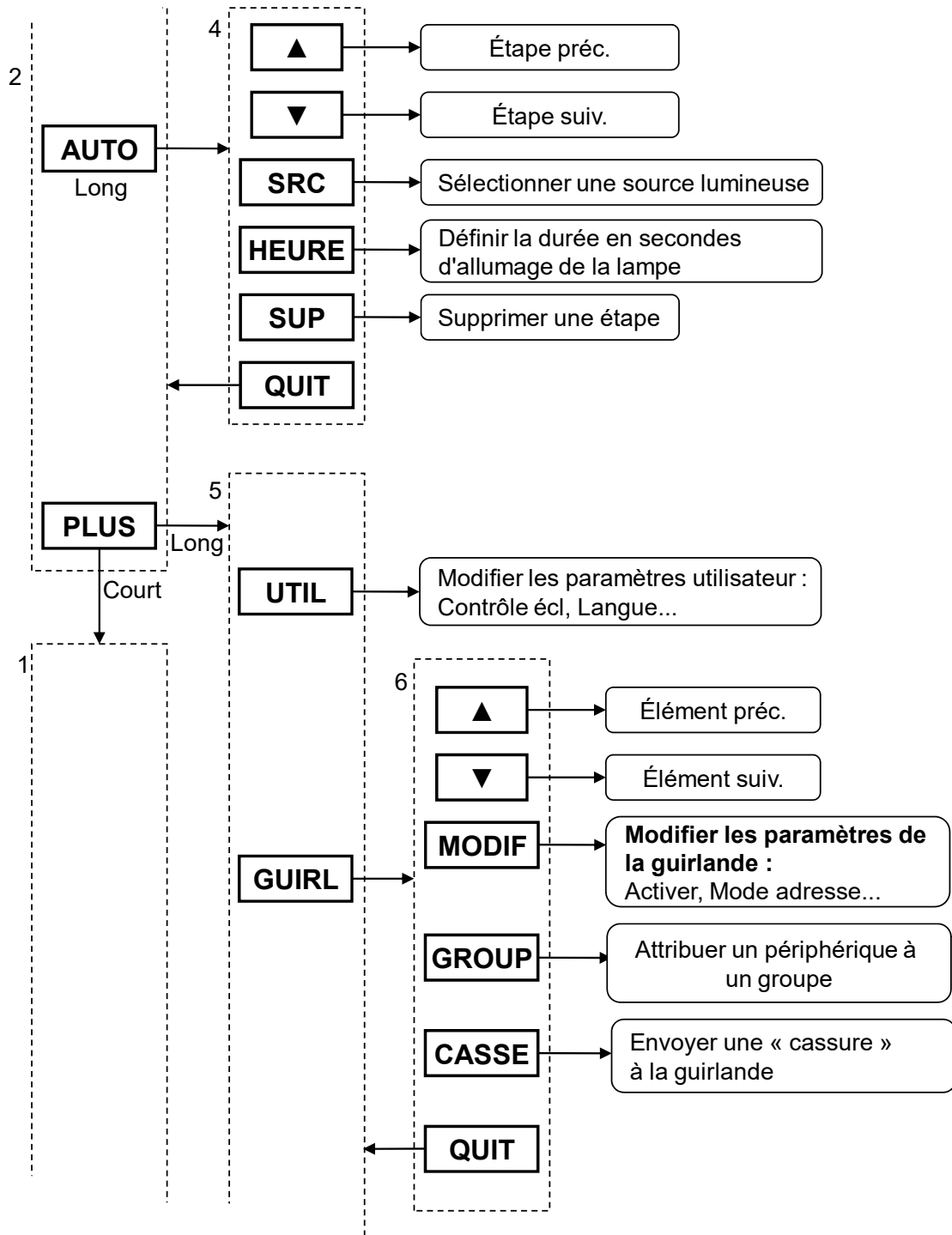
	LUMINAIRE	CABINE À LUMIÈRES
<b>DIMENSIONS</b>	660 (P) x 250 (H) x 940 (L) mm	610 (P) x 700 (H) x 940 (L) mm
<b>POIDS/POIDS À L'EXPÉDITION</b>	40,5 kg / 53,0 kg	10,0 kg / 16,0 kg
<b>SPÉCIFICATIONS ÉLECTRIQUES</b>	<p><b>Alimentation</b>            L1NPE, 115 V ca, 50/60 Hz, 1150 W            L1NPE, 230 V ca, 50/60 Hz, 1150 W            L1NPE, 100 V ca, 50/60 Hz, 1150 W</p> <p><b>Fusible principal</b>            115 V CA : F 10 A H 250 V (5x20 mm)            230 V CA : F 6.3 A H 250 V (5x20 mm)            100 V CA : F 15 A H 250 V (5x20 mm)</p> <p><b>Cordon d'alimentation</b>            Connecteur : spécifique au pays            Prise : type IEC 60320 C13</p> <p><b>Consommation en veille</b>            2 W</p>	
<b>SPÉCIFICATIONS OPTIQUES</b>	<p><b>Lampes</b>            LJ – Lumière du jour : deux (2) lampes FDF Q500 T3/4CL, 500 W, 120 V, 3200 K            A – Incandescent A : une (1) lampe GE Q300T3/CL 120 V TBD 300 W, 120 V, 2900 K            HZ – Horizon : quatre (4) lampes FDF Q500 T3/4CL, 500 W, 120 V, 3200 K            LF1 – U30 : deux (2) lampes FO25/830/XP/ECO3 ou deux (2) lampes U35 : F25T8/SPX35/ECO            LF2 – TL84 : deux (2) lampes TLD 30W/840 SUPER ou deux (2) lampes U35 : F25T8/SPX35/ECO            LF3 – CWF : deux (2) lampes F30T8/CW            UV – UltraViolet : deux (2) lampes F30T8BLB            LF1 – LED : 4000 K, deux (2) LED11ET8/G/3/940            LF1 – LED : 5000 K, deux (2) LED11ET8/G/3/950</p> <p><b>Filtre Lumière du jour</b>            Filtre D50 : 5,000 K (quantité : 8)            Filtre D65 : 6,500 K (quantité : 8)</p> <p><b>Atténuateurs de lumière du jour</b>            Atténuateur 25%            Atténuateur 50%            Atténuateur 75%</p>	
<b>CONFORMITÉ AUX NORMES DE SÉCURITÉ</b>	Niveau de pollution : 2 Utilisation : intérieure uniquement Altitude : 2 000 m Surtension transitoire : Catégorie II	
<b>SPÉCIFICATIONS ENVIRONNEMENTALES</b>	Température de fonctionnement : 0° C à 35° C (32° F à 95° F) Température de stockage : -40° C à 70° C (-40° F to 158° F) Humidité relative : 0 à 95 % max. (sans condensation)	

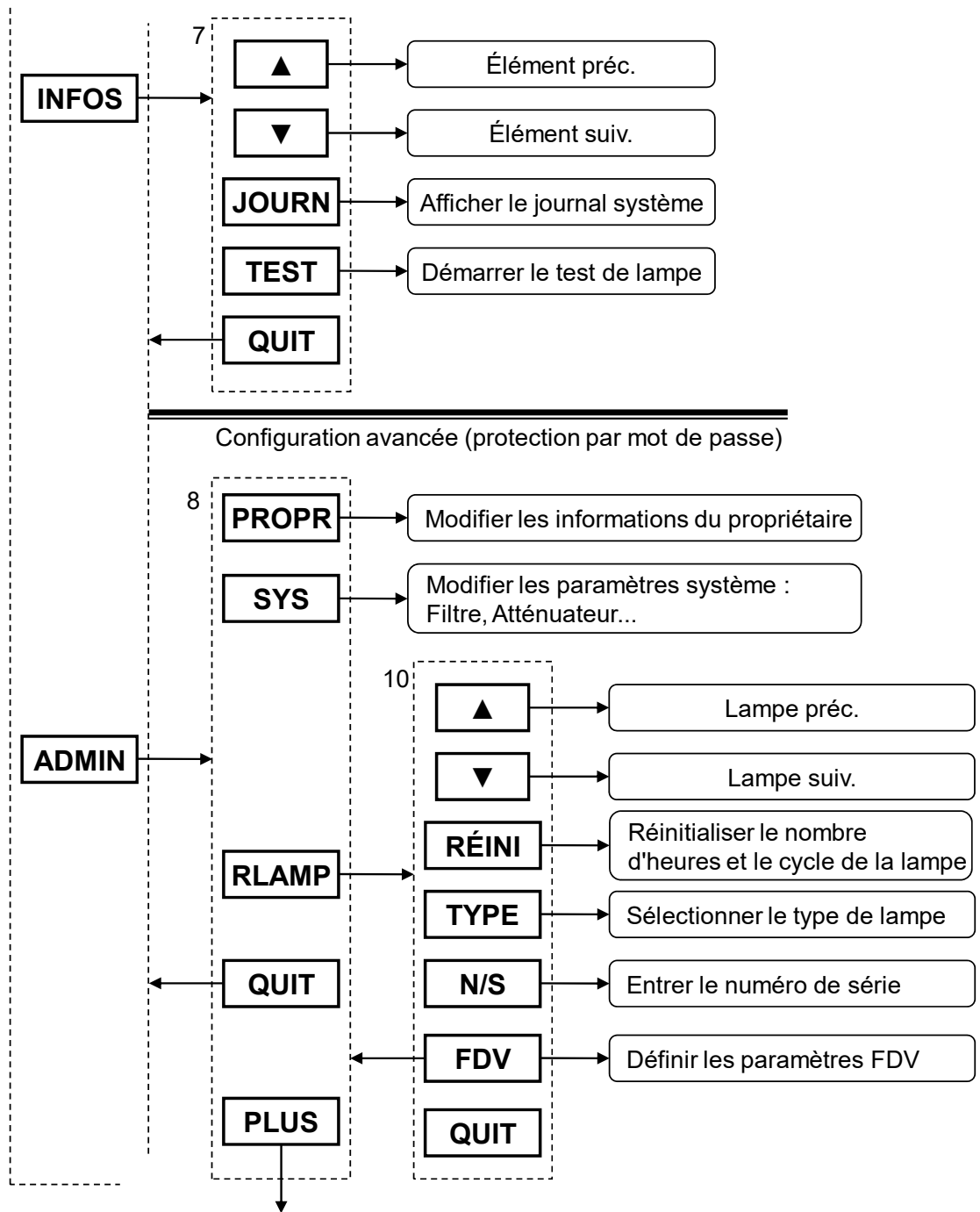
La conception et les spécifications peuvent être modifiées sans préavis.

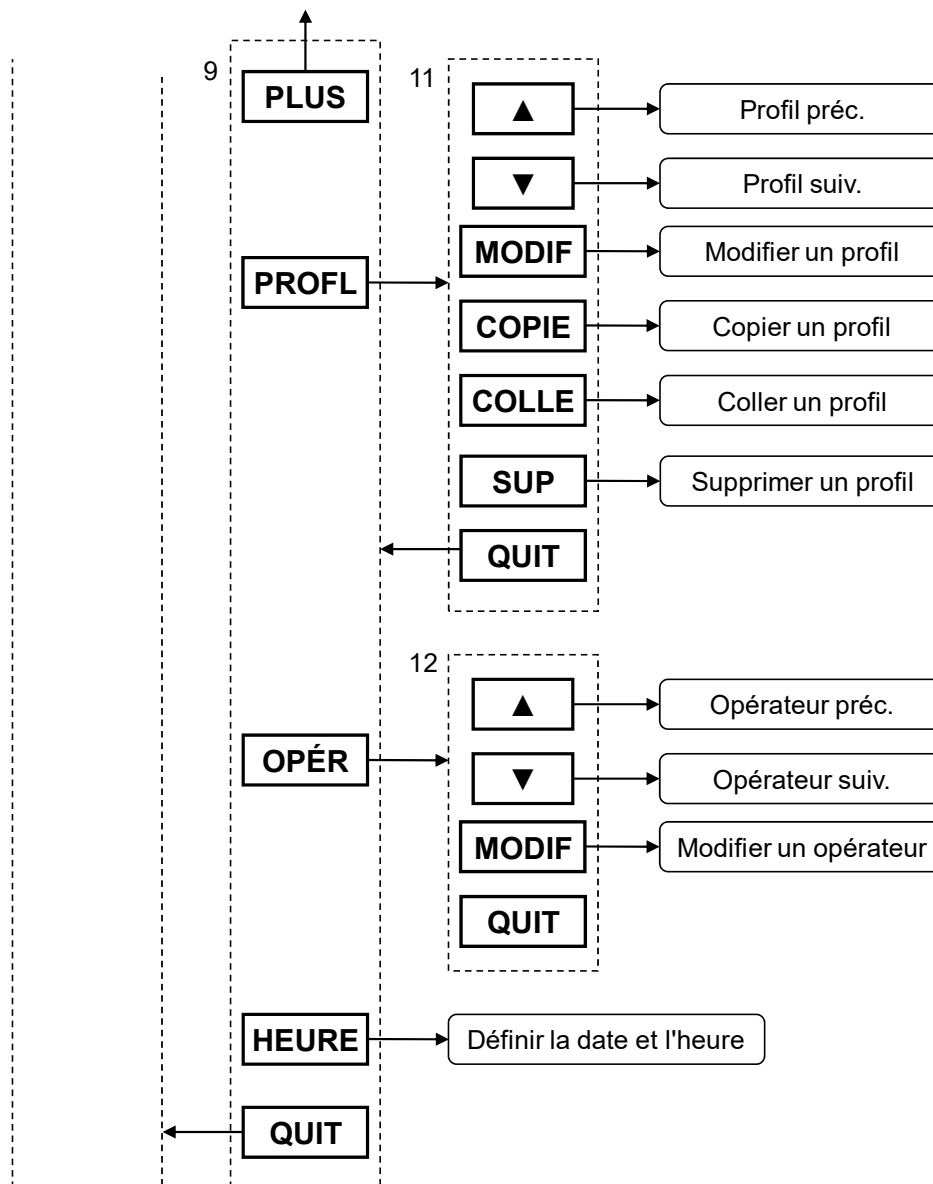
## Organigramme du menu principal











## Pièces et accessoires

Contactez le bureau X-Rite le plus proche de chez vous pour plus d'informations sur les pièces et les accessoires. Les coordonnées des bureaux de X-Rite sont indiquées au verso de ce document.



**Siège social - États-Unis**

X-Rite, Incorporated  
4300 44th Street SE  
Grand Rapids, Michigan 49512  
Téléphone (+1) 800 248 9748 ou (+1) 616 803 2100  
Télécopie (+1) 800 292 4437 ou (+1) 616 803 2705

**Siège social - Europe**

X-Rite Europe GmbH  
Althardstrasse 70  
8105 Regensdorf  
Suisse  
Téléphone (+41) 44 842 24 00  
Télécopie (+41) 44 842 22 22

**Siège social - Asie-Pacifique**

X-Rite Asia Pacific Limited  
Suite 2801, 28th Floor, AXA Tower  
Landmark East, 100 How Ming Street  
Kwun Tong, Kowloon, Hong Kong  
Téléphone (852)2568-6283  
Télécopie (852)2885 8610

Visitez [www.xrite.com](http://www.xrite.com) pour obtenir les coordonnées du bureau le plus proche de chez vous.