


SpectraLight QC



Manual de Uso

Macbeth Lighting



Consulte esta documentación en todas las áreas en que se muestra el símbolo de atención . Este símbolo se utiliza para informarle de cualquier posible PELIGRO o acciones que pueden exigir su atención.

Declaración de CE



Por la presente, X-Rite, Incorporated declara que este equipo Spectralight QC cumple con los requisitos esenciales y otras disposiciones relevantes de las Directivas 2014/30/EU (EMC), 2014/35/EU (LVD) y RoHS EU 2015/863.

El mando a distancia (opcional con esta unidad Spectralight QC) también cumple con la Directiva EU 2014/53/EU.

Nota de la Comisión Federal de Comunicaciones

NOTA: este equipo ha sido verificado y aprobado para cumplir con los límites establecidos para un dispositivo digital de Clase A, de acuerdo con la Sección 15 de las leyes de FCC. Estos límites están diseñados para dar protección razonable contra interferencia dañina cuando se opera el equipo en un ambiente comercial. Este equipo genera, utiliza y puede radiar energía de radiofrecuencia y, en caso de que no se haya instalado y utilizado de acuerdo con las instrucciones, puede causar interferencia dañina a las comunicaciones de radio. El uso de este equipo en área residencial puede causar interferencia dañina, en cuyo caso el usuario deberá corregir dicha interferencia por cuenta propia.

Declaración de Conformidad con las Normas Industriales Canadienses

Este aparato digital de Clase A cumple con la norma Canadiense ICES-003.

Cet appareil numérique de la classe A est conforme à la norme NMB-003 du Canada.

Información del Equipo



El uso inadecuado de este equipo, distinto a lo especificado por X-Rite, Incorporated, puede afectar la integridad del diseño y resultar inestable.

¡ATENCIÓN! NO conecte el equipo a una toma de corriente sin conexión a tierra. NO utilice el equipo con extensiones de 2 hilos ni con adaptadores.

AVISO: no use este instrumento en ambientes explosivos.



Instrucciones para la eliminación: Deseche los residuos de aparatos eléctricos y electrónicos (RAEE) en los puntos de recogida para su reciclaje.

Información de Seguridad



- **LEA Y SIGA LAS INSTRUCCIONES:** lea y siga todas las instrucciones antes de montar, instalar o poner en marcha este aparato.
- **GUARDE ESTE MANUAL COMO FUTURA REFERENCIA:** después de leer este manual, consérvelo siempre a mano para que otros usuarios puedan consultarlo cuando necesiten utilizar el aparato.
- **SIGA LAS ADVERTENCIAS:** atégase a todas las advertencias y consejos de seguridad de este manual. Ellas se han escrito para mantener la seguridad, su propia y la del equipo. Si el aparato se utiliza de un modo diferente al especificado en este manual, puede reducirse la protección proporcionada por el mismo.
- **USE UNA FUENTE DE ALIMENTACIÓN ADECUADA:** utilice la fuente de alimentación exacta para este aparato. En caso de duda, consulte la etiqueta situada en la parte posterior del aparato. El uso de una fuente de alimentación distinta a las especificadas en la etiqueta puede provocar un funcionamiento incorrecto, daños al equipo e incluso daños personales.
- **NO BLOQUEE LA REJILLA DE VENTILACIÓN:** Al instalar la o las luminarias deje un espacio de al menos 200 mm (8 pulgadas) entre cada aparato o las paredes. Las fuentes luminosas calientan el

área de trabajo. La luminaria SpectraLight QC aporta como máximo 3900 BTU por hora que se disipan a través de la rejilla de ventilación situada en la parte superior del aparato. Si se bloquea la rejilla o utiliza combustibles cerca de ella podría provocar sobrecalentamiento, fallos mecánicos y riesgo de incendio.

- **PROTÉJALA DEL AGUA Y DE LA HUMEDAD:** no instale la luminaria de techo bajo un sistema anti-incendios. Observe las precauciones elementales de seguridad eléctrica cuando utilice el aparato. No utilícelo en lugares donde exista riesgo de descarga eléctrica por agua u otros líquidos, o por humedad no controlada.
- **LIMPIE CORRECTAMENTE:** el aparato puede limpiarse con un paño blanco limpio y que no suelte pelusa. No utilice líquidos de limpieza ni agentes que contengan parafina, pues pueden producir amarilleo y modificar la reflectancia y las propiedades de brillo. Limpie las superficies exteriores con un paño humedecido con un jabón neutro.
- **MANIPULE CON CUIDADO LAS LÁMPARAS Y LOS FILTROS DE LUZ DEL DÍA:** deje enfriar las lámparas incandescentes y los filtros de luz del día antes de tocarlos. Al manipular las lámparas de tungsteno de repuesto utilice un paño para limpiar objetivos o un equivalente. La grasa de la piel puede alterar el funcionamiento de la lámpara.
- **PARADA DE EMERGENCIA:** la unidad se debe instalar junto a un botón de corte de la energía eléctrica principal en caso de emergencia.



El difusor, los filtros y las lámparas se calientan durante el funcionamiento. Dejar enfriar antes de tocarlos.

Aviso de Propiedad

La información contenida en este manual se deriva de información de la patente y datos de propiedad de X-Rite, Incorporated. El contenido de este manual es propiedad de X-Rite, Incorporated y está protegido por leyes de derecho de autor. Queda estrictamente prohibida toda reproducción total o parcial. La publicación de esta información no implica derechos de reproducción o uso de este manual para propósitos que no incluyan la instalación, operación o mantenimiento del instrumento. Ninguna parte de este manual puede ser reproducida, transcrita, transmitida, almacenada en algún sistema de acceso fácil, o traducida a ningún idioma o lenguaje de computadoras, en ninguna forma o de ninguna manera, electrónica, magnética, mecánica, óptica, manual, o de otra forma, sin el consentimiento previo por escrito de un representante de X-Rite, Incorporated.

Este producto puede estar protegido por una o más patentes. Consulte el instrumento para obtener los números actuales de patente.

Copyright © 2023 by X-Rite, Incorporated
"TODOS LOS DERECHOS RESERVADOS"

X-Rite® y SpectraLight® son marcas registradas de X-Rite, Incorporated. Todos los demás logotipos, nombres de marcas, nombres de productos o marcas comerciales aquí mencionados pertenecen a sus respectivos propietarios.

Información de garantía

X-Rite garantiza que este Producto está libre de defectos en material y manufactura durante un período de doce (12) meses a partir de la fecha de envío desde las instalaciones de X-Rite, a menos que se apliquen otras leyes locales por períodos más largos. Durante dicho período de garantía, X-Rite reemplazará o reparará a su criterio las piezas defectuosas gratuitamente.

Las garantías de X-Rite en este documento no cubren fallas de las mercancías aseguradas resultantes de: (i) daños causados después del envío, accidentes, abuso, mal uso, negligencia, alteración o cualquier otro uso que no esté de acuerdo con las recomendaciones de X-Rite, con la documentación adjunta, con las especificaciones publicadas y con la práctica estándar del sector, (ii) utilizar el dispositivo en un entorno de trabajo fuera de las especificaciones recomendadas, o no seguir los procedimientos de mantenimiento en la documentación adjunta de X-Rite o en las especificaciones publicadas, (iii) reparación o servicio por cualquier persona que no sea de X-Rite o sus representantes autorizados, (iv) fallas de los productos garantizados causadas por el uso de piezas o consumibles no fabricados, distribuidos o aprobados por X-

Rite, (v) acoplamientos o modificaciones a los productos garantizados no fabricados, distribuidos o aprobados por X-Rite. Los consumibles y la limpieza del Producto tampoco están cubiertos por la garantía.

La única y exclusiva obligación que tiene X-Rite para la falta de cumplimiento de las garantías mencionadas anteriormente será reparar o reemplazar cualquier pieza, sin coste adicional, que X-Rite considere que se encuentra defectuosa dentro del período cubierto por la garantía. Las reparaciones o cambios realizados por X-Rite no reactivarán ninguna garantía cuyo periodo de cobertura haya caducado, ni harán que se incremente la duración de la garantía en vigor.

El cliente será responsable del empaquetado y del envío del producto defectuoso al centro de servicio designado por X-Rite. X-Rite pagará la devolución del producto al Cliente si el envío se destina a una ubicación dentro de la región en la que el centro de servicio de X-Rite se encuentra. El Cliente será responsable de pagar todos los gastos de envío, derechos, impuestos y demás tasas para el envío de los productos a otras localidades. Se deberá presentar una prueba de compra, factura o recibo de compra, en el que se demuestre que el producto se encuentra dentro del periodo de Garantía para obtener tal servicio. No intente desmontar el Producto. El desmontaje no autorizado del instrumento anulará todas las solicitudes de garantía. Póngase en contacto con el Soporte o el Centro de Asistencia de X-Rite más próximo si considera que el instrumento ya no funciona o bien no funciona correctamente.

ESTAS GARANTÍAS SE DAN ÚNICAMENTE AL COMPRADOR Y SUSTITUYEN CUALESQUIERA OTRAS GARANTÍAS, EXPRESAS O IMPLÍCITAS, INCLUYENDO, PERO SIN LIMITARSE A ELLAS, LAS GARANTÍAS IMPLÍCITAS DE COMERCIABILIDAD, APTITUD PARA UN PROPÓSITO O USO ESPECÍFICOS Y NO INFRACCIÓN. NINGÚN EMPLEADO O AGENTE DE X-RITE, QUE NON SEA UN FUNCIONARIO DE LA MISMA, ESTÁ AUTORIZADO A PROPORCIONAR OTRA GARANTÍA ADEMÁS DE LAS PRECEDENTES.

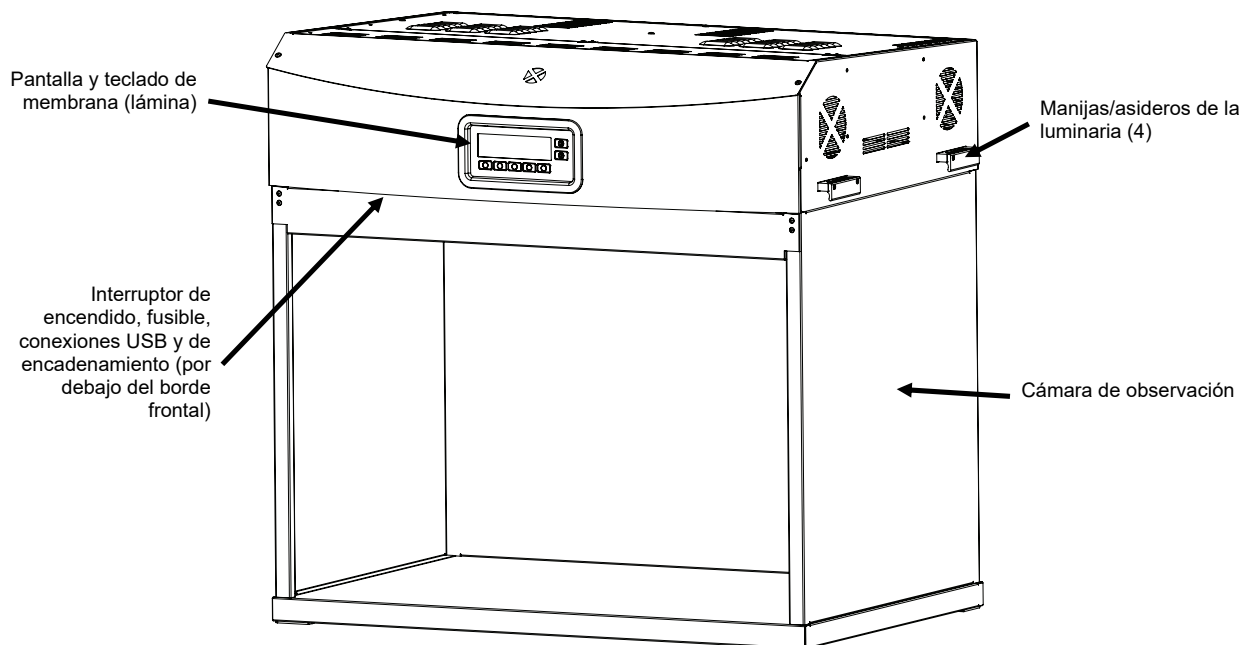
EN NINGÚN CASO X-RITE SERÁ EL RESPONSABLE LEGAL DE LAS PÉRDIDAS, COSTES O GASTOS GENERALES QUE LA FABRICACIÓN DEL PRODUCTO PUEDA CONLLEVAR AL COMPRADOR, NI TAMPOCO DE OTROS GASTOS, GANANCIAS PERDIDAS, REPUTACIÓN O CUALQUIER OTRO DAÑO ESPECIAL, INDIRECTO, DERIVADO, ACCIDENTAL, O DE OTRO TIPO, COMO RESULTADO DEL INCUMPLIMIENTO DE CUALQUIERA DE LAS GARANTÍAS, INCUMPLIMIENTO DEL CONTRATO, NEGLIGENCIA, AGRAVIO ESTRICTO O CUALQUIER OTRA DOCTRINA JURÍDICA. EN CUALQUIER CASO DE RESPONSABILIDAD, LA ÚNICA OBLIGACIÓN DE X-RITE BAJO ESTE CONVENIO SE LIMITARÁ AL MONTO QUE EL CLIENTE PAGÓ POR LOS PRODUCTOS O SERVICIOS PROPORCIONADOS POR X-RITE QUE DEN ORIGEN A LA DEMANDA.

Table of Contents

| | |
|---|-----------|
| Introducción e instalación | 5 |
| Funciones principales | 5 |
| Desempaque | 5 |
| Recomendaciones para la colocación | 6 |
| Montaje de la cámara de observación | 6 |
| Instalación de la luminaria de la cámara | 9 |
| Instalación de la luminaria de techo | 11 |
| Encender | 13 |
| Navegación por las pantallas | 13 |
| Software SpectraLight QC | 14 |
| Requisitos del sistema | 14 |
| Instalación del software | 14 |
| Config. del sistema | 15 |
| Administración (ADMIN) | 15 |
| Configuración avanzada 1 (OWNER) | 15 |
| Configuración avanzada 1 (SYS) | 16 |
| Configuración avanzada 1 (RLAMP) | 18 |
| Configuración avanzada 2 (PROFL) | 20 |
| Configuración avanzada 2 (OPER) | 24 |
| Configuración avanzada 2 (TIME) | 25 |
| Ajustes del usuario (USER) | 26 |
| Información del sistema (INFO) | 27 |
| Encadenamiento (CHAIN) | 28 |
| Operación | 30 |
| Selección de una fuente de luz | 30 |
| Secuencia automática | 31 |
| Ajuste de la pantalla | 33 |
| Monitor sensor (sólo para mantenimiento) | 33 |
| Idioma de operación del sistema | 33 |
| Crear informes del sistema | 33 |
| Operación del control remoto | 37 |
| Operación | 37 |
| Tabla de los códigos de direccionamiento del control remoto | 37 |
| Panel de control opcional | 38 |
| Instalación | 38 |
| Apéndices | 39 |
| Información de servicios | 39 |
| Volver a embalar la luminaria | 39 |
| Mantenimiento general | 40 |
| Limpieza | 40 |
| Sustitución de lámparas | 42 |
| Reemplazar el fusible | 43 |
| Mensajes en pantalla | 43 |
| Solución de problemas | 44 |
| Especificaciones | 45 |
| Diagrama de flujo de las pantallas de menús | 46 |
| Partes y accesorios | 49 |

INTRODUCCIÓN E INSTALACIÓN

La luminaria SpectraLight QC de X-Rite es un sistema de evaluación visual del color que permite elegir entre distintas fuentes luminosas.



Funciones principales

Siete fuentes luminosas:

- DL: lámpara halógena de tungsteno, filtrada y calibrada para temperatura de color correlacionada (CCT, por sus siglas en inglés)
- HZ: calibrada para temperatura de color correlacionada
- A (incandescente A): calibrada para temperatura de color correlacionada
- FL1: niveles de luz ajustables con control de lux automático
- FL1: LED 4000 K o 5000 K
- FL2: niveles de luz ajustables con control de lux automático
- FL3: niveles de luz ajustables con control de lux automático
- UV: niveles de UV calibrados y ajustables

Otras características:

- Fuente de alimentación inteligente de las lámparas
- Balastos electrónicos regulables
- Tres fuentes de luz fluorescentes configurables
- Sensores de luz incorporados para controlar los niveles de luz
- Niveles de luz ajustables con control de lux automático
- Manijas/asideros para instalar y colgar las luminarias con facilidad
- Difusor de fácil manejo con interruptor de seguridad
- Atenuadores de lux de la luz del día fáciles de reemplazar (mecanismo de encaje)
- Reloj en tiempo real incorporado
- Interfaz de computadora para control y monitorización
- Varios idiomas disponibles
- Configuraciones versátiles de la interfaz de usuario

Desempaque

El paquete del aparato debe contener los elementos listados a continuación. Si alguno de estos elementos falta o está dañado, comuníquese con X-Rite o su representante autorizado.

- Luminaria SpectraLight QC
- Cable de interfaz USB
- Cable de corriente AC
- Control remoto (optativo)
- Cable de encadenamiento (optativo)
- CD de manuales y utilidades
- Documentación y material de registro
- Conjunto de la cámara de observación (optativo)

Recomendaciones para la colocación

La luminaria SpectraLight QC de X-Rite es diseñada para la evaluación crucial de colores y, por lo tanto, es importante adoptar precauciones a fin de garantizar el mejor entorno para este fin.

- El área de trabajo de las cámaras de observación está creada conforme a los estándares ASTM. La superficie de trabajo y el área adyacente de observación tienen un color neutro no brillante. La abertura de la cámara debe estar frente a un área protegida de la luz ambiente (natural o artificial).
- La instalación de luminarias de techo se debe realizar en un ambiente de observación controlado. Las interferencias de otras fuentes luminosas pueden reducir la eficacia de una fuente estándar, por lo tanto el área de evaluación debe estar protegida de la luz ambiente (natural o artificial). El mejor lugar para una luminaria de techo es una habitación sin ventanas, sin interferencias de otras fuentes luminosas. Si no se dispone de estas condiciones, debe utilizarse una cámara de observación. La luminaria debería instalarse a una distancia superior a 60 cm de la pared más cercana, para minimizar los problemas de uniformidad de luz. Para evitar errores al evaluar el color, el fondo sobre el que se coloca la muestra y el área adyacente de observación deben tener un color neutro no brillante.

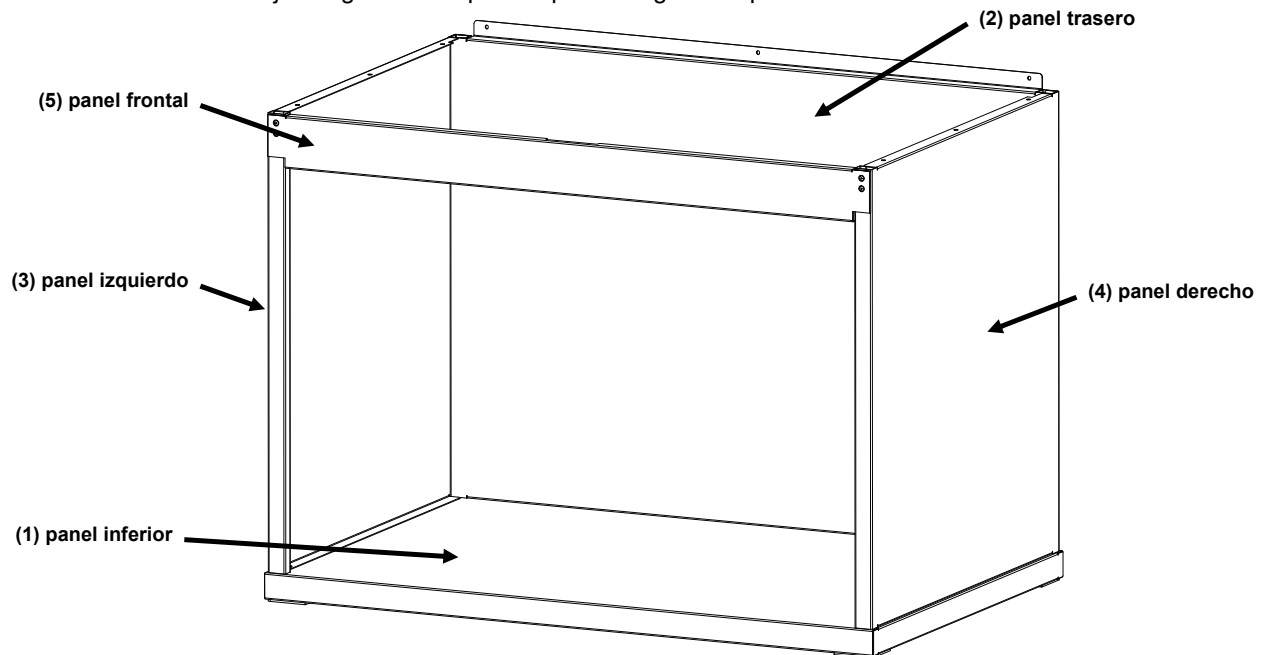


- No bloquee las rejillas de ventilación: al instalar la o las luminarias deje un espacio de al menos 200 mm (8 pulgadas) entre cada luminaria o las paredes.

Montaje de la cámara de observación

Coloque el embalaje de la cámara de observación en la zona donde se vaya a utilizarla. Asegúrese de dejar suficiente espacio para montar la cámara.

Antes de tirar el embalaje asegúrese de que no queda ningún componente dentro.



Cámara montada



PRECAUCIÓN: durante los siguientes pasos del montaje, evite arañar la superficie de las piezas.

1. Coloque el panel inferior (1) sobre una superficie limpia y lisa. Consulte la Figura 1.

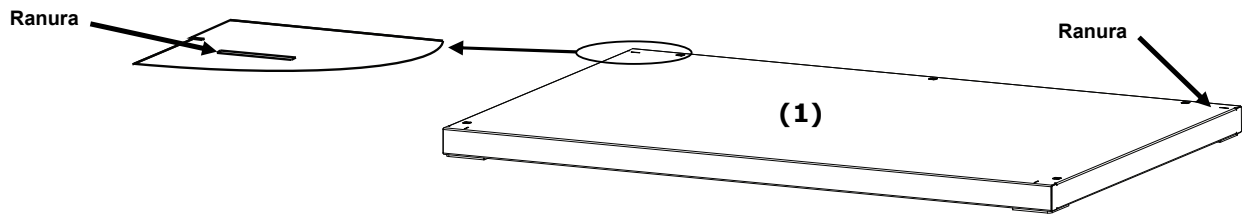


Figura 1. Panel inferior

2. Introduzca las lengüetas del panel trasero (2) en las ranuras traseras del panel inferior (1). Fije el panel trasero al panel inferior con los tres tornillos, tal como se muestra en la Figura 2.

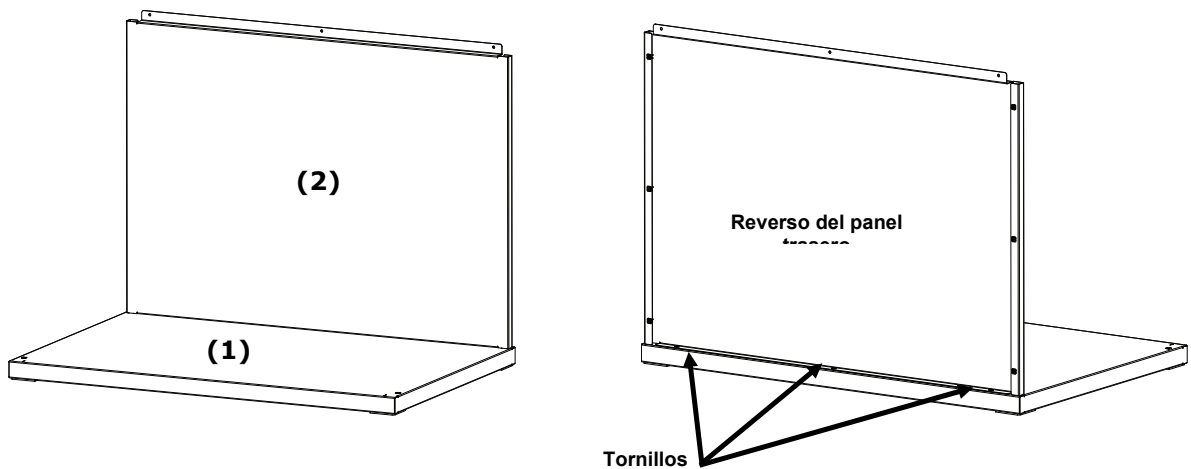


Figura 2. El panel trasero en el panel inferior

3. Mientras sujeta el panel trasero (2), coloque el panel izquierdo (3) con el lado liso hacia fuera sobre el borde superior del panel trasero (2).
4. Deslice el panel izquierdo (3) hacia abajo a lo largo de la canaleta de interconexión hasta que la lengüeta frontal del panel izquierdo (3) se inserte en el panel inferior (1). Fije el panel izquierdo (3) al panel inferior y al panel trasero con los cuatro tornillos, tal como se muestra en la Figura 3.

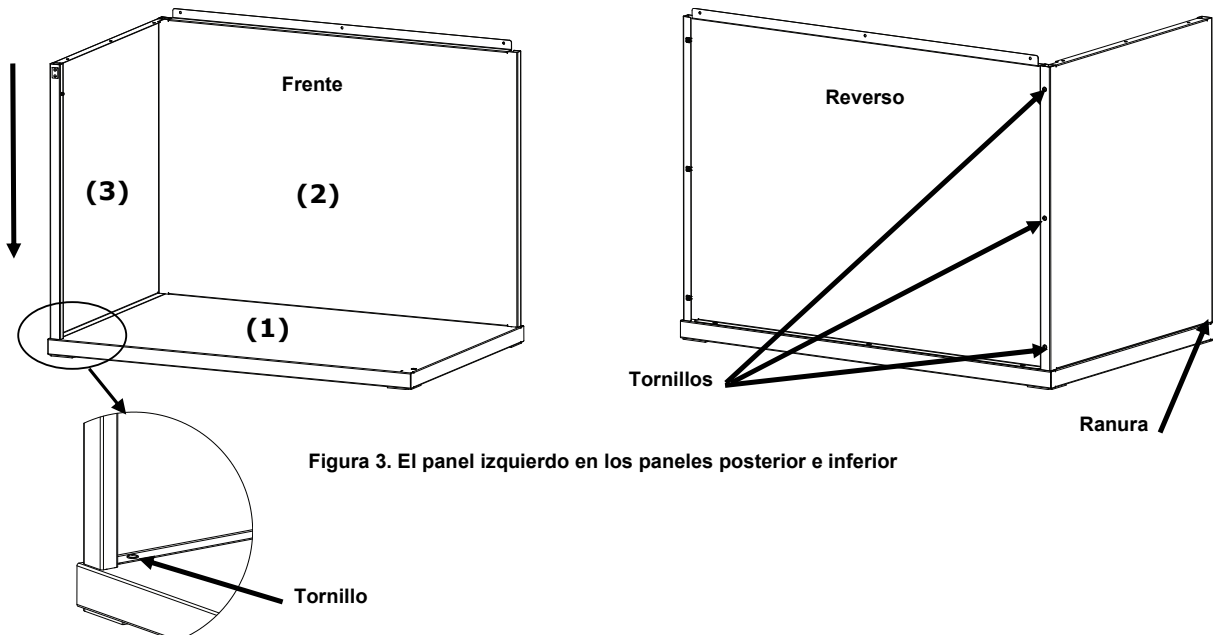


Figura 3. El panel izquierdo en los paneles posterior e inferior

5. Coloque el panel derecho (4) con el lado liso hacia fuera sobre el borde superior del panel trasero (2).
6. Deslice el panel derecho (4) hacia abajo a lo largo de la canaleta de interconexión hasta que la lengüeta frontal del panel derecho (4) se inserte en el panel inferior (1). Fije el panel derecho (4) al panel inferior y al panel trasero con los cuatro tornillos, tal como se muestra en la Figura 4.

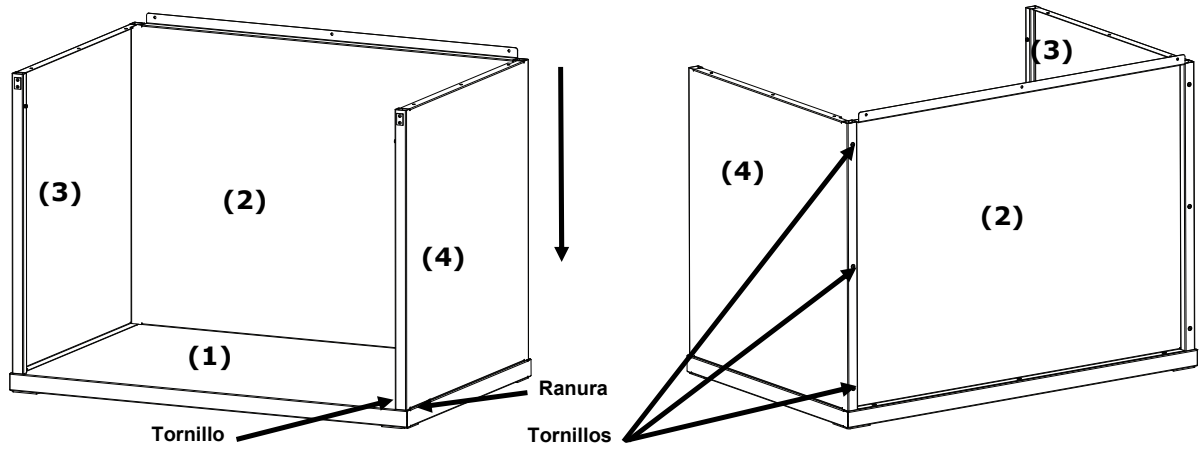


Figura 4. El panel derecho en los paneles trasero e inferior

7. Introduzca los goznes de los dos paneles laterales en las ranuras correspondientes en el panel frontal (5).
8. Gire el panel frontal hacia arriba en la unidad hasta que los imanes entren en contacto con el panel frontal. Consulte la Figura 5.

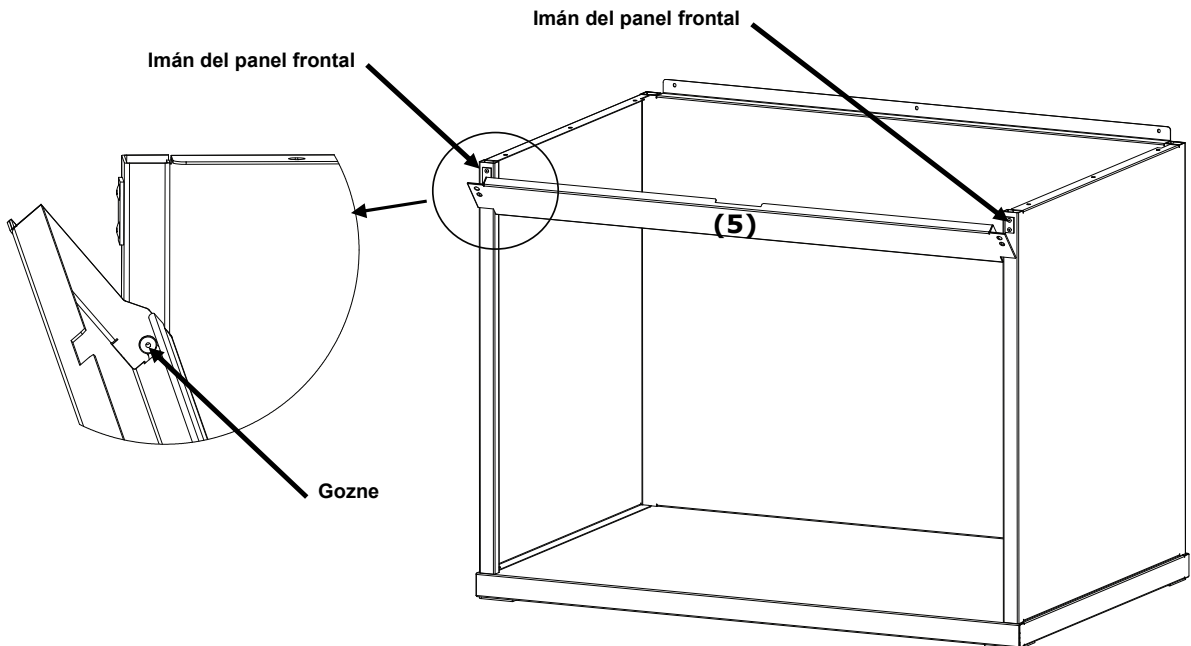


Figura 5. Montaje del panel frontal

Instalación de la luminaria de la cámara

NOTA: la altura de la mesa o del banco dependerá del promedio de las alturas de los observadores y de si van a trabajar de pie o sentados.

1. Coloque la cámara de visualización montada sobre la superficie donde se va a utilizar.
2. Con cuidado, extraiga el difusor de su embalaje y póngalo aparte. Asegúrese de conservar el contenedor de transporte y el embalaje en el caso de que la devolución sea necesaria.



ATENCIÓN: debido al peso de la luminaria, se necesitan dos personas para llevar a cabo los pasos que se describen a continuación.

3. Con cuidado, extraiga de su embalaje la luminaria de techo utilizándose las manijas/asideros ubicados en los lados izquierdo y derecho.

NOTA: asegúrese de sacar toda la espuma de embalaje del interior de la luminaria.

4. Manteniendo los mandos y los indicadores hacia el frente, coloque con cuidado la luminaria sobre la cámara de observación. Alinee la luminaria sobre la cámara de observación.
5. Fije la luminaria a los paneles trasero, izquierdo y derecho de la cámara utilizándose los nueve tornillos.

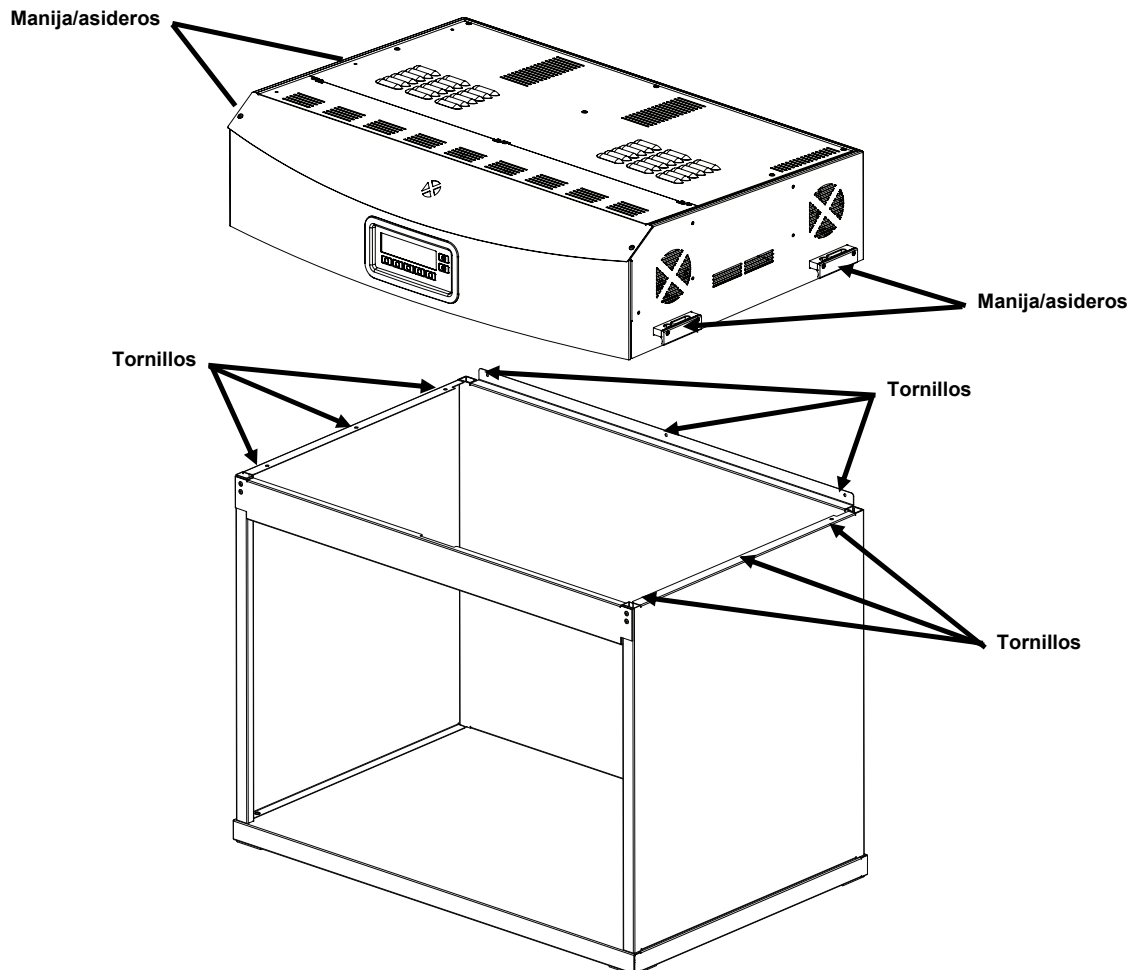


Figura 6. Colocación de la luminaria

6. Coloque la cámara de observación y la luminaria montadas en o cerca del centro de una mesa o banco capaz de soportar al menos 136 kg (300 lb).
7. Para instalar el difusor, saque el panel frontal de la cámara de luces.



PRECAUCIÓN: evite arañar el interior de la cámara. Asegúrese de que las clavijas articuladas sobre el difusor estén correctamente colocadas detrás de las lámparas fluorescentes para evitar romperlas.

8. Sostenga el difusor con el lado liso hacia arriba hacia la luminaria.
9. Introduzca las clavijas articuladas del difusor en cada esquina trasera en las ranuras frontales de los receptáculos que se encuentran en las esquinas traseras del cuerpo de la luminaria. Consulte la Figura 7.

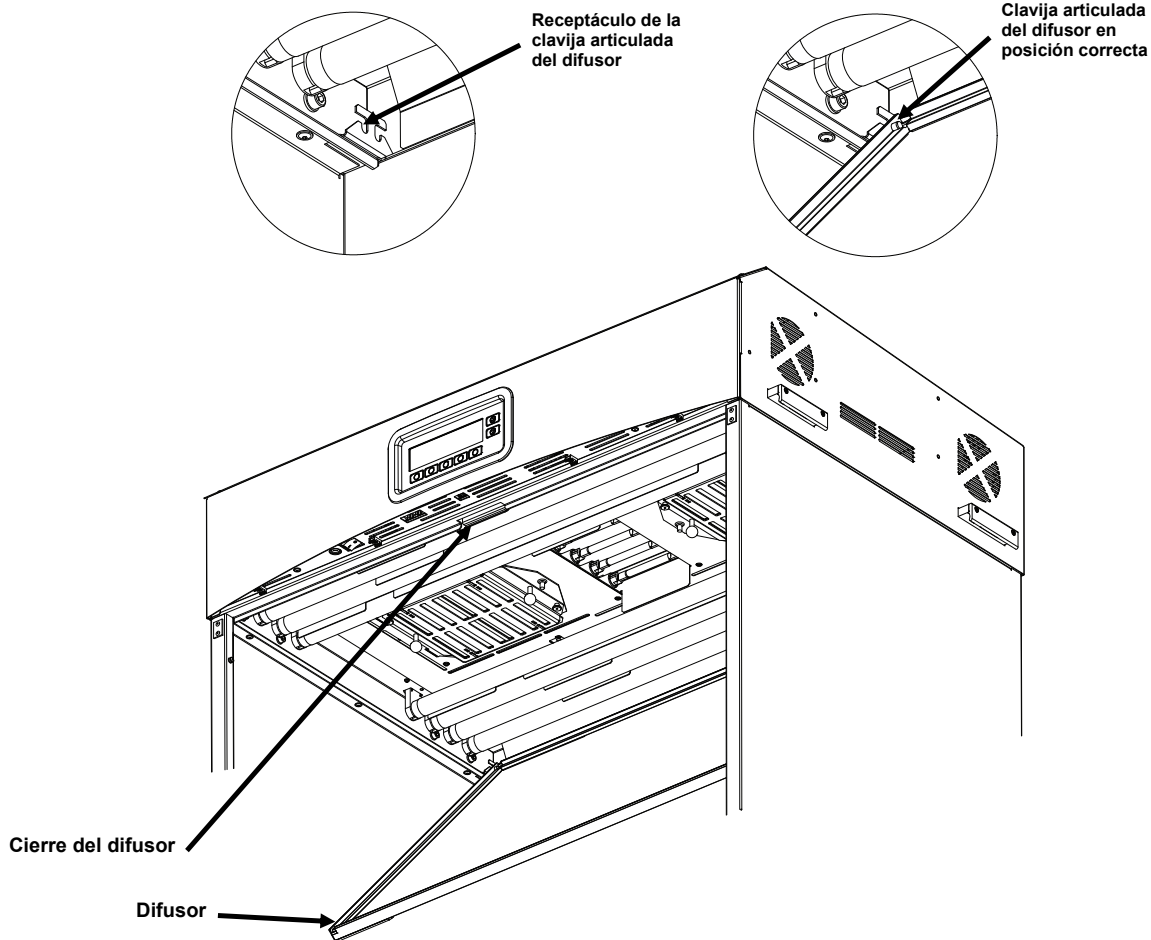


Figura 7. Luminaria y difusor

10. Gire el difusor para cerrarlo y fíjelo con el cierre.



PRECAUCIÓN: antes de soltar la estructura, asegúrese de que el cierre esté fijo. Si no fija bien el cierre, el difusor puede desplazarse.

11. Vuelva a instalar el panel frontal.



PRECAUCIÓN: antes de enchufar la unidad, compruebe que el voltaje indicado en la etiqueta trasera de la luminaria SpectraLight QC cumpla con el voltaje de línea CA de su área. De no ser así, comuníquese con X-Rite o un representante autorizado.

12. Enchufe el cable AC de la SpectraLight QC en un toma de corriente. Se recomienda usar un circuito dedicado para cada luminaria.
 13. Consulte la sección Operación para obtener información acerca del encendido de la luminaria y su uso.
- NOTA:** si el difusor se abre durante el funcionamiento, la unidad apaga las luces que están en uso.

Instalación de la luminaria de techo

Los siguientes pasos describen la instalación de una luminaria de techo, sencilla y múltiple.



PRECAUCIÓN: no instale la luminaria de techo bajo un sistema aspersor contra incendios ("sprinkler"). El calor que emite la luminaria podría activar el sistema anti-incendios.



Haga la instalación según la normativa local vigente. Se recomienda usar un circuito dedicado para cada luminaria.

1. Con cuidado, extraiga el difusor de su embalaje y póngalo aparte.



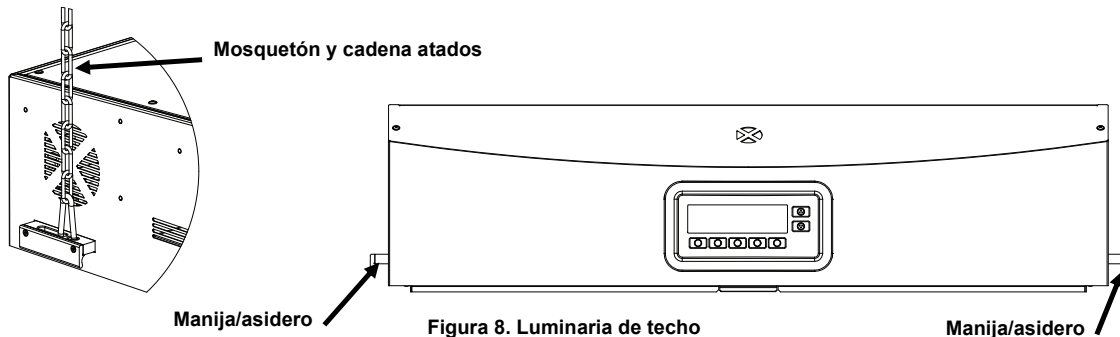
ATENCIÓN: debido al peso de la luminaria, se necesitan dos personas para llevar a cabo los pasos que se describen a continuación.

2. Con cuidado, extraiga de su embalaje la luminaria de techo utilizándose las manijas/asideros ubicados en los lados izquierdo y derecho.



PRECAUCIÓN: asegúrese de utilizar un apoyo adecuado en la etapa a continuación. Cada unidad pesa 40,5 kg (89,3 lb). Cada cadena debe tener una capacidad de 81,6 kg (180 lb).

3. Sujete las cadenas (no incluidas) a cada mosquetón (incluidos) y cuelgue la o las unidades a la altura y al ángulo adecuados sobre el área de trabajo. Al instalar la o las luminarias deje un espacio de al menos 200 mm (8 pulgadas) entre cada aparato o las paredes. Consulte la Figura 8.

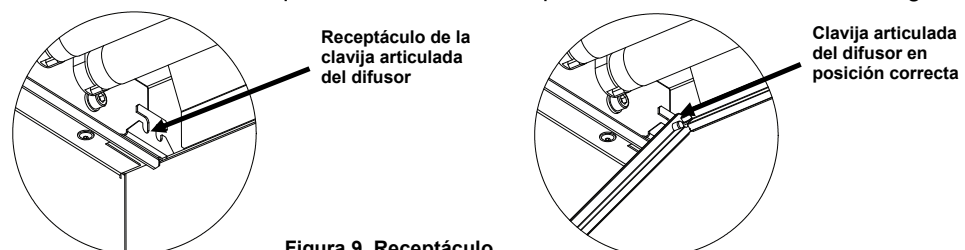


4. Con cuidado, extraiga el difusor de su embalaje.



PRECAUCIÓN: en el siguiente paso, asegúrese de que las clavijas articuladas estén correctamente colocadas detrás de las lámparas fluorescentes para evitar romperlas.

5. Sostenga el difusor con el lado liso hacia arriba hacia la luminaria.
6. Introduzca las clavijas articuladas del difusor en cada esquina trasera en las ranuras frontales de los receptáculos que se encuentran en las esquinas traseras del cuerpo de la luminaria. Consulte la Figura 9.



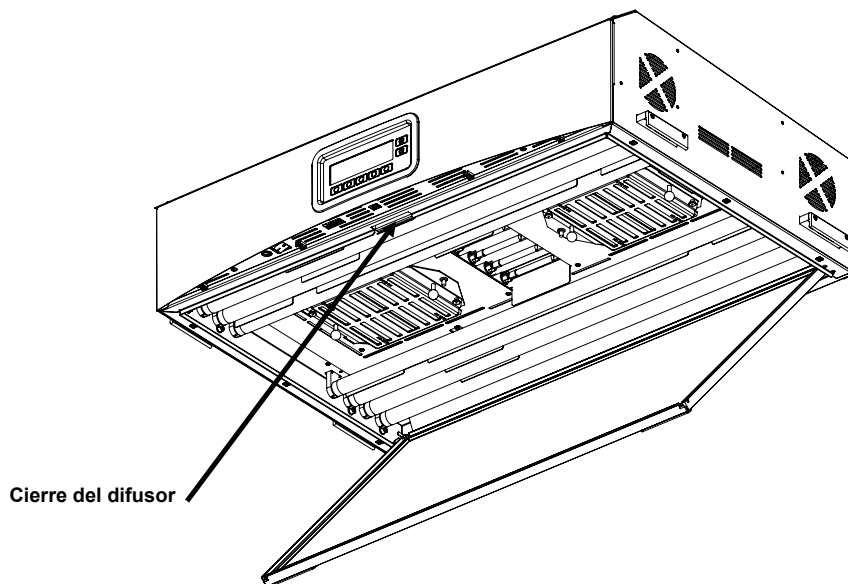


Figura 10. Luminaria y el montaje del difusor

7. Gire la parte frontal del difusor para cerrarlo y fíjelo en su lugar con el cierre. Consulte la Figura 10.
8. Para instalar una luminaria de techo sencilla, pase a la fase 10. Si va a instalar una luminaria de techo múltiple, repita las fases 4 a 7 para instalarlas y, a continuación, pase a la fase 9.
9. Conecte los cables de encadenamiento de cada luminaria en la parte delantera. Utilice las abrazaderas para sujetar los cables en su lugar. Consulte la Figura 11.

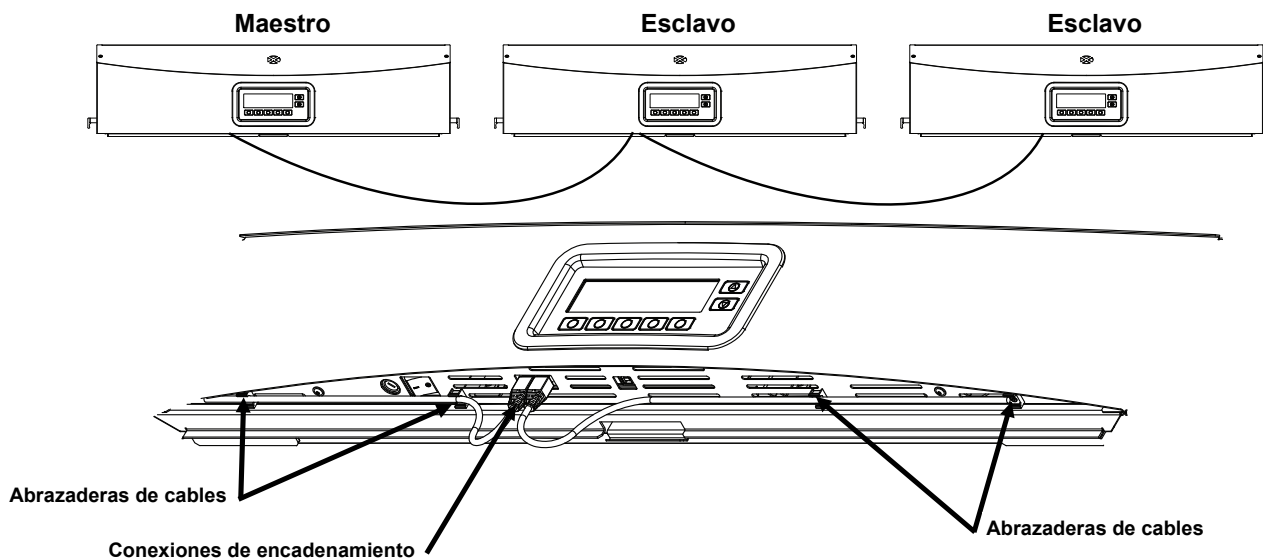


Figura 11. Luminaria y la conexión de encadenamiento

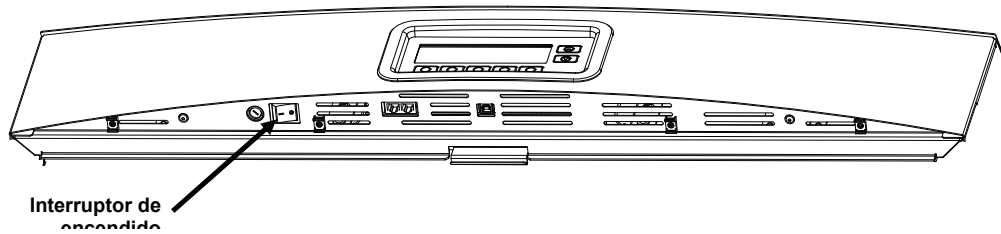


PRECAUCIÓN: antes de enchufar la unidad, compruebe que el voltaje indicado en la etiqueta trasera de la luminaria SpectraLight QC cumpla con el voltaje de línea CA de su área. De no ser así, comuníquese con X-Rite o un representante autorizado.

10. Enchufe el cable AC de la SpectraLight QC en un toma de corriente. Se recomienda usar un circuito dedicado para cada luminaria.
11. Consulte la sección Interfaz de usuario para obtener información acerca del encendido de la luminaria, su uso y la configuración de su encadenamiento.

Encender

Para encender la unidad, pase a la izquierda el interruptor de encendido que se encuentra bajo el borde frontal del panel.



Inmediatamente después del encendido, la unidad realizará una breve prueba del sistema. El menú principal aparecerá en la pantalla. El tiempo en el menú principal inicialmente aparece como no disponible y las lámparas funcionarán sólo después de establecer la fecha y hora del sistema. Consulte la sección Administrador más adelante en este manual para ver el procedimiento.

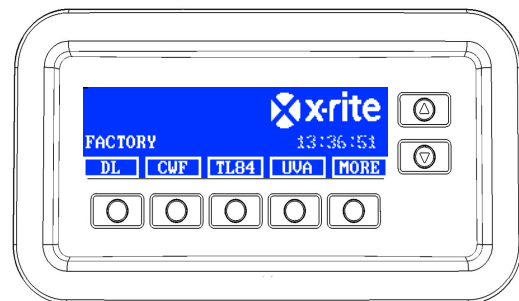


NOTA: al apagar la luminaria SpectraLight QC, espere por lo menos 5 segundos antes que vuelva a encenderla nuevamente. Esto apagará toda la electrónica adecuadamente. Si intenta volver a encender la unidad en menos de 5 segundos, es posible que esta no se encienda. Si esto ocurre, apague la unidad, espere por lo menos 5 segundos y, a continuación, pulse el interruptor de encendido.

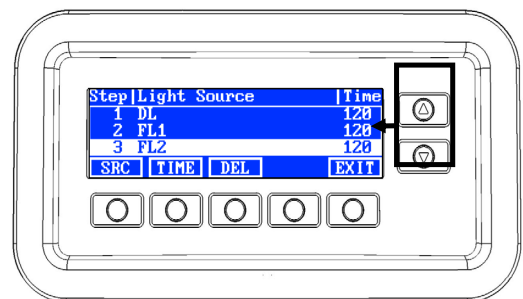
Navegación por las pantallas

Las cinco teclas en la parte inferior del panel de visualización se utilizan para seleccionar las fuentes de luz, avanzar a las demás pantallas y realizar funciones de edición. La opción que aparece por encima de cada tecla es la que está seleccionada cuando se presiona la tecla.

Por ejemplo, si se presiona la primera tecla en el ejemplo de la derecha, se enciende la luz del día.



Las teclas de flecha hacia arriba (▲) y hacia abajo (▼) en la derecha se utilizan para desplazarse por las funciones y opciones disponibles. Los elementos se resaltan cuando son seleccionados.



NOTA: consulte la sección Apéndices para ver un diagrama de flujo completo de los menús de las pantallas de la luminaria SpectraLight QC.

Software SpectraLight QC

La luminaria SpectraLight QC viene con una utilidad de software que le permite realizar la configuración de los parámetros y operar la unidad mediante una computadora. La aplicación también se puede utilizar para crear informes de rendimiento personalizados.

Requisitos del sistema

- Windows 7, 1 GB de RAM
- Windows 10, 1 GB de RAM
- Resolución de pantalla: 1024 x 768
- Espacio disponible en disco duro: 1 GB

Instalación del software

IMPORTANTE: debe iniciar la sesión como administrador o miembro del grupo administrativo para poder instalar el software en un sistema Windows 7 o 10.

1. Inserte el CD del software en la unidad de CD-ROM y haga doble clic en el archivo **Installer.exe** en el CD.
2. Siga las instrucciones en pantalla para instalar el software.

CONFIG. DEL SISTEMA

El modo de configuración se usa para ajustar y visualizar los parámetros de la unidad. Deberá definir y ver los parámetros para poder utilizar el aparato por primera vez. Sin embargo, es posible modificar la configuración en cualquier momento. Cada parámetro se explica en las páginas siguientes.

Administración (ADMIN)

El menú ADMIN se utiliza para configurar los parámetros: dueño, sistema, relamp, perfil, operador y hora.

NOTA: si su intención es usar el software SpectraLight QC para configurar la unidad, conecte el cable USB de la computadora al puerto USB que se encuentra en el borde del panel frontal. Inicie la aplicación del software SpectraLight QC en Archivos de programas -> X-Rite -> SPL QC. Seleccione la casilla de verificación "Configuración" y haga clic en la tecla **MORE**. La selección de la casilla de verificación "Configuración" simula mantenerse pulsado el botón para acceder a la pantalla de configuración.

1. En el menú principal de la luminaria SpectraLight QC, presione y mantenga presionada la tecla **MORE** hasta que aparezca "Configuración" en la pantalla.



2. Presione la tecla **ADMIN** para tener acceso a la pantalla Configuración avanzada 1.

NOTA: si se ha configurado la protección por contraseña anteriormente, tendrá que introducir la contraseña actual antes de poder acceder a las opciones de la función ADMIN.



Configuración avanzada 1 (OWNER)

1. Presione la tecla **OWNER** para tener acceso a la pantalla del mismo nombre.

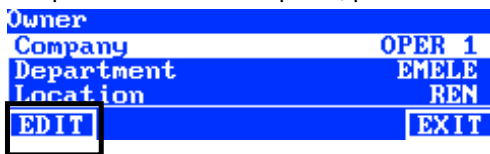


A continuación se describen las opciones de la función Dueño.

| Opciones de la función Dueño | Entrada de texto | Predefinición de fábrica | Descripción |
|------------------------------|------------------|--------------------------|---|
| Empresa | Texto | En blanco | Escriba el nombre de la empresa con un máximo de 15 caracteres. El nombre aparece en los informes. |
| Departamento | Texto | En blanco | Escriba el nombre del departamento de la empresa con un máximo de 15 caracteres. El nombre aparece en los informes. |
| Ubicación | Texto | En blanco | Escriba la ubicación de la empresa con un máximo de 15 caracteres. El nombre aparece en los informes. |
| Marca | Texto | En blanco | Escriba el nombre de la marca con un máximo de 15 caracteres. El nombre aparece en los |

| | | | |
|--------------------------|-------|-----------|---|
| | | | informes. |
| Comentarios | Texto | En blanco | Escriba una nota con un máximo de 15 caracteres. Los comentarios aparecen en los informes. |
| Contraseña Administrador | Texto | En blanco | Escriba una nueva contraseña con un máximo de 15 caracteres. La protección por contraseña se activa o se desactiva en la configuración del sistema. |

- Use las teclas de flecha hacia arriba (▲) y hacia abajo (▼) para resaltar la opción deseada.
- Después de resaltar la opción, presione la tecla **EDIT** para acceder a la pantalla de edición.



- Escriba el texto deseado o bien seleccione lo que desee para las opciones de la función Dueño. Consulte a continuación para obtener información adicional sobre cómo editar las opciones de la función Dueño.

Escribir el texto por medio del panel frontal:

- Utilice las teclas de flecha hacia la izquierda (◀), hacia la derecha (▶), hacia arriba (▲) y hacia abajo (▼) para resaltar la letra o el número en la lista.
- Utilice la tecla **BACK** para borrar un carácter a la vez.
- Presione la tecla **ENTER** para insertar el carácter en el nombre.



- Continúe con las demás letras o números hasta finalizar el nombre.
- Presione la tecla **DONE** y, a continuación, la tecla **YES** al terminar.

Escribir el texto por medio de la aplicación:

- Asegúrese de que se muestra la ventana de edición y escriba el nombre deseado (15 caracteres como máximo).
 - Presione la tecla **Entra** en el teclado al terminar.
- Al terminar las opciones de la función Dueño, presione la tecla **EXIT** para salir de la pantalla del mismo nombre.

Configuración avanzada 1 (SYS)

- Presione la tecla **SYS** para tener acceso a la pantalla de ajustes del sistema.



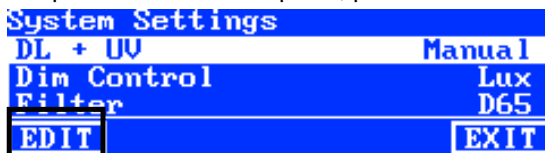
A continuación se describen las opciones de la función ajustes del sistema.

| Ajustes del sistema | Selección del valor o de la opción | Predefinición de fábrica | Descripción |
|---------------------|------------------------------------|--------------------------|--|
| DÍA + UV | Autom., Manual | Autom. | Agregar UV a la luz del día automáticamente o agregar UV a la luz del día manualmente. |

| | | | |
|---------------------------------|---------------------------------------|-----------------------------|---|
| Contr atenuar | Voltaje, Lux | Lux | Establecer el control de atenuación de las lámparas fluorescentes por lux o por voltaje. UV es siempre atenuado por voltaje. Las lámparas LED NO son compatibles con la funcionalidad de atenuación de la SPLQC. Sin embargo, las lámparas LED pueden funcionar de manera confiable sin atenuación. Asegúrese de que la opción "Dim Reference" esté configurada en "Voltage". Al trabajar con lámparas LED, presione repetidamente el botón de flecha hacia arriba ("Up") hasta que se muestre el voltaje de atenuación 10.50 V. |
| Filtro | D50, D65 | D50 o D65 (según el modelo) | NOTA: el filtro se fija en la fábrica para un modelo específico. Este ajuste sólo se debe cambiar si se cambia el filtro instalado por un técnico autorizado. |
| Teclas hacia arriba/hacia abajo | Control atenuar, Tri Lux, control LCD | Contr atenuar | Configure las teclas hacia arriba y hacia abajo para su uso por los controles Atenuar, Tri Lux o de brillo/contraste LCD. Asegúrese de que las teclas Arriba/Abajo (Up/Down) estén configuradas en Dim Control (control de atenuación) cuando se instalen lámparas LED. |
| Señal sonora | Activado, Desactivado | Desactivado | Activar o desactivar una señal acústica que se produce cuando aparece un mensaje en el panel frontal. |
| Monitor sensor | Activado, Desactivado | Desactivado | Cuando se activa, muestra los datos del sensor de las lámparas, de entrada, la temperatura etc. en el menú principal. Use las teclas de flecha hacia arriba (▲) y hacia abajo (▼) para ver los datos. |
| Cambiar nombre | Genérico, Tipo de lámpara | Tipo de lámpara | Permite la opción de mostrar el tipo de lámpara que se utiliza (es decir, TL84, CFW etc.) o bien mostrar el nombre genérico de la lámpara (es decir, FL1, FL2 etc.) que aparece encima de las teclas. |
| Preaviso fin de vida | Desactivado, 80%, 85%, 90%, 95% | Desactivado | Establecer el porcentaje del preaviso de fin de vida (FVIDA) |
| Formato de hora | 12h, 24h | 24h | Establecer el formato de hora. |
| Modo de operación | SPL QC, Caja de control | SPL QC | Establecer el modo SPLQC o caja de control. Seleccione el modo "Caja de control" si va a configurar un cuadro o una caja de control. |
| Contraseña | Activado, Desactivado | Desactivado | Activar o desactivar la protección por contraseña en la Configuración de Administración (ADMIN). |
| RF remoto | Activado, Desactivado | Desactivado | Activar o desactivar el uso del control remoto. |
| Dirección RF remoto | 0 a 7 | 0 | Establecer el código de la dirección del control remoto para que coincida con la configuración del conmutador DIP de mando a distancia. Consulte la sección Operación del control remoto más adelante en este manual para configurar el mando a distancia. |
| Apagar autom (min) | de 0 a 999 minutos | 5 | Establecer la cantidad de tiempo en minutos en el que las lámparas DL, HZ y HL pasan a la lámpara FL1. Fije el valor en "0" si no desea el cambio de las lámparas. |
| Espera autom (min) | de 0 a 999 minutos | 30 | Establecer la cantidad de tiempo en minutos de inactividad en el que la unidad pasa al modo de espera. Presione cualquier tecla en el panel para activar el aparato. |

| | | | |
|--------------------|--------------|-----|---|
| Nivel mensaje | 0 a 255 | 100 | Un mensaje de nivel más alto (números más bajos) aparecerá en la pantalla. Nivel del mensaje: de 1 a 99 en el caso de errores y avisos, y de 100 a 255 para información. |
| Repetición mensaje | 0 a 100 | 0 | Número de veces en el que el mismo mensaje aparecerá en la pantalla antes de que termine. |
| Repet. tecla (ms) | de 100 a 999 | 200 | Establece el intervalo de repetición automática de las teclas. Presionar la tecla y mantenerla presionada va a producir varios eventos de clic. |

- Use las teclas de flecha hacia arriba (▲) y hacia abajo (▼) para resaltar la opción deseada.
- Después de resaltar la opción, presione la tecla **EDIT** para acceder a la pantalla de edición.



- Seleccione la opción o valor que desee utilizar en la configuración del sistema. Consulte a continuación para obtener información adicional sobre cómo editar los parámetros del sistema.

Para seleccionar la opción o el valor:

- Use las teclas de flecha hacia arriba (▲) y hacia abajo (▼) para resaltar la opción o seleccionar un valor.



- Presione la tecla **OK** para guardar la opción o el valor seleccionado.

- Al terminar los ajustes del sistema, presione la tecla **EXIT** para salir de la pantalla del mismo nombre.

Configuración avanzada 1 (RLAMP)

La pantalla Relamp muestra las horas y los ciclos restantes para cada lámpara en el sistema. Desde esta pantalla, el usuario puede restablecer las horas y ciclos, seleccionar el tipo de lámpara, cambiar los parámetros de fin de vida útil (FVIDA) y agregar los números de serie de las lámparas.

- Presione la tecla **RLAMP** para tener acceso a la pantalla del mismo nombre.



- Use las teclas de flecha hacia arriba (▲) y hacia abajo (▼) para ver las horas y los ciclos restantes para cada lámpara.

| Lamp Type | Remain Hours | Cycles |
|-------------|--------------|--------|
| DL DL 6500K | 200.0 | 63982 |
| FL1 CWF | 2000.0 | 9969 |
| FL2 TL84 | 2000.0 | 9987 |

RESET | TYPE | SN# | EOL | EXIT

NOTA: la opción TODO muestra la suma de todas las horas y los ciclos de las lámparas.

Restablecer horas/ciclos (Reset)

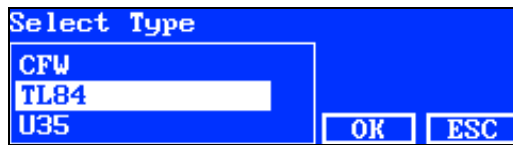
Esta opción se utiliza para restablecer las horas y los ciclos después de la instalación de una nueva lámpara.

1. Para restablecer, utilice las teclas de flecha hacia arriba (▲) y hacia abajo (▼) para resaltar la lámpara deseada.
2. Presione la tecla **RESET** y, a continuación, la tecla **YES** para restablecer los valores.
3. Presione la tecla **EXIT** para salir de la pantalla.

Seleccionar el tipo de lámpara

En la lista, seleccione el tipo de lámpara instalada. Si el tipo de lámpara no está en la lista, consulte el soporte técnico. **NOTA:** esta opción sólo debe utilizarse si se cambia el tipo de lámpara que está en la configuración de fábrica.

1. Para establecer el tipo, utilice las teclas de flecha hacia arriba (▲) y hacia abajo (▼) para resaltar la ubicación de la lámpara.
2. Presione la tecla **TYPE** para tener acceso a la pantalla Seleccionar tipo.



3. Use las teclas de flecha hacia arriba (▲) y hacia abajo (▼) para resaltar el tipo de lámpara.
4. Presione la tecla **OK** para guardar el tipo de lámpara seleccionado en la ubicación respectiva.

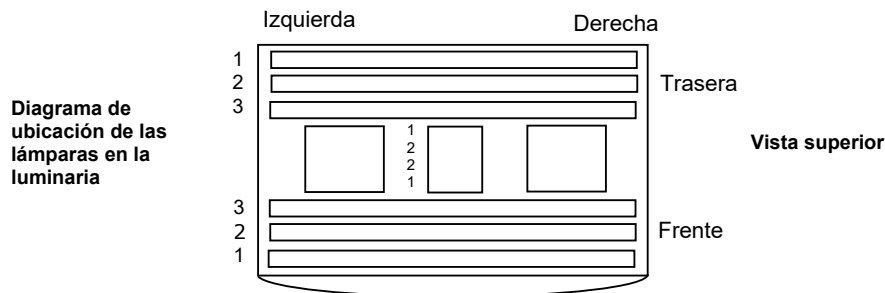
Ingresar el número de serie de una lámpara

El número de serie de una lámpara puede tener un máximo de 15 caracteres. El número a utilizarse es un código alfanumérico de Macbeth situado en la lámpara o en su embalaje.

1. Para ingresar un número de serie, utilice las teclas de flecha hacia arriba (▲) y hacia abajo (▼) para resaltar la ubicación de la lámpara.
2. Presione la tecla **SN #** para tener acceso a la pantalla de los números de serie.



3. Use las teclas de flecha hacia arriba (▲) y hacia abajo (▼) para resaltar la ubicación de la lámpara.
 - Para DÍA, seleccione la ubicación de la lámpara izquierda o derecha.
 - Para F1, F2, F3 y UV, seleccione la ubicación de la lámpara frente o trasera.
 - Para HZ, seleccione la ubicación de la lámpara frente 1, frente 2, trasera 1 o trasera 2.
 - Es posible instalar las lámparas LED en las ubicaciones de la lámpara FL1, delantera y trasera.



4. Presione la tecla **EDIT** para tener acceso a la pantalla de edición.
5. Escriba el número de serie necesario (vea a continuación).

Ingresar el número de serie por medio del panel frontal:

- Utilice las teclas de flecha hacia la izquierda (◀), hacia la derecha (▶), hacia arriba (▲) y hacia abajo (▼) para resaltar la letra o el número en la lista.
- Presione la tecla **ENTER** para insertar el carácter en el código.



- Continúe con las demás letras o números hasta finalizar el código.
- Presione la tecla **DONE** y, a continuación, la tecla **YES** al terminar.

Ingresar el número de serie por medio de la aplicación:

- Asegúrese de que se muestra la ventana de edición y escriba el número necesario.
- Presione la tecla **Entra** en el teclado al terminar.

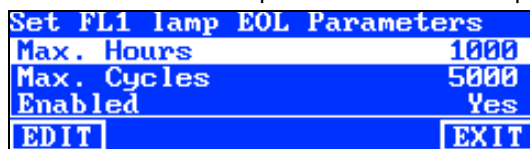
NOTA: la opción ELIM se utiliza para eliminar el número de serie actual de la lámpara que se encuentra en la ubicación seleccionada.

Configuración de los parámetros FVIDA

Esta opción se utiliza para establecer los parámetros del fin de vida útil de cada lámpara. Cuando la lámpara tiene la cantidad establecida de horas o ciclos, aparece un mensaje de fin de vida (FVIDA) en el menú principal al encenderse la lámpara. Si la opción FVIDA de la lámpara está desactivada, no aparece ningún mensaje.

NOTA: esta opción sólo debe utilizarse si se cambia el parámetro FVIDA que está en la configuración de fábrica.

1. Para establecer el parámetro FVIDA, utilice las teclas de flecha hacia arriba (▲) y hacia abajo (▼) para resaltar la ubicación de la lámpara.
2. Presione la tecla **EOL** para tener acceso a la pantalla del mismo nombre.



3. Use las teclas de flecha hacia arriba (▲) y hacia abajo (▼) para resaltar el parámetro deseado.
4. Presione la tecla **EDIT** para tener acceso a la pantalla de edición.
5. Use las teclas de flecha hacia arriba (▲) y hacia abajo (▼) para ingresar las horas, los ciclos o bien para activar/desactivar la opción.

NOTA: para aumentar los valores de forma rápida, mantenga presionada la tecla.

6. Presione la tecla **OK** para guardar los parámetros.
7. Presione la tecla **EXIT** para salir de la pantalla.

Configuración avanzada 2 (PROFL)

La pantalla Perfil se emplea para crear hasta 16 perfiles. Una vez creado un perfil, es posible personalizar las teclas y configurar una secuencia automática. Entonces, se seleccionan los perfiles individuales por medio de la pantalla de ajustes del usuario.

1. En la pantalla Configuración avanzada 1, presione la tecla **MORE** para tener acceso a la pantalla Configuración avanzada 2.



- Presione la tecla **PROFL** para tener acceso a la pantalla de la lista de perfiles.



- Consulte los procedimientos de creación y edición de un perfil que siguen.

Crear un perfil copiándose el perfil de fábrica

- Use las teclas de flecha hacia arriba (▲) y hacia abajo (▼) para resaltar la opción "Fábrica" y presione la tecla **COPY**.
- Use las teclas de flecha hacia arriba (▲) y hacia abajo (▼) para resaltar la próxima ubicación "Libre" disponible para un nuevo perfil.



- Presione la tecla **PASTE** y, a continuación, la tecla **YES** y modifique el nombre del perfil según sea necesario (vea a continuación).
- Modifique los demás parámetros del perfil. Consulte la sección Editar un perfil que sigue.

Copiar un perfil existente

- Si desea copiar un perfil existente, resáltelo y presione la tecla **COPY**. El perfil se usará como modelo para el nuevo perfil.
- Use las teclas de flecha hacia arriba (▲) y hacia abajo (▼) para seleccionar la ubicación en la que desea copiar el perfil. Dicha ubicación puede ser una que esté "libre" o bien se puede sobrescribir la ubicación de un perfil existente.
- Presione la tecla **PASTE** y, a continuación, la tecla **YES** para pegar una copia del perfil seleccionado en la nueva ubicación.
- Modifique el nombre del nuevo perfil según sea necesario y, a continuación, cambie los parámetros. Consulte la sección Editar un perfil que sigue.

Ingresar un nombre por medio del panel frontal:

- Utilice las teclas de flecha hacia la izquierda (◀), hacia la derecha (▶), hacia arriba (▲) y hacia abajo (▼) para resaltar la letra o el número en la lista.
- Utilice la tecla **BACK** para borrar un carácter a la vez.
- Presione la tecla **ENTER** para insertar el carácter en el nombre.



- Continúe con las demás letras o números hasta finalizar el nombre.
- Presione la tecla **DONE** y, a continuación, la tecla **YES** al terminar.

Escribir un texto por medio de la aplicación del software:

- Asegúrese de que se muestra la ventana de edición y utilice la tecla **Retroceso** para borrar un carácter a la vez.

- Escriba el nombre necesario (15 caracteres como máximo).
- Presione la tecla **Entra** en el teclado al terminar.

Eliminar perfiles

1. Para eliminar un perfil, utilice las teclas de flecha hacia arriba (▲) y hacia abajo (▼) para resaltar el perfil.
2. Presione la tecla **DEL** y, a continuación, la tecla **YES** para eliminar el perfil.

Editar un perfil

Después de crear un perfil, es posible personalizar las teclas y configurar una secuencia automática.

1. Use las teclas de flecha hacia arriba (▲) y hacia abajo (▼) para resaltar el perfil que desea modificar.



2. Presione la tecla **EDIT** para tener acceso a la pantalla de edición del perfil.



3. Ingrese los parámetros necesarios (vea a continuación).
4. Al terminar, presione la tecla **EXIT** para salir de la pantalla de edición de perfiles.

Operación "Tri Lux" de una lámpara (sólo fluorescente)

La pantalla Editar se utiliza para modificar los valores lux de las lámparas: alto, normal y bajo. El valor de lux "Normal" se utiliza en operaciones estándares. Para que se pueda emplear la opción "Tri Lux" durante la operación, se debe seleccionar dicha opción en los ajustes del sistema para las teclas hacia arriba y hacia abajo.

1. Presione la tecla **EDIT** para tener acceso a la pantalla Fijar valores lux.



2. Use las teclas de flecha hacia arriba (▲) y hacia abajo (▼) para seleccionar Alto, Normal o Bajo.
3. Presione la tecla **EDIT** para tener acceso a la pantalla de edición de los valores lux de las lámparas.



4. Use las teclas de flecha hacia arriba (▲) y hacia abajo (▼) para seleccionar un valor.
5. Presione la tecla **OK** al terminar.
6. Continúe con otra configuración de lux si es necesario.

Activar/Desactivar las teclas de las lámparas (TOG)

La función Cambiar se utiliza para activar o desactivar las teclas en las dos pantallas de menús principales.

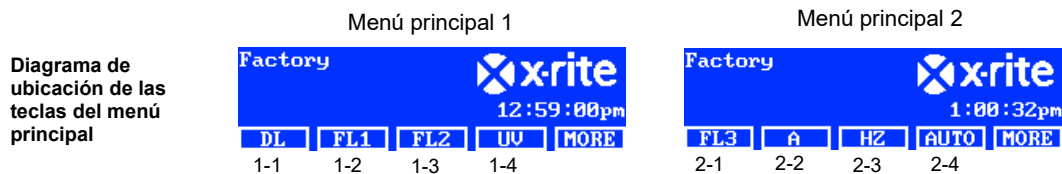
1. Use las teclas de flecha hacia arriba (▲) y hacia abajo (▼) para resaltar la tecla que desea activar o desactivar.

- Presione la tecla **TOG** para activar o desactivar la tecla. (**NOTA:** las teclas desactivadas aparecen atenuadas en gris en esta pantalla y no aparecen en los menús principales).
- Continúe con la configuración de las demás teclas.

Mover las ubicaciones de las teclas (SEL)

La función Seleccionar se utiliza para establecer las ubicaciones de las teclas de las lámparas en las dos pantallas de menús principales. La ubicación "1-1" se refiere a la pantalla del menú principal 1 y a la ubicación de la tecla número 1 (tecla izquierda). La ubicación "1-2" se refiere a la pantalla del menú principal 1 y a la ubicación de la tecla número 2 y así sucesivamente. Consulte la próxima página para obtener detalles acerca de las ubicaciones de las teclas.

- Use las teclas de flecha hacia arriba (▲) y hacia abajo (▼) para resaltar la tecla que se va a mover.
- Presione la tecla **SEL**. El resaltado arriba de la tecla seleccionada parpadea, lo que indica que la tecla se encuentra seleccionada.
- Use las teclas de flecha hacia arriba (▲) y hacia abajo (▼) para mover el nombre de la tecla (por ejemplo, DÍA) a la ubicación del menú que desee.
- Presione la tecla **SEL** de nuevo para fijar la ubicación.
- Continúe con la configuración de la ubicación de las demás teclas.



Configurar secuencia automática (PROG)

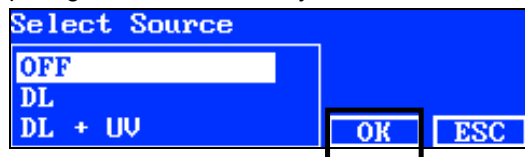
La luminaria SpectraLight QC se puede programar para activar una secuencia de fuentes luminosas para el perfil seleccionado, cada una durante un periodo de tiempo determinado (1 a 999 segundos).

- Presione la tecla **PROG** para tener acceso a la pantalla de secuencia automática para el perfil seleccionado.
- Use las teclas de flecha hacia arriba (▲) y hacia abajo (▼) para resaltar el paso 1 en la pantalla.
- Presione la tecla **SRC** para tener acceso a la pantalla Seleccionar fuente.

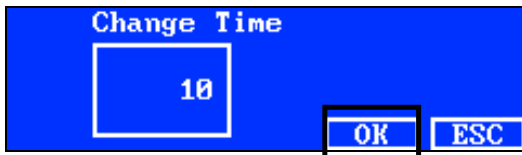
| Step | Light Source | Time |
|------|--------------|------|
| 1 | DL | 120 |
| 2 | FL1 | 120 |
| 3 | HZ | 120 |

SRC TIME DEL EXIT

- Use las teclas de flecha hacia arriba (▲) y hacia abajo (▼) para resaltar la fuente de luz que desee para el paso 1 en la secuencia. Si no se necesita una fuente para dicho paso, seleccione **OFF**. Presione la tecla **OK** para guardar la selección y salir.



- Presione la tecla **TIME** para tener acceso a la pantalla Cambiar tiempo.
Use las teclas de flecha hacia arriba (▲) y hacia abajo (▼) para seleccionar el período de tiempo en segundos en el que la primera lámpara permanecerá encendida. **NOTA:** para aumentar los valores de forma rápida, mantenga presionada la tecla.
- Presione la tecla **OK** para guardar la selección y salir.



- Repita los pasos 2 a 6 para agregar otras lámparas a la secuencia. Es posible agregar un máximo de 10 pasos a la secuencia.
- Puede seleccionar y eliminar los pasos dispensables presionándose la tecla **DEL** y, a continuación, la tecla **YES**.

Al terminar, presione la tecla **EXIT** para salir de la pantalla del programa de secuencia automática.

Configuración avanzada 2 (OPER)

La pantalla Operador le permite ingresar información específica para un máximo de 16 operadores. La información de los operadores se imprimirá en el informe.

- En la pantalla Configuración avanzada 1, presione la tecla **MORE** para tener acceso a la pantalla Configuración avanzada 2.



- Presione la tecla **OPER** para tener acceso a la pantalla de la lista de operadores.



Editar operadores

- Use las teclas de flecha hacia arriba (▲) y hacia abajo (▼) para resaltar el operador que desee modificar.



- Presione la tecla **EDIT** para tener acceso a la pantalla Editar operador.

A continuación se describen las opciones de los operadores.

| Opciones de los operadores | Valor de entrada de texto, u opción | Predefinición de fábrica | Descripción |
|----------------------------|-------------------------------------|--------------------------|---|
| Nombre | Texto | En blanco | Escriba el nombre del operador con un máximo de 15 caracteres. |
| ID | Texto | En blanco | Escriba el ID del operador con un máximo de 15 caracteres. El ID aparece en los informes. |
| Sexo | Masculino, Femenino | En blanco | Seleccione el sexo del operador. |
| Año nacimiento | 1900 - 2050 | 1900 | Seleccione la fecha de nacimiento del operador. |
| Prueba FM100 | de 0 a 100 | 0 | Prueba de Visión de 100 Matices de Color Farnsworth-Munsell (FM100) La prueba FM100 es un examen con puntuación total de errores. Una puntuación |

| | | | |
|-----------------------|------------|---|---|
| | | | perfecta es 0. Algunas marcas del sector de confección de los Estados Unidos requieren una puntuación de 0 a 16 para el personal o los socios que evalúan el color. |
| Prueba de Ishihara | de 0 a 100 | 0 | La prueba de Ishihara se compone de varias figuras de colores. Las figuras se clasifican de forma individual y es la serie de figuras que se traduce en la evaluación global. |
| Puntuación opcional 1 | de 0 a 7 | 0 | Definido por el usuario |
| Puntuación opcional 2 | de 0 a 7 | 0 | Definido por el usuario |

- Use las teclas de flecha hacia arriba (▲) y hacia abajo (▼) para resaltar la opción deseada.
- Después de resaltar la opción, presione la tecla **EDIT** para acceder a la pantalla de edición.

```

Edit Operator
Name OPERATOR II
ID J88
Gender Male
EDIT EXIT

```

- Seleccione la opción o valor que desee utilizar o bien escriba el texto.

Para seleccionar la opción o el valor:

- Use las teclas de flecha hacia arriba (▲) y hacia abajo (▼) para resaltar la opción o seleccionar un valor.
- Presione la tecla **OK** para guardar la opción o el valor seleccionado.

Escribir el texto por medio del panel frontal:

- Utilice las teclas de flecha hacia la izquierda (◀), hacia la derecha (▶), hacia arriba (▲) y hacia abajo (▼) para resaltar la letra o el número en la lista.
- Utilice la tecla **BACK** para borrar un carácter a la vez.
- Presione la tecla **ENTER** para insertar el carácter en el nombre.

```

_ ABCDEFGHIJK
LMNOPQRSTUW
XYZ #*:/+-
.0123456789
BACK ENTER DONE <- ->

```

- Continúe con las demás letras o números hasta finalizar el nombre.
- Presione la tecla **DONE** y, a continuación, la tecla **YES** al terminar.

Escribir un texto por medio de la aplicación del software:

- Asegúrese de que se muestra la ventana de edición y escriba el nombre deseado (15 caracteres como máximo).
- Presione la tecla **Entra** en el teclado al terminar.

Configuración avanzada 2 (TIME)

La pantalla Hora se utiliza para ajustar la hora y la fecha actuales del sistema.

NOTA: Se debe ajustar la fecha y hora antes de que se pueda encender las lámparas.

- En la pantalla Configuración avanzada 1, presione la tecla **MORE** para tener acceso a la pantalla Configuración avanzada 2.



- Presione la tecla **TIME** para tener acceso a la pantalla Hora.



- Utilice la tecla **BACK** para mover el cursor al parámetro deseado.
- Utilice las teclas de flecha hacia la izquierda (◀), hacia la derecha (▶), hacia arriba (▲) y hacia abajo (▼) para seleccionar el parámetro de fecha/hora.



- Presione la tecla **ENTER** para hacer la selección.
- Continúe con los demás parámetros.
- Cuando haya finalizado, presione la tecla **DONE** y, a continuación, la tecla **YES** para establecer la fecha/hora y salir de la pantalla Hora.

Ajustes del usuario (USER)

El menú USRIO se utiliza para configurar los parámetros: operador, perfil, atenuador, idioma, brillo y contraste.

NOTA: si su intención es usar el software SpectraLight QC para configurar la unidad, conecte el cable USB de la computadora al puerto USB que se encuentra en el borde del panel frontal. Inicie la aplicación del software SpectraLight QC en Archivos de programas -> X-Rite -> SPL QC. Seleccione la casilla de verificación "Configuración" y haga clic en la tecla **MORE**.

- En el menú principal de la luminaria SpectraLight QC, presione y mantenga presionada la tecla **MORE** hasta que aparezca "Configuración" en la pantalla.



- Presione la tecla **USER** para tener acceso a la pantalla de ajustes del usuario.



A continuación se describen los ajustes del usuario.

| Ajustes usuario | Selección del valor o de la opción | Predefinición de fábrica | Descripción |
|-----------------|------------------------------------|--------------------------|---|
| Operador | 1 a 16 | | Seleccione el operador en la lista. El nombre del |

| | | | operador aparecerá en el menú principal. | | | | | | | | | | | | | | | |
|-----------|-------------------|------------------------|--|-----------|-----|-----|-----|-----|-----|------|------|------|-----|-----|------|------|------|-----|
| Perfil | 1 a 16 | | Seleccione el perfil en la lista. El nombre del perfil aparecerá en el menú principal. | | | | | | | | | | | | | | | |
| Atenuador | 75%, 50%, 25%, 0% | 25% - D65 50% - D50 | <p>NOTA: asegúrese de que la configuración coincide con la tapa instalada del atenuador, de lo contrario el sistema no funcionará correctamente. Consulte los Apéndices para obtener el procedimiento.</p> <p style="text-align: center;">Flujo luminoso</p> <table border="1"> <thead> <tr> <th>Atenuador</th> <th>0%*</th> <th>25%</th> <th>50%</th> <th>75%</th> </tr> </thead> <tbody> <tr> <td>D50</td> <td>3000</td> <td>2000</td> <td>1400</td> <td>900</td> </tr> <tr> <td>D65</td> <td>2000</td> <td>1400</td> <td>1000</td> <td>500</td> </tr> </tbody> </table> <p>+/- 200% lux en todas las lámparas * Sin atenuador</p> | Atenuador | 0%* | 25% | 50% | 75% | D50 | 3000 | 2000 | 1400 | 900 | D65 | 2000 | 1400 | 1000 | 500 |
| Atenuador | 0%* | 25% | 50% | 75% | | | | | | | | | | | | | | |
| D50 | 3000 | 2000 | 1400 | 900 | | | | | | | | | | | | | | |
| D65 | 2000 | 1400 | 1000 | 500 | | | | | | | | | | | | | | |
| Idioma | Inglés, chino | Inglés | Seleccione el idioma de funcionamiento de la unidad que desea utilizar. | | | | | | | | | | | | | | | |
| Brillo | 0% a 100% | 100% | Ajuste el brillo de la pantalla LCD. | | | | | | | | | | | | | | | |
| Contraste | 0 a 63 | 32 | Ajuste el contraste (ángulo de visión) de la pantalla LCD. | | | | | | | | | | | | | | | |

- Use las teclas de flecha hacia arriba (▲) y hacia abajo (▼) para resaltar la opción deseada.
- Después de resaltar la opción, presione la tecla **EDIT** para acceder a la pantalla de edición.



- Seleccione la opción o valor que desee utilizar en los ajustes del usuario.

Para seleccionar la opción o el valor:

- Use las teclas de flecha hacia arriba (▲) y hacia abajo (▼) para resaltar la opción o seleccionar un valor.



- Presione la tecla **OK** para guardar la opción o el valor seleccionado.

- Al terminar los ajustes del usuario, presione la tecla **SALIR** para salir de la pantalla del mismo nombre.

Información del sistema (INFO)

La pantalla de información del sistema se utiliza para ver la información actual del sistema (es decir, versiones, el estado de calibración, el número de serie del dispositivo en encadenamiento etc.). En esta pantalla es posible también ver un archivo de registro del sistema.

- En el menú principal de la luminaria SpectraLight QC, presione y mantenga presionada la tecla **MORE** hasta que aparezca "Configuración" en la pantalla.



- Presione la tecla **INFO**, para tener acceso a la pantalla Info. sistema.



- Use las teclas de flecha hacia arriba (▲) y hacia abajo (▼) para ver toda la información del sistema.
- Se muestra la información del sistema. Presione la tecla **LOG** para ver las últimas 1024 entradas del archivo de registro.



- Cuando haya finalizado, presione la tecla **EXIT** para salir de la pantalla Info. sistema.

NOTA: la tecla PRBAR se utiliza para ejecutar una prueba de las lámparas en el sistema. Los resultados de la prueba se almacenan en la unidad y es posible recuperarlos en un momento posterior por medio de la aplicación del software para generar un informe de prueba.

Encadenamiento (CHAIN)

La pantalla Encadenamiento se utiliza para configurar las luminarias que están conectadas entre sí. Es posible conectar en cadena un máximo de 64 luminarias. Si se utiliza un panel de control opcional para hacer funcionar las unidades en cadena, consulte la sección Panel de control opcional más adelante en este manual para ver el procedimiento de instalación.

- Conecte las luminarias necesarias en conjunto. Consulte la sección Instalación de la luminaria de techo anteriormente en este manual para ver el procedimiento.
- En el menú principal de la luminaria SpectraLight QC, presione y mantenga presionada la tecla **MORE** hasta que aparezca "Configuración" en la pantalla.



- Presione la tecla **CHAIN** para tener acceso a la pantalla Ajustes encadenamiento.



A continuación se describen los ajustes de encadenamiento disponibles.

| Configuraciones | Selección de opción | Predefinido | Descripción |
|-----------------|------------------------------|-------------|--|
| Encadenamiento | Activado, Desactivado | Activado | Activar o desactivar el funcionamiento por encadenamiento |
| Modo barra | Serie, Paralelo | Serie | Ajuste el modo de operación por distribución en serie o en paralelo. |
| Modo dirección | Difusión, Grupo, Dispositivo | Difusión | Establezca la opción del modo de direccionamiento para las luminarias. |

| | | | |
|-------------|---------|----|---|
| | | | Por difusión abarca todas las unidades conectadas. Por grupo cubre el grupo seleccionado y por dispositivo es para una unidad individual. |
| Grupo | G1 a G8 | G1 | Establezca el grupo activo para el direccionamiento por grupo. |
| Dispositivo | 1 a 64 | 1 | Establezca la ubicación de las luminarias para el direccionamiento por dispositivos. |

- Use las teclas de flecha hacia arriba (▲) y hacia abajo (▼) para resaltar la opción deseada.
- Después de resaltar la opción, presione la tecla **EDIT** para acceder a la pantalla de edición.

```

Daisy Chain Settings
Daisy Chain          Enabled
Bus Mode             Parallel
Address Mode         Broadcast
EDIT  GROUP  BREAK  EXIT

```

- Seleccione la opción deseada en los ajustes de encadenamiento disponibles.

Para seleccionar la opción:

- Use las teclas de flecha hacia arriba (▲) y hacia abajo (▼) para resaltar la opción deseada.

```

Select Parameter
Disabled
Enabled
OK  ESC

```

- Presione la tecla **OK** para guardar la opción seleccionada.
 - Presione la tecla **EXIT** para salir de la pantalla de ajustes del encadenamiento.
- Después de reiniciar el cableado de encadenamiento o de la cadena activada, el sistema obtendrá la cadena enumerada.

Pantalla de grupos

Esta opción se utiliza para asignar dispositivos (luminarias) a grupos específicos.

- Para asignar un grupo a dispositivos, presione la tecla **GROUP**.
- Use las teclas de flecha hacia arriba (▲) y hacia abajo (▼) para seleccionar un dispositivo.
- Presione la tecla **EDIT** y utilice las teclas de flecha hacia arriba (▲) y hacia abajo (▼) para seleccionar un grupo.
- Presione la tecla **OK** para confirmar la asignación.
- Cuando haya finalizado, presione la tecla **EXIT** para salir de la pantalla de ajustes del encadenamiento.

NOTA: la tecla **BREAK** se utiliza para enviar una señal de "interrupción" al encadenamiento. Esta función se emplea para mantenimiento.

OPERACIÓN

Selección de una fuente de luz

El menú principal consta de dos pantallas de selección de fuentes luminosas.

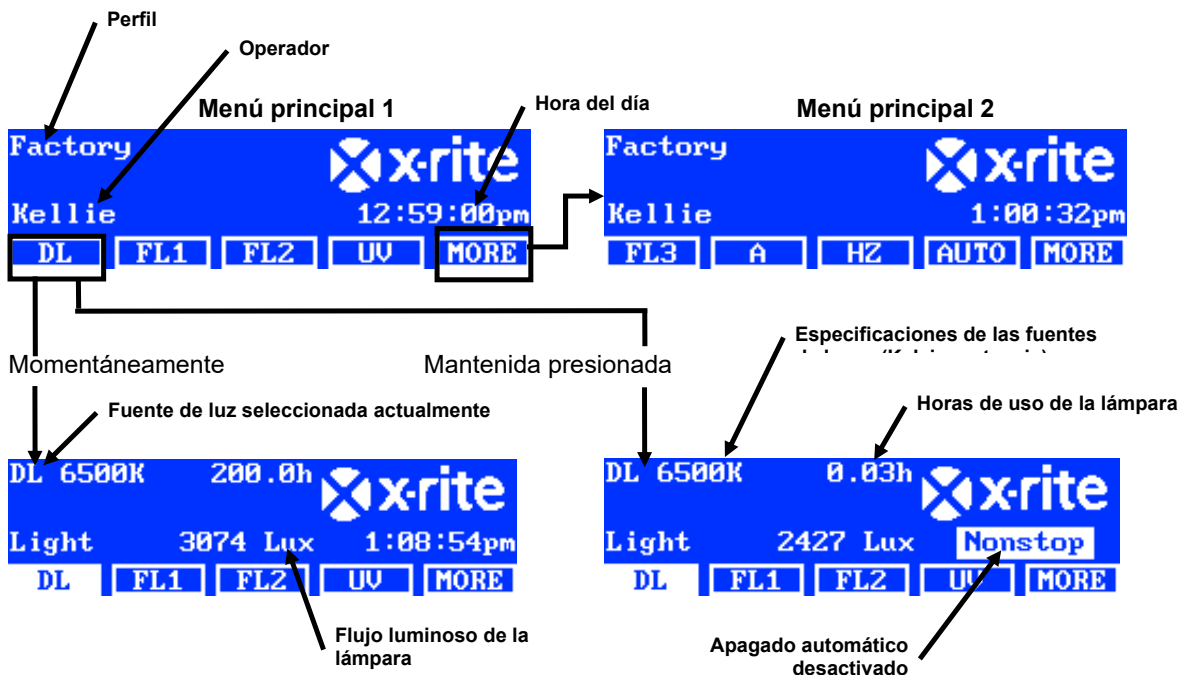
Momentáneamente presione la tecla **MORE** para alternar entre las dos pantallas del menú principal.

Momentáneamente presione la tecla de una fuente de luz para encenderla. La fuente permanecerá activada hasta que seleccione otra fuente de luz o presione su tecla de nuevo.

Las lámparas de luz del día, halógena o de la luz de horizonte también se apagarán si se alcanza su tiempo de "apagado automático" (tiempo predefinido de 5 minutos). Esta función es útil si un usuario sale de la cabina con cualquiera de estas tres fuentes seleccionadas y no cambia a otra fuente. Consulte los ajustes del usuario en la sección Configuración para establecer el tiempo de apagado automático.

Si se mantiene presionada la tecla de la luz del día, de la luz halógena o de la luz de horizonte durante más de 1 segundo (se oye un segundo clic y aparece la palabra "Continuo" en la pantalla), se desactiva la función de apagado automático.

NOTA: Se debe ajustar la fecha y hora antes de que se pueda encender las lámparas. Consulte la sección Administrador anteriormente en este manual para ver el procedimiento.

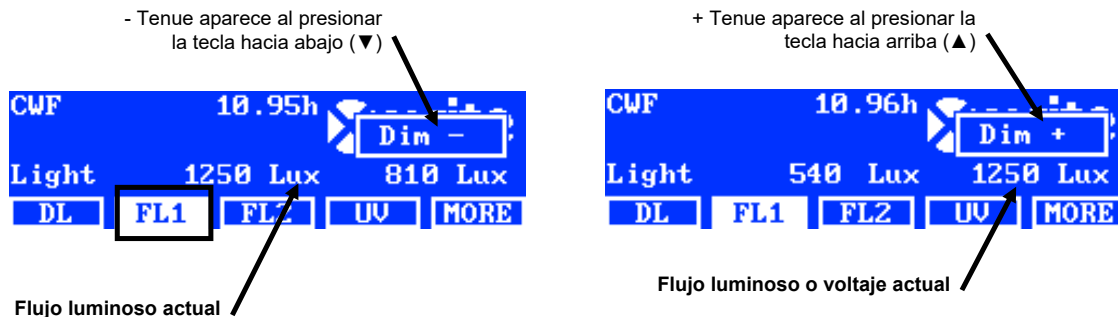


El control Atenuar le permite aumentar o disminuir el flujo luminoso (lux) o el voltaje de las fuentes de luces fluorescentes y de UV. El control de atenuación (Dim) también se usa para establecer el voltaje en 10.50 V para lámparas LED. La opción Tri Lux le permite utilizar tres valores de lux predefinidos para el perfil.

Después de encender una lámpara fluorescente o de UV, presione continuamente la tecla de flecha hacia arriba (▲) o hacia abajo (▼) para aumentar o disminuir el flujo luminoso. Cuando se produce la atenuación, se abandona el perfil que se ha establecido y el nombre va a desaparecer en el menú principal, a menos que el administrador cambie la selección.

Al encender una lámpara LED, presione continuamente el interruptor de flecha hacia arriba (▲) hasta que se muestre el voltaje de atenuación 10.50 V.

NOTA: Para que esto funcione, se debe establecer la opción Tri Lux en las teclas "hacia arriba/hacia abajo" en los ajustes del sistema.



Descripción de las teclas situadas en los dos menús principales

- DL:** enciende o apaga la fuente de la luz del día
- DL (presionada):** enciende la luz del día en el modo continuo (desactiva la función de apagado automático)
- A:** enciende o apaga la lámpara incandescente A
- A (presionada):** enciende la lámpara de la luz incandescente A en el modo continuo (desactiva la función de apagado automático)
- UV:** enciende o apaga la lámpara de la luz UV
- HZ:** enciende o apaga la lámpara de la luz de horizonte
- HZ (presionada):** enciende la lámpara de la luz de horizonte en el modo continuo (desactiva la función de apagado automático)
- FL1:** enciende/apaga la lámpara fluorescente 1 o la lámpara LED 1
- FL2:** enciende o apaga la lámpara fluorescente 2
- FL3:** enciende o apaga la lámpara fluorescente 3
- AUTO:** ejecuta la secuencia automática (consulte la sección Secuencia automática más adelante en este manual)
- AUTO (presionada):** modifica la secuencia automática (consulte la sección Secuencia automática más adelante en este manual)
- MORE:** cambia entre el Menú principal 1 y el Menú principal 2
- MORE (presionada):** entra en el menú de configuración (consulte la sección Configuración anteriormente en este manual)

NOTA: es posible reemplazar los nombres genéricos de las lámparas fluorescentes (FL1, FL2 y FL3) con los nombres de los tipos de lámparas (CWF, TL84, LED etc.) si lo desea. Consulte la opción Cambiar nombre, anteriormente en la sección Ajustes del usuario, para más información acerca del procedimiento.

Secuencia automática

La luminaria SpectraLight QC se puede programar para activar una secuencia de fuentes luminosas, cada una durante un periodo de tiempo determinado (1 a 999 segundos). El programa resulta útil si desea ver una muestra bajo diferentes fuentes luminosas sucesivamente y dedicar toda su atención a su trabajo de evaluación visual, en lugar de a la manipulación del panel frontal para cambiar las fuentes.

NOTA: el cambio de la secuencia automática en el menú principal hace que se abandone el perfil que se ha establecido y el nombre va a desaparecer en el menú principal.

Programar una secuencia automática

1. En el menú principal, presione y mantenga presionada la tecla **AUTO** hasta que aparezca el programa de secuencia automática en la pantalla.



- Use las teclas de flecha hacia arriba (▲) y hacia abajo (▼) para resaltar el paso 1 en la pantalla.
- Presione la tecla **SRC** para tener acceso a la pantalla Seleccionar fuente.

| Step | Light Source | Time |
|------|--------------|------|
| 1 | DL | 120 |
| 2 | FL1 | 120 |
| 3 | FL2 | 120 |

SRC TIME DEL EXIT

- Use las teclas de flecha hacia arriba (▲) y hacia abajo (▼) para resaltar la fuente de luz que desee para el paso 1 en la secuencia. Si no se necesita una fuente para dicho paso, seleccione **OFF**. Presione la tecla **OK** para guardar la selección y salir.

| Select Source | |
|---------------|--------|
| OFF | OK ESC |
| DL | |
| DL + UV | |

- Presione la tecla **TIME** para tener acceso a la pantalla Cambiar tiempo.
Use las teclas de flecha hacia arriba (▲) y hacia abajo (▼) para seleccionar el período de tiempo en segundos en el que la primera lámpara permanecerá encendida. **NOTA:** para aumentar los valores de forma rápida, mantenga presionada la tecla.
- Presione la tecla **OK** para guardar la selección y salir.

| Change Time | |
|-------------|--------|
| 10 | OK ESC |

- Repita los pasos 2 a 6 para agregar otras lámparas a la secuencia. Es posible agregar un máximo de 10 pasos a la secuencia.
- Puede seleccionar y eliminar los pasos dispensables presionándose la tecla **DEL**.
- Al terminar, presione la tecla **EXIT** para salir de la pantalla del programa de secuencia automática.

Ejecutar una secuencia automática

En el menú principal 2, presione la tecla **AUTO** para empezar el programa de secuencia automática. Las lámparas se encienden en la secuencia establecida y el programa se detendrá después de llegar a la última fuente de luz.

Diagram illustrating the automatic sequence menu flow:

- Top screen: x-rite logo, 11:00:43, menu options: FL3, A, HZ, **AUTO**, MORE.
- Arrow points from **AUTO** to the detailed screen.
- Detailed screen:
 - Current light source: DL 500W/120 4.40h (labeled "Fuente de luz actual" and "Horas restantes").
 - Light: 0 Lux.
 - Time remaining: 0:06 (labeled "Tiempo restante").
 - Next light source: Next: FL2 0:10 (labeled "Fuente de luz siguiente" and "Tiempo hasta la fuente de luz siguiente").
 - Buttons: PAUSE, NEXT, REP, STOP.

Descripción de las teclas situadas en el menú de la secuencia automática

PAUSE: pausa la secuencia y deja encendida la fuente de luz actual. Presione la tecla de nuevo para reanudar la secuencia. Esto es útil si desea que la fuente de luz permanezca encendida por más tiempo de lo que ha programado.

- NEXT:** avanza a la fuente siguiente en la secuencia.
REP: repite la secuencia después de que se haya completado.
STOP: detiene la secuencia y sale del programa.

Ajuste de la pantalla

El brillo y el contraste de la pantalla se pueden ajustar para satisfacer sus requisitos de visualización.

NOTA: la pantalla sólo se puede ajustar por medio de las teclas de flecha hacia arriba (▲) y hacia abajo (▼), con la opción "LCD control" activada y la opción "Monitor sensor" desactivada en los ajustes del sistema. Consulte la sección Ajustes del sistema anteriormente en este manual para obtener más detalles. La pantalla LCD siempre se puede ajustar en los ajustes del usuario.

1. Seleccione la pantalla del menú principal 1 para ajustar el brillo o bien la pantalla del menú principal 2 para el ajuste del contraste.
2. Use las teclas de flecha hacia arriba (▲) y hacia abajo (▼) para ajustar el brillo o el contraste.

Monitor sensor (sólo para mantenimiento)

La función Monitor sensor muestra los datos del sensor de las lámparas, de entrada, la temperatura etc. en las pantallas de los menús principales.

NOTA: los datos del sensor sólo se pueden ver si la opción "Monitor sensor" está activada en los ajustes del sistema. Consulte la sección Ajustes del sistema anteriormente en este manual para obtener más detalles.

1. Use las teclas de flecha hacia arriba (▲) y hacia abajo (▼) para seleccionar la pantalla de datos del sensor deseada.
2. Seleccione la fuente de luz deseada en el menú principal.

```
Power module:
Lamp:      1.1V      13.3W
Input:    211.9V     0.1A
PWM: 0 VoltRef: 0.0V
FL3  A  HZ  AUTO  MORE
```

NOTA: no se puede modificar la pantalla del sensor si una tecla visible está activa. En este caso, utilice la opción MÁS para pasar a la próxima pantalla de menú principal.

Idioma de operación del sistema

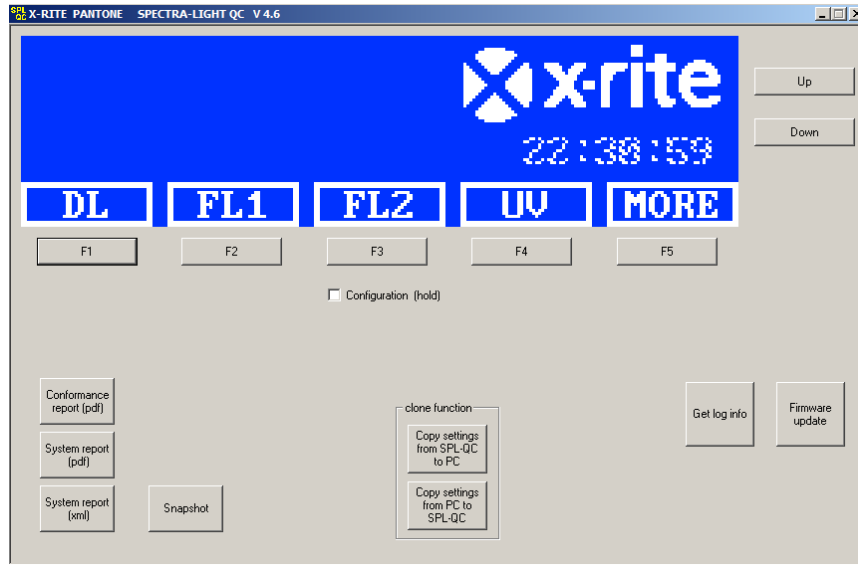
El idioma de operación de la unidad se puede configurar en el nivel de menú principal sin necesidad de entrar en el modo de configuración.

1. Asegúrese de que el interruptor principal está apagado.
2. Presione y mantenga presionada la tecla de flecha hacia arriba (▲) y active el interruptor de alimentación principal bajo el borde frontal de la luminaria. Mantenga presionada la tecla de flecha hasta que aparezca el menú de idiomas.
3. Use las teclas de flecha hacia arriba (▲) y hacia abajo (▼) para resaltar el idioma deseado y, a continuación, presione la tecla **OK**.

Crear informes del sistema

La aplicación SpectraLight QC puede producir un informe de conformidad y un informe de las lámparas en el sistema. Consulte las páginas que siguen para obtener información detallada acerca de los informes.

1. Inicie la aplicación del software SpectraLight QC en Archivos de programas -> X-Rite -> SPL QC.



Informe del sistema

Antes de ver un nuevo informe del sistema, es necesario ejecutar una prueba de las lámparas. La prueba de las lámparas puede tardar hasta 10 minutos para completarse. Consulte la sección Información del sistema (INFO) anteriormente en este manual para ver el procedimiento.

2. Haga clic en el botón **System Report** (pdf o xml) para crear y visualizar un informe acerca de todas las lámparas del sistema.

Informe de Conformidad

Seleccione el operador y el perfil necesarios antes de crear el informe de conformidad.

3. Haga clic en el botón **Conformance Report** para crear y visualizar dicho informe.

Informe del sistema de muestras

System Report

SpectraLight^{QC}Macbeth Lighting By  xrite PANTONE®

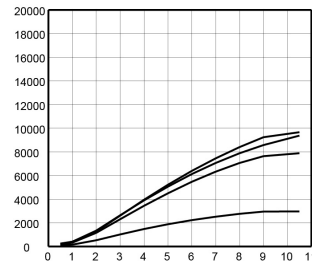
Report date: 11.09.2012 16:05:24
 Calibration date: 10.09.2012 14:44:40
 SpectraLight-QC serial number: 2012042001
 Power module serial number: 1099
 Attenuator output level: 75%
 Filter: D50
 Mains line volt with DL: 225 V

lamp statistic

| lamp | hours | cycles |
|------|-------|--------|
| DL | 7.0 | 154 |
| FL1 | 2.4 | 101 |
| FL2 | 3.2 | 88 |
| UV | 18.5 | 121 |
| FL3 | 2.2 | 56 |
| IncA | 1.7 | 51 |
| HZ | 1.8 | 61 |

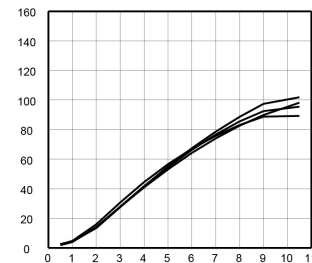
dimmer characteristic for light to frequency sensors

| dimVolt | FL1 [Hz] | FL2 [Hz] | FL3 [Hz] | FL-UV [Hz] |
|---------|----------|----------|----------|------------|
| 10.5 | 3136 | 2798 | 7926 | 7842 |
| 9.0 | 3113 | 2788 | 7656 | 7617 |
| 8.0 | 2908 | 2617 | 7060 | 7066 |
| 7.0 | 2643 | 2393 | 6310 | 6346 |
| 6.0 | 2332 | 2124 | 5445 | 5499 |
| 5.0 | 1962 | 1798 | 4468 | 4525 |
| 4.0 | 1536 | 1419 | 3415 | 3468 |
| 3.0 | 1053 | 983 | 2282 | 2328 |
| 2.0 | 541 | 515 | 1140 | 1174 |
| 1.0 | 157 | 156 | 311 | 340 |
| 0.5 | 73 | 80 | 139 | 162 |



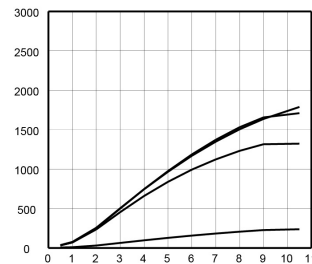
dimmer characteristic for relative output power

| dimVolt | FL1 [%] | FL2 [%] | FL3 [%] | FL-UV [%] |
|---------|---------|---------|---------|-----------|
| 10.5 | 89.9 | 88.6 | 97.4 | 93.6 |
| 9.0 | 89.2 | 88.3 | 94.1 | 90.9 |
| 8.0 | 83.3 | 82.9 | 86.7 | 84.4 |
| 7.0 | 75.7 | 75.8 | 77.5 | 75.8 |
| 6.0 | 66.8 | 67.3 | 66.9 | 65.6 |
| 5.0 | 56.2 | 57.0 | 54.9 | 54.0 |
| 4.0 | 44.0 | 44.9 | 42.0 | 41.4 |
| 3.0 | 30.2 | 31.1 | 28.0 | 27.8 |
| 2.0 | 15.5 | 16.3 | 14.0 | 14.0 |
| 1.0 | 4.5 | 4.9 | 3.8 | 4.1 |
| 0.5 | 2.1 | 2.5 | 1.7 | 1.9 |
| result: | pass | pass | pass | pass |



dimmer characteristic for lux output

| dimVolt | FL1 [lux] | FL2 [lux] | FL3 [lux] | FL-UV [uW/cm^2] |
|---------|-----------|-----------|-----------|-----------------|
| 10.5 | 1332 | 1314 | 1743 | 1676 |
| 9.0 | 1322 | 1309 | 1684 | 1628 |
| 8.0 | 1235 | 1229 | 1553 | 1510 |
| 7.0 | 1123 | 1124 | 1388 | 1356 |
| 6.0 | 991 | 997 | 1198 | 1175 |
| 5.0 | 833 | 844 | 983 | 967 |
| 4.0 | 653 | 666 | 751 | 741 |
| 3.0 | 447 | 462 | 502 | 498 |
| 2.0 | 230 | 242 | 251 | 248 |
| 1.0 | 67 | 73 | 68 | 73 |
| 0.5 | 31 | 38 | 31 | 35 |




tungsten lamp properties

| lamp | brightness | pwr | relative | result |
|------|------------|---------|----------|--------|
| DL | 2434 lux | 929.2 W | 99.7 % | pass |
| IncA | 2073 lux | 247.1 W | 100.5 % | pass |
| HZ | 1272 lux | 515.3 W | 100.5 % | pass |

| FL lamp | front | rear | front | rear | result |
|---------|-----------|-----------|---------|---------|--------|
| FL1 | 1332 lux | 1314 lux | 89.9 % | 88.6 % | pass |
| FL2 | 1743 lux | 1676 lux | 97.4 % | 93.6 % | pass |
| FL3 | 1778 lux | 1799 lux | 97.6 % | 98.8 % | pass |
| FL-UV | 2.41 W/m2 | 2.34 W/m2 | 103.4 % | 100.4 % | pass |

Informe de conformidad de muestras

| Conformance Report | | SpectraLight ^{QC} | | | | | | | |
|--------------------------------|----------------------------|--|---------|-----------|----------|-----------|-----------|------------|--------|
| | | Macbeth Lighting By  PANTONE® | | | | | | | |
| Report date: | 11. September 2012 | 16:06:36 | | | | | | | |
| Calibration date: | 10. September 2012 | | | | | | | | |
| SpectraLight-QC serial number: | 2012042001 | | | | | | | | |
| SpectraLight-QC firmware ID: | SPL IV 000.047J | | | | | | | | |
| Company information: | | | | | | | | | |
| Company name: | | | | | | | | | |
| Department: | | | | | | | | | |
| Location: | | | | | | | | | |
| Brand: | | | | | | | | | |
| Remarks: | | | | | | | | | |
| Operator information: | | | | | | | | | |
| Alias name: | | | | | | | | | |
| FM100 score: | | | | | | | | | |
| Ishihara score: | | | | | | | | | |
| OptionalScore 1: | | | | | | | | | |
| OptionalScore 2: | | | | | | | | | |
| Profile information: | | Lamp codes | | | | | | | |
| Profile name: | Factory | DL left | Factory | | | | | | |
| | free high norm low | DL right | Factory | | | | | | |
| FL1 lux setting: | <u>1250</u> 1250 1250 1250 | FL1 front | Factory | | | | | | |
| FL2 lux setting: | <u>1250</u> 1250 1250 1250 | FL1 rear | Factory | | | | | | |
| FL3 lux setting: | <u>1250</u> 1250 1250 1250 | FL2 front | Factory | | | | | | |
| | | FL2 rear | Factory | | | | | | |
| | | FL-UV front | Factory | | | | | | |
| | | FL-UV rear | Factory | | | | | | |
| | | FL3 front | Factory | | | | | | |
| | | FL3 rear | Factory | | | | | | |
| | | INC-A | Factory | | | | | | |
| | | HZ front1 | Factory | | | | | | |
| | | HZ front2 | Factory | | | | | | |
| | | HZ rear1 | Factory | | | | | | |
| | | HZ rear2 | Factory | | | | | | |
| System settings: | | | | | | | | | |
| Auto DL + UV: | on | | | | | | | | |
| Dim control: | lux mode | | | | | | | | |
| Lux mode: | free lux mode | | | | | | | | |
| Daylight information: | | | | | | | | | |
| Attenuator output level: | 75% | | | | | | | | |
| Filter: | D50 | | | | | | | | |
| Lamp lifetime values | | | | | | | | | |
| lamp | ix | ID | name | long name | op hours | eol hours | op cycles | eol cycles | status |
| DL | 8 | 8 | D50 | DL 5000K | 7.0 | 400 | 155 | 64000 | OK |
| FL1 | 1 | 2 | CWF | CWF | 2.4 | 4000 | 102 | 10000 | OK |
| FL2 | 2 | 3 | TL84 | TL84 | 3.2 | 4000 | 89 | 10000 | OK |
| UV | 3 | 4 | UVA | UV A | 18.5 | 4000 | 122 | 10000 | OK |
| FL3 | 4 | 5 | U30 | U30 | 2.2 | 4000 | 57 | 10000 | OK |
| IncA | 5 | 6 | A | INC A | 1.7 | 400 | 52 | 64000 | OK |
| HZ | 6 | 7 | HZ | HORIZON | 1.8 | 400 | 62 | 64000 | OK |

OPERACIÓN DEL CONTROL REMOTO

El control remoto se puede utilizar para encender las fuentes de luces en la unidad a una distancia de 10 metros. Si se utiliza más de un control remoto con varias unidades, el código de direccionamiento del control remoto y de la unidad tendrá que ser cambiado. Consulte los ajustes del sistema en la sección Configuración para informarse acerca del procedimiento para cambiar el código de direccionamiento. El código de direccionamiento predefinido de la unidad es "1".

Operación

La operación del control remoto es similar a la operación de la luminaria por medio de sus teclas. Presione la tecla de una fuente de luz para encenderla y luego presiónela de nuevo para apagar la fuente.

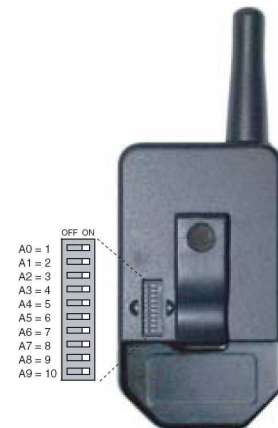


Tabla de los códigos de direccionamiento del control remoto

El código de direccionamiento que se establece en los ajustes del sistema debe estar emparejado con los parámetros adecuados de los conmutadores DIP en el control remoto para que funcione el mando a distancia. Los conmutadores DIP se encuentran en la parte posterior del control remoto bajo una tapa.

El código de direccionamiento predefinido para los ajustes del sistema es "1". Dicha configuración requiere que el conmutador DIP (A0) se establezca en la posición "OFF" y los conmutadores DIP (A1-A9) se establezcan en la posición "ON" en el control remoto.

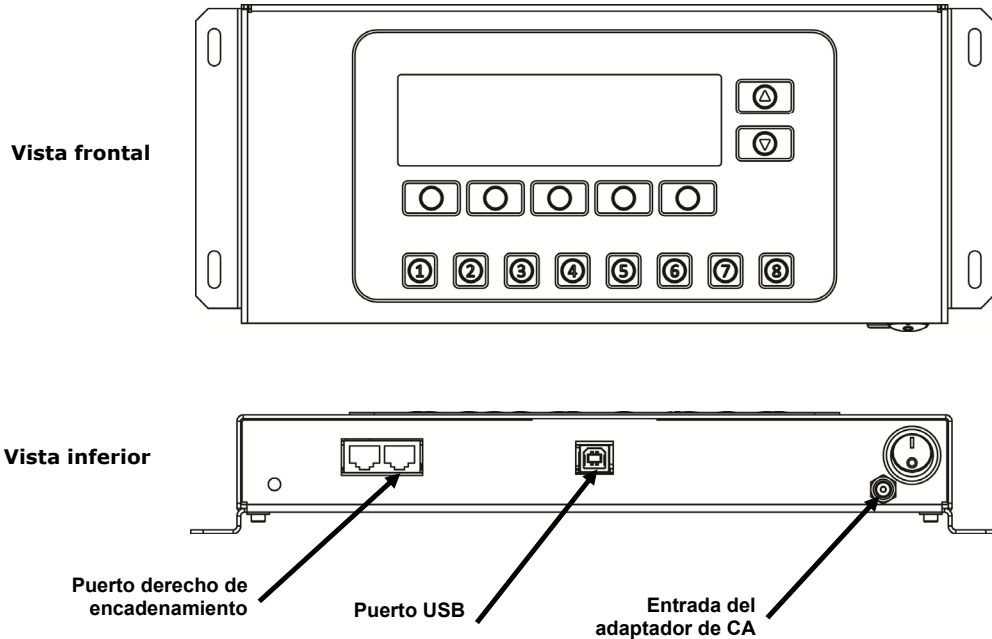
Es posible utilizar un total de "7" códigos de direccionamiento en los ajustes del sistema. Consulte más adelante para obtener los ajustes específicos de los códigos de direccionamiento y de los conmutadores DIP.



| Dirección | A0 | A1 | A2 | A3 | A4 | A5 | A6 | A7 | A8 | A9 |
|-----------|-----|----|----|----|-----|----|----|----|-----|----|
| 1 | off | on | on | on | on | on | on | on | on | on |
| 2 | on | on | on | on | off | on | on | on | on | on |
| 3 | off | on | on | on | off | on | on | on | on | on |
| 4 | on | on | on | on | on | on | on | on | off | on |
| 5 | off | on | on | on | on | on | on | on | off | on |
| 6 | on | on | on | on | off | on | on | on | off | on |
| 7 | off | on | on | on | off | on | on | on | off | on |

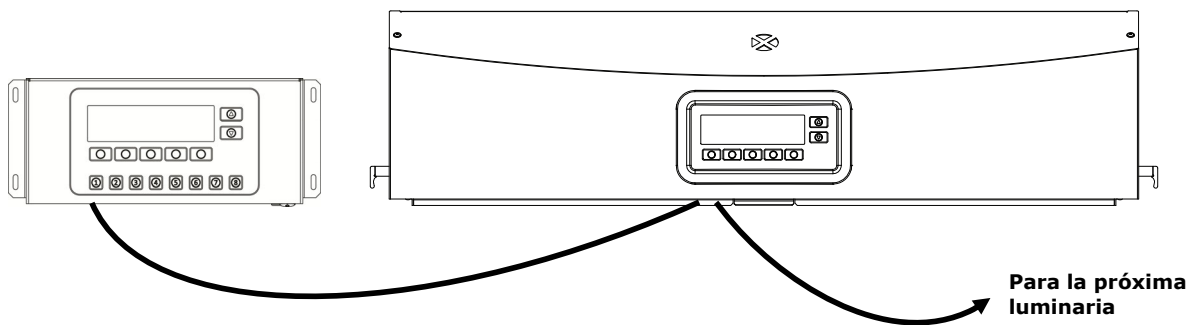
PANEL DE CONTROL OPCIONAL

El panel de control opcional se utiliza para operar hasta ocho bancos (grupos) de luminarias. La pantalla del panel de control emula los mismos controles que la luminaria para una fácil operación. Cada grupo puede operar simultáneamente las luminarias del grupo al mismo tiempo.



Instalación

1. Monte el panel de control en el lugar donde se va a utilizar.
2. Conecte un extremo del cable de encadenamiento al puerto derecho situado en la parte inferior del panel de control.
3. Conecte el otro extremo del cable al puerto izquierdo que se encuentra en el panel frontal de la primera luminaria.



4. Continúe conectando los cables de encadenamiento a las demás luminarias (entrada por el puerto izquierdo y salida por el puerto derecho).
5. Conecte el adaptador de CA al panel de control y enchúfelo a un toma de corriente de CA.
6. Conecte el PC al puerto USB en el panel de control para tener acceso y configurar todas las luminarias individuales.
7. Configure cada luminaria con el número de grupos y el número de dispositivos necesarios. Consulte la sección Encadenamiento anteriormente en este manual para configurar las luminarias.

APÉNDICES

Información de servicios

X-Rite ofrece un servicio de reparación a sus clientes. Debido a la complejidad del circuito, envíe su instrumento al centro de servicio autorizado para cualquier reparación dentro o fuera de garantía. En el caso de reparación fuera de garantía, el cliente deberá cubrir los gastos de envío y reparación en el centro autorizado, y deberá enviar el instrumento en su caja original, sin alteraciones, junto con todos los accesorios incluidos. Para más detalles, consulte el procedimiento para volver a embalar la luminaria a continuación.

X-Rite, Incorporated cuenta con oficinas en todo el mundo. Puede ponerse en contacto con nosotros utilizando los métodos siguientes:

- Para ubicar el centro de servicio X-Rite más cercano, visite nuestro sitio Web en: www.xrite.com y haga clic en el enlace **Contáctenos**.
- Para obtener ayuda en línea, visite nuestro sitio Web (www.xrite.com) y haga clic en el enlace **Soporte**. Aquí se puede realizar una búsqueda de actualizaciones de software y firmware, manuales y guías de uso, o preguntas frecuentes que podrán asistirle en la solución de errores comunes de uso.
- Envíe un correo electrónico al Soporte al Cliente: support@xrite.com detallando su problema e incluyendo su información de contacto.
- Para consultas de ventas o para realizar pedidos de cables y accesorios, visite nuestro sitio Web (www.xrite.com) o póngase en contacto con su distribuidor/centro de servicio autorizado local de X-Rite.
- También puede enviar sus consultas vía fax a la oficina local de X-Rite que aparece en nuestro sitio Web.

Volver a embalar la luminaria

Siga los pasos a continuación para asegurarse de volver a embalar la luminaria correctamente antes de regresarla para su reparación.

1. Encuentre todos los materiales de embalaje originales.
2. Coloque los soportes en forma de "L" (izquierdo, derecho, frontal y trasero) a lo largo de los bordes inferiores, dentro de la caja.
3. Coloque los cuatro soportes en forma de "L" verticalmente en cada esquina, dentro de la caja.
4. Coloque las piezas de espuma del fondo en los lados izquierdo y derecho, dentro de la caja.

NOTA: asegúrese de quitar el difusor de cristal antes de continuar con el próximo paso.

5. Utilizándose dos personas, coloque cuidadosamente la luminaria en las piezas de espuma del fondo de la caja.
6. Coloque el difusor de cristal en su caja original y ciérrela con cinta adhesiva.
7. Inserte la caja del difusor en las ranuras de las dos piezas de espuma superiores.
8. Coloque las dos piezas de espuma superiores con el difusor sobre los lados izquierdo y derecho de la luminaria.
9. Inserte las dos piezas de espuma restantes en la parte frontal y trasera de la luminaria.
10. Coloque los cuatro soportes restantes en forma de "L" a lo largo del borde superior interno de la caja.
11. Coloque la pieza grande y plana de cartón sobre la parte superior del conjunto y cierre la caja con cinta adhesiva.

Mantenimiento general

Siga los procedimientos a continuación para limpieza del sistema, reposición de lámparas y reemplazo del fusible.

Limpieza

1. **Desactive la alimentación principal por medio del interruptor de encendido y desconecte el cable de línea de CA antes de realizar cualquier procedimiento de mantenimiento.**



PRECAUCIÓN: los filtros de la luz del día y las lámparas incandescentes se calientan durante el funcionamiento. No toque los filtros ni las lámparas; deje que se enfríen antes de limpiarlos.

Limpiar el difusor

1. Saque el panel frontal en el caso de que la luminaria esté instalada en una cámara de observación.
2. Lave el exterior del difusor de cristal con agua que contenga un detergente suave; enjuague bien y seque al aire.



PRECAUCIÓN: asegúrese de que no haya ningún objeto en el camino del difusor antes de su apertura.

1. Sostenga el difusor y suelte el cierre situado en la parte frontal de la unidad.
2. Lentamente baje la parte delantera del difusor hasta que quede completamente abierto (en posición vertical).
3. Lave el interior del difusor de cristal con agua que contenga un detergente suave; enjuague bien y seque al aire.

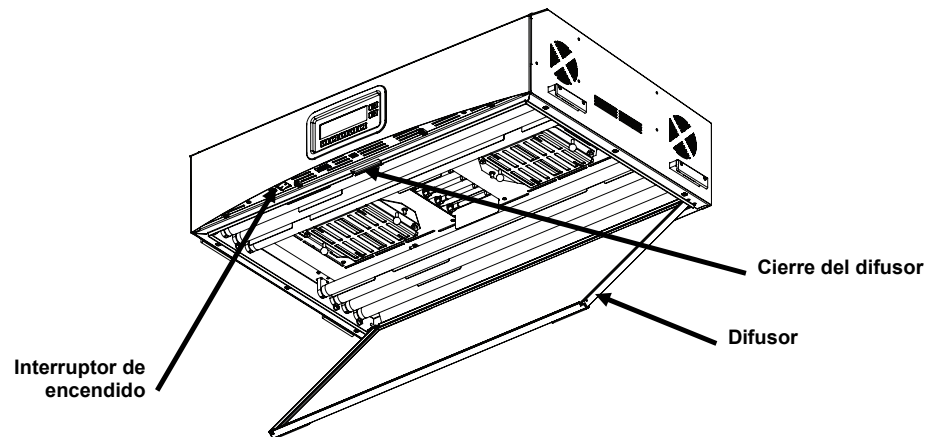


Figura 12. Luminaria y el difusor abierto

Limpiar los filtros de la luz del día

1. Desenrosque los tornillos de los dos filtros de la luz del día y quite los atenuadores con cuidado.
2. Sosteniendo el conjunto del filtro, presione el botón de cierre y baje el conjunto del filtro de la luz del día. Repita el procedimiento para el otro conjunto del filtro.

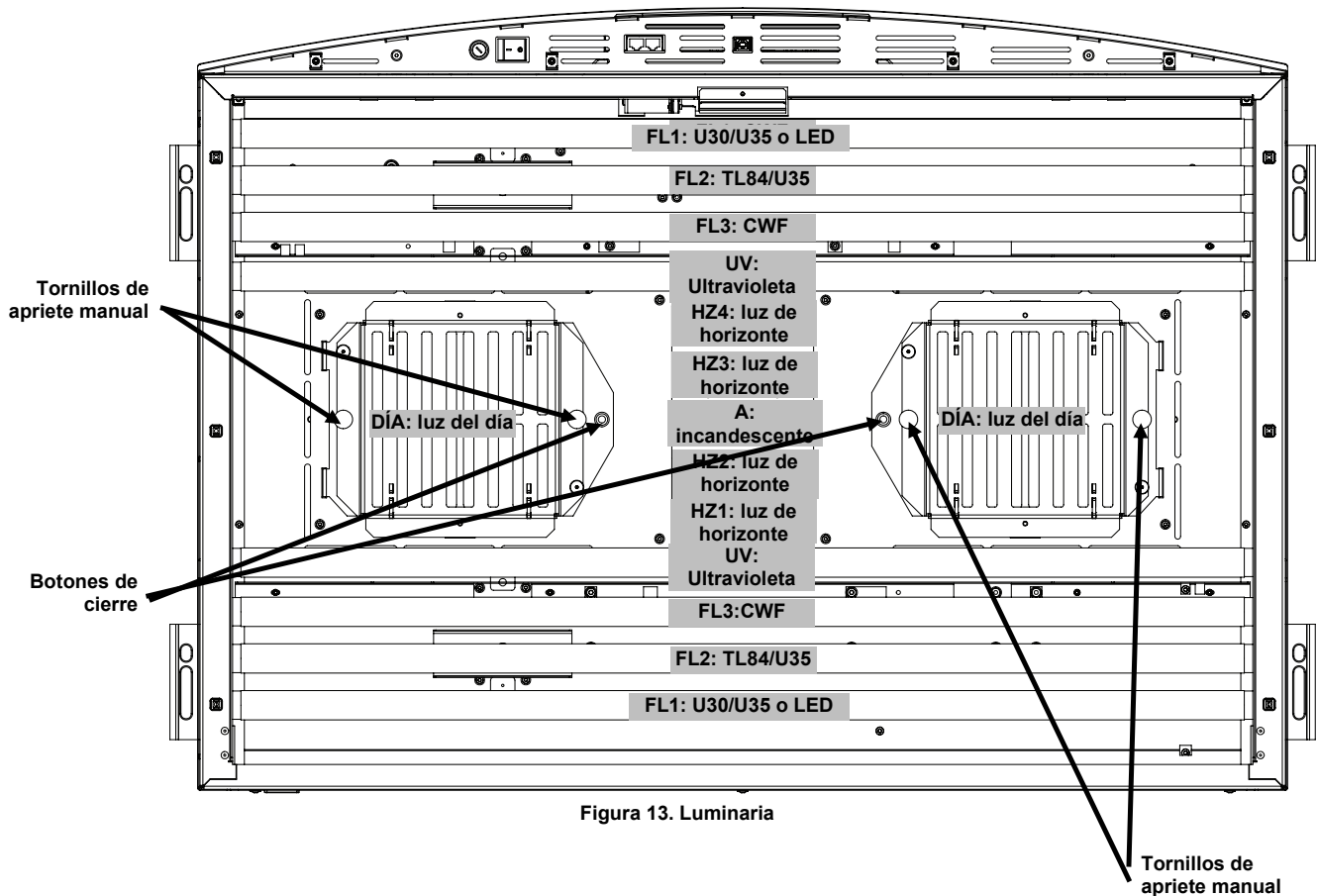


Figura 13. Luminaria

3. Limpie el polvo de ambos lados con un paño limpio y seco que no suelte pelusa. Elimine la suciedad y otras materias extrañas de ambos lados con un limpiacristales de tipo aerosol (EVITE HUMEDAD EXCESIVA). Seque los conjuntos de filtros al aire.
4. Limpie los reflectores de las lámparas de la luz del día con un paño limpio empapado con agua templada o un limpiacristales con amoníaco.

Nota: antes de utilizar la unidad, asegúrese de que los filtros de la luz del día estén completamente secos. Con el calor de las lámparas, la humedad puede causar daños al filtro.
5. Gire el conjunto del filtro de la luz del día en su posición y presione el botón de cierre para fijarlo. Repita el procedimiento para el otro conjunto del filtro de la luz del día.
6. Vuelva a instalar los atenuadores sobre los conjuntos de los filtros y apriete los tornillos manuales.

Limpieza de las lámparas fluorescentes, LED y halógenas

1. Retire el polvo de las demás lámparas con un paño limpio y seco que no suelte pelusa.
2. Limpie los demás reflectores con un paño limpio empapado con agua templada o un limpiacristales con amoníaco. Deje secar al aire todas las piezas.

Cerrar el difusor

1. Gire el difusor para cerrarlo y fíjelo en su posición con el cierre.
2. Conecte la alimentación de CA y active el interruptor de encendido para iniciar la operación normal.

Sustitución de lámparas

Sustituya inmediatamente las lámparas fundidas para mantener las normas generales de rendimiento del aparato. Recomendamos sustituir el juego de lámparas completo. Por ejemplo, si se funde una lámpara de la luz del día, sustituya las dos.

| Tipo de lámpara | Reemplazar después de (aprox.) * | Tipo de lámpara | Reemplazar después de (aprox.)* |
|----------------------------|--|--------------------------------|---|
| Luz del día simulada (DÍA) | 400 horas o después de 65000 ciclos de encendido | U30 (FL1) | 4000 horas o después de 10000 ciclos de encendido |
| Luz de horizonte (HZ) | | U35 (FL1/FL2) | |
| Incandescente A (A) | | TL84 (FL2) | |
| LED 3500K (FL1/FL2) | 50000 horas | Ultravioleta (UV) | 2000 horas o después de 600 ciclos de encendido |
| LED 4000K (FL1/FL2) | | Fluorescente blanca fría (FL3) | |
| LED 5000K (FL1/FL2) | | | |

* El diseño y las especificaciones están sujetos a cambio sin previo aviso.

1. Desactive la alimentación principal por medio del interruptor de encendido y desconecte el cable de línea de CA antes de continuar.
2. Para instalar la cámara, saque el panel frontal.
3. Suelte el cierre del difusor. Baje la parte delantera del difusor hasta que quede abierta (en posición vertical).



Deje enfriar los filtros de la luz del día y las lámparas incandescentes antes de tocarlos. Cuando toque las lámparas, utilice siempre un paño para limpiar objetivos o un equivalente. La grasa de la piel puede alterar su funcionamiento.

Lámparas halógenas de tungsteno

1. **Sólo lámparas de luz del día:** sosteniendo el conjunto del filtro, presione el botón de cierre y baje el conjunto del filtro de la luz del día. Repita el procedimiento para el otro conjunto del filtro.
2. Empuje un extremo de la lámpara vieja en la dirección del casquillo accionado por resorte, con la suficiente presión como para sacar el otro extremo de su casquillo.
3. Saque la lámpara de los dos casquillos y deposítela en un lugar adecuado.
4. Utilizando un paño para limpiar objetivos (o un equivalente) entre sus dedos pulgar e índice, coloque uno extremo de la nueva lámpara en el casquillo. Consulte la Figura 14.
5. Inserte el otro extremo de la lámpara en el otro casquillo y suelte la lámpara. Consulte la Figura 14.
6. Repita la misma operación, desde el paso 2 hasta el 5, para la otra lámpara.



Figura 14. Sustitución de las lámparas

7. **Sólo lámparas de luz del día:** Gire el conjunto del filtro de la luz del día en su posición y presione el botón de cierre para fijarlo. Repita el procedimiento para el otro conjunto del filtro de la luz del día.

Lámparas fluorescentes y LED

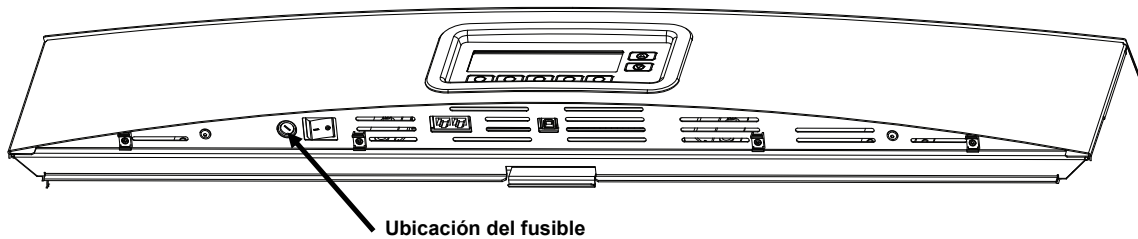
1. Usando ambas manos, gire la lámpara 1/4 de vuelta y sáquela de los dos casquillos.
2. Deposite la lámpara en un recipiente apropiado.
3. Instale las nuevas lámparas fluorescentes o LED en los casquillos correspondientes.
4. Repita la misma operación, desde el paso 1 hasta el 3, para la otra lámpara.

Cerrar el difusor

1. Gire el difusor para cerrarlo y fíjelo en su posición con el cierre.
2. Conecte la alimentación de CA y active el interruptor de encendido para iniciar la operación normal.
3. Reinicie el contador de tiempo de la lámpara siguiendo el procedimiento RLAMP en la sección Ajustes del usuario.

Reemplazar el fusible

1. Desactive la alimentación principal por medio del interruptor de encendido y desconecte el cable de línea de CA antes de continuar.
2. Con un destornillador de punta plana, presione el portafusibles y gírelo hacia la izquierda 1/4 de vuelta.



3. Saque el portafusibles y deseche el fusible fundido.
4. Consulte la tabla siguiente para ver los requisitos de fusibles.

| Requisitos del adaptador de CA | Tipo de fusible |
|--------------------------------|---------------------------|
| 115 VAC | F 10 A H 250 V (5x20 mm) |
| 230 VAC | F 6,3 A H 250 V (5x20 mm) |
| 100 VAC | F 15 A H 250 V (5x20 mm) |

5. Inserte el nuevo fusible en el portafusibles e insértelo en la unidad.
6. Con un destornillador de punta plana, presione el portafusibles y gírelo hacia la derecha 1/4 de vuelta.
7. Conecte la alimentación de CA y active el interruptor de encendido para iniciar la operación normal.

Mensajes en pantalla

Los mensajes pueden aparecer en la pantalla durante condiciones erróneas o para brindar información. Algunos mensajes requieren la interacción del usuario para borrarse, mientras que otros sólo aparecen momentáneamente y no necesitan ninguna acción.

Si el mensaje de error persiste, comuníquese con nuestro soporte técnico utilizando los métodos nombrados en la sección Información de servicios.

Ejemplo de mensaje con interacción del usuario



Ejemplo de mensaje momentáneo



Descripciones de las teclas

AYUDA: le proporciona información adicional para ayudar a diagnosticar el problema.

QUITR: evita que el mensaje aparezca en el futuro.

OK: borra el mensaje de la pantalla.

Solución de problemas

Antes de comunicarse con X-Rite para solucionar problemas técnicos, intente implementar la o las siguientes soluciones que se apliquen. Si el problema persiste, comuníquese utilizando un de los métodos indicados en la sección Información de servicios.

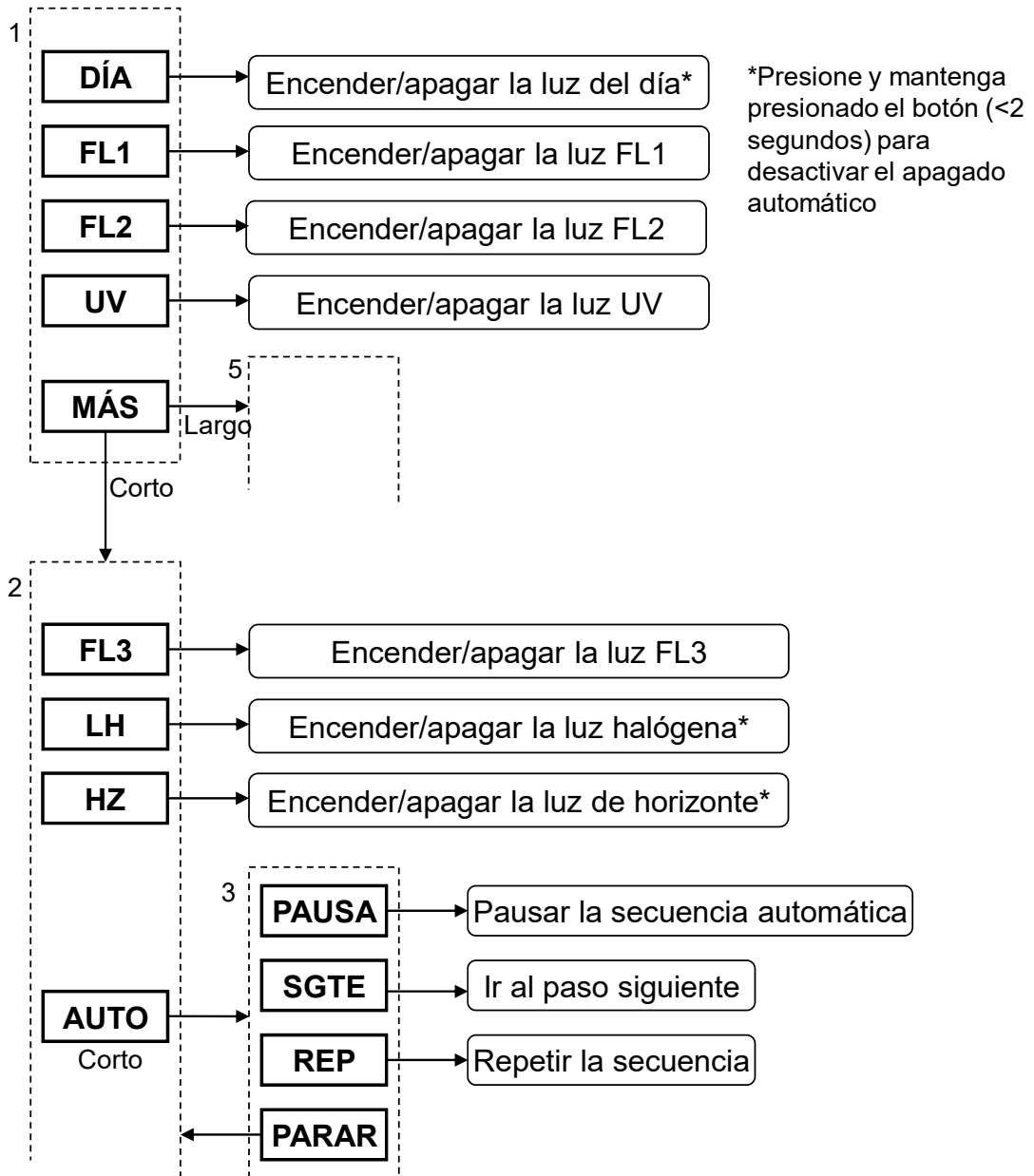
| Problema | Causa/Solución |
|--|--|
| La unidad no responde. | La unidad está en el modo de apagado. Presione una tecla en la pantalla del panel frontal. |
| | Desactive y active la alimentación principal. |
| | La unidad está desenchufada. Asegúrese de que el cable de CA esté conectado. |
| | Se ha quemado el fusible. Consulte el Apéndice para el procedimiento de sustitución del fusible. |
| | Póngase en contacto con la asistencia técnica X-Rite. |
| La lámpara no se enciende. | La lámpara está quemada o no está instalada correctamente. Consulte la sección Mantenimiento para ver el procedimiento de sustitución de la lámpara. |
| | Póngase en contacto con la asistencia técnica X-Rite. |
| | NOTA: en el caso de las lámparas fluorescentes, garantizamos por lo menos 1250 lux. Sin embargo, debido a la gran variación de los tubos fluorescentes comerciales, el valor de lux puede ser significativamente mayor esporádicamente. |
| El control remoto no funciona. | La batería en el control remoto está con poca carga. Reemplace la batería. |
| | Se ha asignado un código de direccionamiento incorrecto a la luminaria. Consulte los ajustes del sistema, en la sección Configuración, para comprobar los códigos de direccionamiento. |
| | Los ajustes de los conmutadores DIP en el control remoto no están correctos. Consulte la sección Operación del control remoto anteriormente en este manual para más información sobre los ajustes de los conmutadores DIP. |
| | Póngase en contacto con la asistencia técnica X-Rite. |
| Las luminarias encadenadas no funcionan. | Los cables de acoplamiento no están conectados correctamente. Compruebe todos los cables y verifique las conexiones. |
| | Los parámetros de configuración del encadenamiento no están correctos. Consulte los ajustes del encadenamiento, en la sección Configuración, para comprobar los parámetros correctos. |
| | Desactive y active la alimentación principal de la luminaria maestra (primer dispositivo o cuadro de control). |
| | Póngase en contacto con la asistencia técnica X-Rite. |

Especificaciones

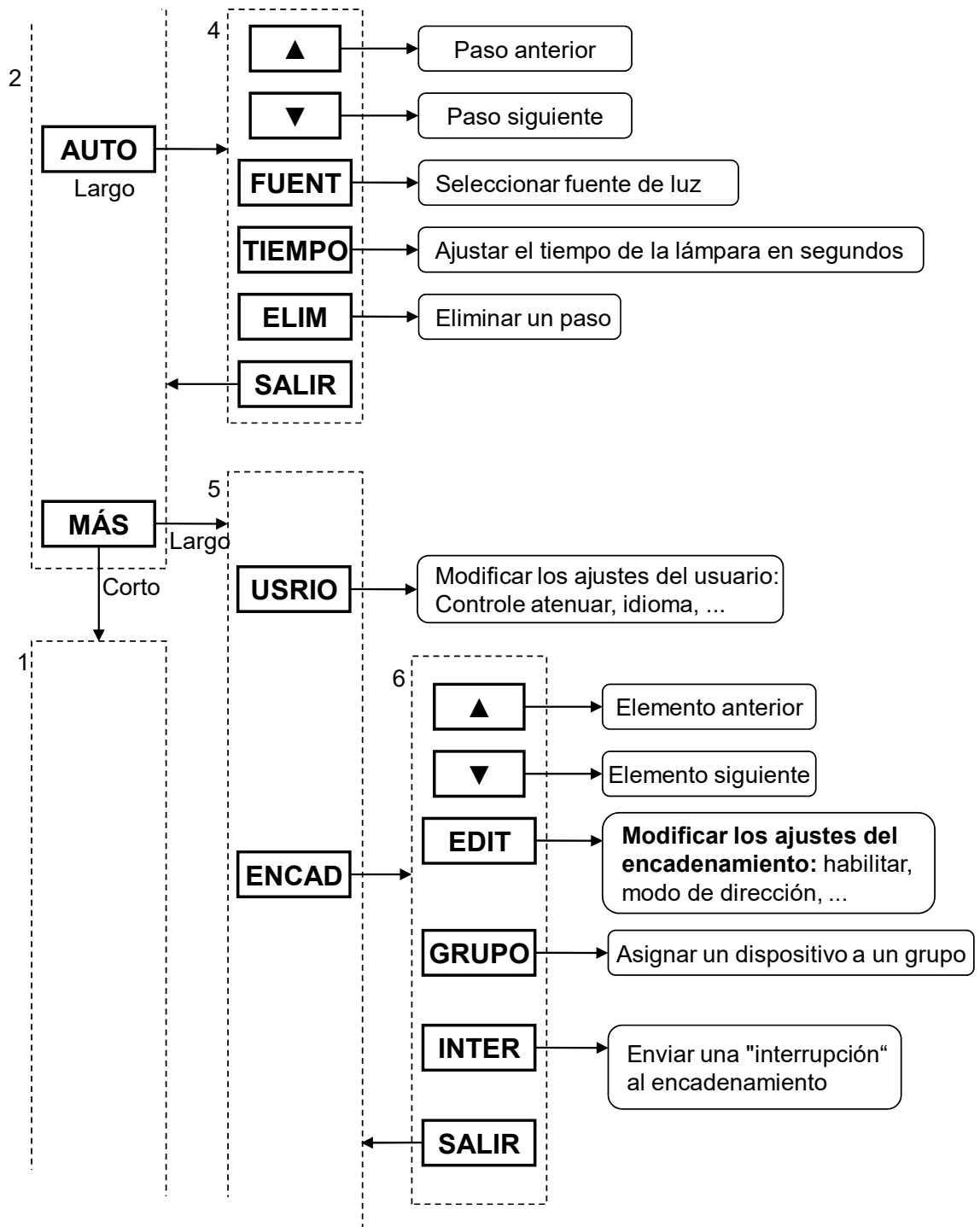
| | LUMINARIA DE TECHO | CÁMARA DE OBSERVACIÓN |
|----------------------------------|---|--|
| DIMENSIONES | 660 mm (profundo) x 250 mm (alto) x 940 mm (ancho) [25,98" (profundo) x 9,84" (alto) x 37,00" (ancho)] | 610 mm (profundo) x 700 mm (alto) x 940 mm (ancho) [24,01" (profundo) x 27,55" (alto) x 37,00" (ancho)] |
| PESO/PESO CON EMBALAJE | 40.5 kg (89.3 libras)/53.0 kg (116.8 libras) | 10,0 kg (22,0 libras)/16,0 kg (35,2 libras) |
| ELÉCTRICAS | <p>Potencia L1NPE, 115 VAC, 50/60 Hz, 1150 W L1NPE, 230 VAC, 50/60 Hz, 1150W L1NPE, 100 VAC, 50/60 Hz, 1150 W</p> <p>Fusible principal 115 VAC: F 10 A H 250 V (5x20 mm) 230 VAC: F 6.3 A H 250 V (5x20 mm) 100 VAC: F 15 A H 250 V (5x20 mm)</p> <p>Cable de alimentación Conector: específico del país Enchufe: tipo IEC 60320 C13</p> <p>Potencia en modo de reserva 2 W</p> | |
| ÓPTICA | <p>Lámparas DÍA – luz del día: dos (2) FDF Q500 T3/4CL, 500 W, 120 V, 3200 K A – incandescente A: una (1) GE Q300T3/CL 120VTBD 300 W, 120 V, 2900 K HZ – luz de horizonte: cuatro (4) FDF Q500 T3/4CL, 500 W, 120 V, 3200 K FL1 – U30: dos (2) FO25/830/XP/ECO3 o U35: dos (2) F25T8/SPX35/ECO FL2 – TL84: dos (2) TLD 30W/840 SUPER o U35: dos (2) F25T8/SPX35/ECO FL3 – CWF: dos (2) F30T8/CW UV – ultravioleta: dos (2) F30T8BLB FL1 – LED: 4000 K, dos (2) LED11ET8/G/3/940 FL1 – LED: 5000 K, dos (2) LED11ET8/G/3/950</p> <p>Filtro de luz del día Filtro D50: 5,000 K, cantidad 8 Filtro D65: 6500 K, cantidad 8</p> <p>Atenuadores de la luz del día 25% atenuador 50% atenuador 75% atenuador</p> | |
| CUMPLIMIENTO DE SEGURIDAD | <p>Grado de contaminación: 2 Uso: solamente para interiores Altitud: 2000 m Sobrevoltaje temporal: Categoría II</p> | |
| REQUISITOS AMBIENTALES | <p>Temperatura de funcionamiento: 0°C a 35°C (0.00°C a 35.00°C) Temperatura de almacenamiento: -40°C a 70°C (-40°F a 158°F) Humedad relativa: 0% a 95% (sin condensación)</p> | |

El diseño y las especificaciones están sujetos a cambio sin previo aviso.

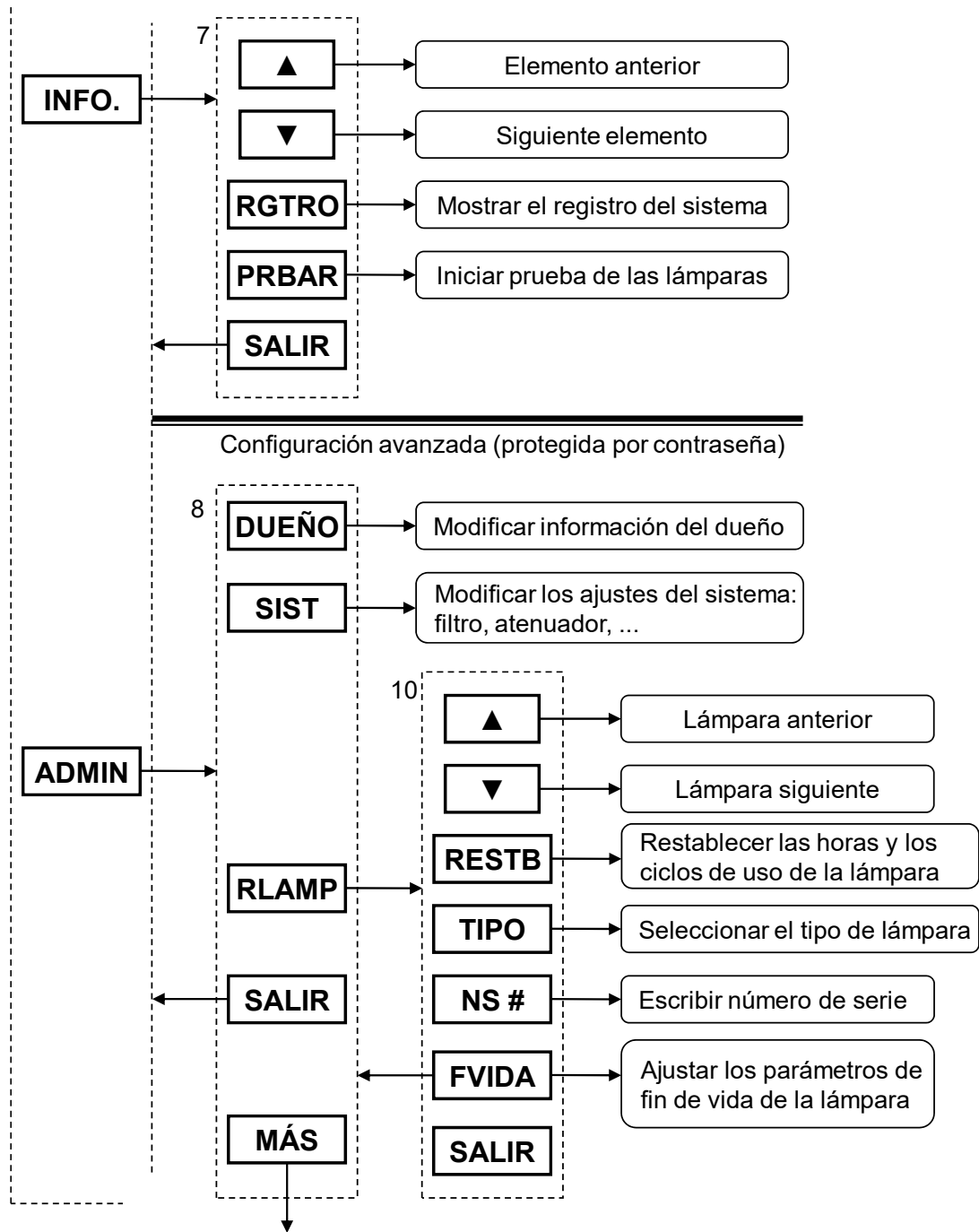
Diagrama de flujo de las pantallas de menús



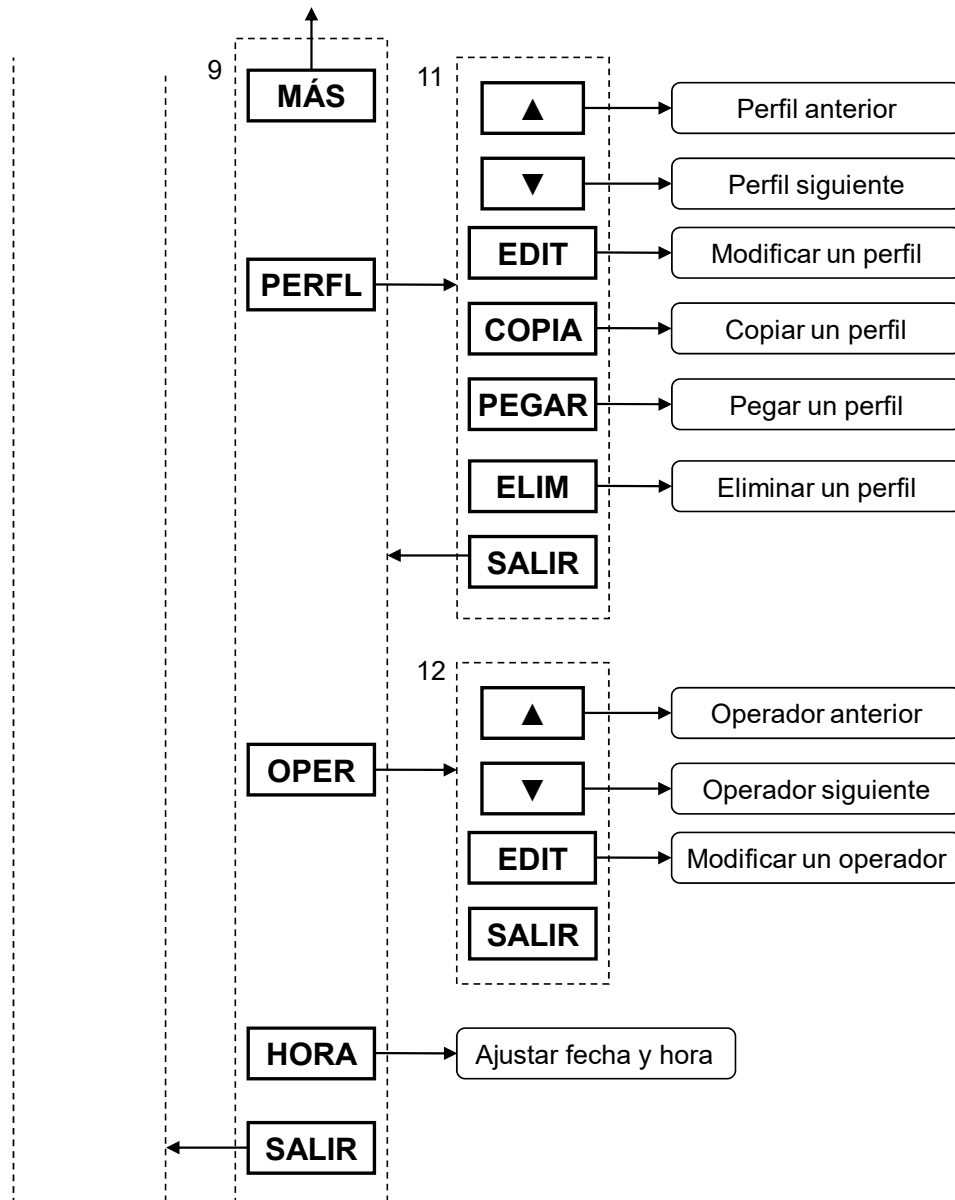
Continúa...



Continúa...



Continúa...



Partes y accesorios

Póngase en contacto con su representante local de X-Rite para obtener información sobre partes y accesorios. Consulte la última página del manual para ver los datos de contacto.



Oficina Central - EE. UU.

X-Rite, Incorporated
4300 44th Street SE
Grand Rapids, Michigan 49512
Teléfonos: (+1) 800 248 9748 o (+1) 616 803 2100 (desde fuera de los EE.UU)
Fax: (+1) 800 292 4437 o (+1) 616 803 2705

Sede Europea

X-Rite Europe GmbH
Althardstrasse 70
8105 Regensdorf
Suiza
Teléfono: (+41) 44 842 24 00
Fax: (+41) 44 842 22 22

Sede del Pacífico Asiático

X-Rite Asia Pacific Limited
Suite 2801, 28th Floor, AXA Tower
Landmark East, 100 How Ming Street
Kwun Tong, Kowloon, Hong Kong
Teléfono: (852)2568-6283
Fax : (852)2885 8610

Visite www.xrite.com para localizar una oficina cercana a su área.