

SP52

SPECTROPHOTOMETRE À SPHÈRE



Mise en route

 **x-rite**

The Manufacturer: X-Rite, Incorporated
Der Hersteller: 4300 44th Street, S.E.
El fabricante: Grand Rapids, Michigan 49512
Le fabricant:
Il fabbricante:
Declares that: Spectrophotomètre
gibt bekannt dass: SP52
averte que:
avverte che:



is not intended to be connected to a public telecommunications network.
nicht an ein öffentliches Telekommunikations-Netzwerk angeschlossen werden soll.
no debe ser conectado a redes de telecomunicaciones públicas.
ne doit pas être relié à un réseau de télécommunications publique.
non deve essere connesso a reti di telecomunicazioni pubblici.

DÉCLARATION CE

Nom du fabricant : X-Rite, Incorporated
Représentant autorisé : X-Rite, Incorporated
Siemensstraße 12b • 63263 Neu-Isenburg
Allemagne
Téléphone : +49 (0) 61 02-79 57-0
Fax : +49 (0) 61 02 -79 57-57
Nom du modèle : Spectrophotomètre
Numéro du modèle : SP52
Conformité aux directives : EMC 89/336/EEC LVD 73/23/EEC

RoHS/DEEE

Les produits X-Rite sont conformes aux directives sur la restriction d'utilisation de substances dangereuses (RoHS) 2002/95/EC et sur les déchets d'équipements électriques et électroniques (DEEE) 2002/96/EC de l'Union européenne. Visitez www.xrite.com pour plus d'informations sur la conformité des produits X-Rite aux directives RoHS/DEEE.

Avertissement sur la marque déposée

Les informations contenues dans ce manuel proviennent de données de brevets et de marques déposées dont X-Rite, Incorporated a la propriété exclusive. Le contenu de ce manuel est la propriété de X-Rite, Incorporated et est protégé par les droits d'auteur. Toute reproduction intégrale ou partielle est strictement interdite. La publication de ces informations n'implique pas le droit de reproduction ou d'utilisation de ce manuel dans un but autre que l'installation, le fonctionnement ou l'entretien de cet instrument et de son programme. Aucune partie de ce manuel ne peut être reproduite, transcrite, transmise, mise en mémoire dans un système d'extraction ou traduite dans une autre langue ou un langage informatique, sous aucune forme, ni par aucun moyen électronique, magnétique, mécanique, optique, manuel ou autre, sans l'autorisation préalable écrite d'un responsable de X-Rite, Incorporated.

Cet instrument peut faire l'objet de plusieurs brevets. Examinez l'instrument pour obtenir les numéros des brevets.

Copyright © 2011 X-Rite, Incorporated

« TOUS DROITS RÉSERVÉS »

X-Rite® est une marque déposée de X-Rite, Incorporated. Tous les autres logos, marques de produits et noms de produits sont la propriété de leur titulaire respectif.

Federal Communications Commission Notice

This equipment has been tested and found to comply with the limits for a Class A digital device, pursuant to Part 15 of the FCC Rules. These limits are designed to provide reasonable protection against harmful interference when the equipment is operated in a commercial environment. This equipment generates, uses, and can radiate radio frequency energy and, if not installed and used in accordance with the instruction manual, may cause harmful interference to radio communications. Operation of this equipment in a residential area is likely to cause harmful interference in which case the user will be required to correct the interference at his own expense.

NOTE: Shielded interface cables must be used in order to maintain compliance with the desired FCC and European emission requirements.

Déclaration de conformité - Industrie Canada

This digital apparatus does not exceed the Class A limits for radio noise emissions from digital apparatus set out in the Radio Interference Regulations of the Canadian Department of Communications.

Le présent appareil numérique n'émet pas de bruits radioélectriques dépassant les limites applicables aux appareils numériques de la classe A prescrites dans le Règlement sur le brouillage radioélectrique édicté par le ministère des Communications du Canada.

AVERTISSEMENT : Des câbles d'interface blindés doivent être utilisés afin de se conformer aux règlements européens et FCC (USA) sur l'émission.

AVERTISSEMENT : Cet instrument ne doit pas être utilisé dans un environnement explosif.

ATTENTION : Pour ne pas causer un mauvais fonctionnement de l'appareil, veuillez à utiliser uniquement les chargeurs de batterie X-Rite SE30-177 (100-240 V). Veuillez utiliser uniquement le bloc de batteries X-Rite SP62-79-33, d'autres batteries pouvant exploser et causer des blessures.

Mise en route

Ce document a été conçu pour vous familiariser avec votre Spectrophotomètre SP52. Pour des instructions plus détaillées, reportez-vous au Manuel de l'utilisateur enregistré au format PDF sur le CD-ROM accompagnant votre instrument.

Table des matières

Mise en route	3
Table des matières	3
Premiers pas...	4
Déballage et inspection	4
Installation du bloc-batterie	4
Chargement du bloc-batterie	5
Mise sous tension	6
Ouverture et fermeture de la semelle	6
Fixation de la sangle de sécurité	7
Description de l'instrument et caractéristiques	8
Le menu principal	8
Les touches	8
Les écrans de mesure	9
Utilisation de l'instrument	11
Ouverture d'un mode ou d'un menu	11
Ouverture d'une liste automatique	11
Utilisation de l'éditeur alphanumérique	12
Utilisation de l'éditeur d'emplacement/d'échantillon	13
Indicateur lumineux de l'instrument	13
Techniques de mesure importantes	13
Prise d'une mesure	14
Étalonnage de l'instrument	15
Procédure d'étalonnage	15
Configuration de l'instrument	16
Paramètres de configuration	16
Langue	16
Options éventail	16
Outils base de données	17
Sécurité	18
Messages d'erreurs	19

Premiers pas...

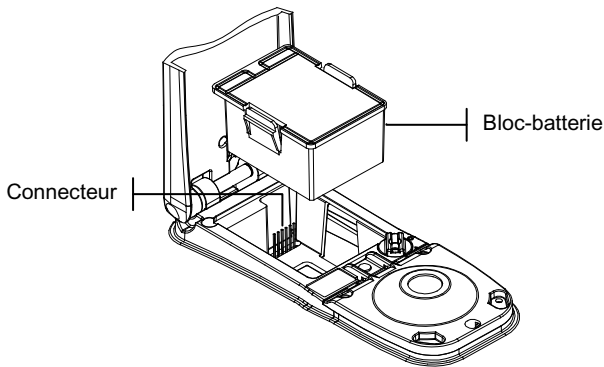
Déballage et inspection

- Déballez l'instrument. Assurez-vous de conserver le carton d'origine. Si vous devez réexpédier l'instrument, nous vous recommandons de l'emballer dans son carton d'origine. Contactez X-Rite si vous avez besoin d'un nouveau carton d'emballage.
- Vérifiez que l'instrument n'est pas endommagé. Si l'instrument a été endommagé pendant le transport, contactez immédiatement le transporteur. Ne poursuivez pas l'installation avant que le transporteur n'ait constaté les dégâts.
- Vérifiez le contenu de votre emballage en vous reportant à la liste des pièces et à la commande d'origine. Vous pouvez trouver une description détaillée du contenu de l'emballage ainsi que la liste des pièces en annexe du Manuel de l'opérateur.

Installation du bloc-batterie

Lorsque vous recevez votre instrument, le bloc-batterie n'est pas installé. Celui-ci est situé dans un étui et doit être installé dans l'instrument *avant toute* opération. Pour ce faire, procédez comme suit :

1. Appuyez la semelle contre le corps de l'instrument, puis poussez le loquet vers le haut. *Voir la section Ouverture et fermeture de la semelle ci-après.* Ouvrez la semelle et placez-la perpendiculairement au corps de l'instrument.
2. Retournez l'instrument avec précaution.
3. Insérez le bloc-batterie dans le compartiment de l'instrument en vous servant du connecteur comme guide.



4. Appuyez sur le bloc-batterie. Le connecteur doit être inséré correctement et les pattes doivent être en place (un déclic se fait entendre).

Chargement du bloc-batterie

REMARQUE : Le bloc-batterie doit être installé avant de brancher l'adaptateur CA.

N'utilisez que l'adaptateur CA fourni ou le chargeur de batterie en option (X-Rite SPCHG). Le bloc-batterie doit rester constamment dans l'instrument pour que celui-ci puisse fonctionner normalement.

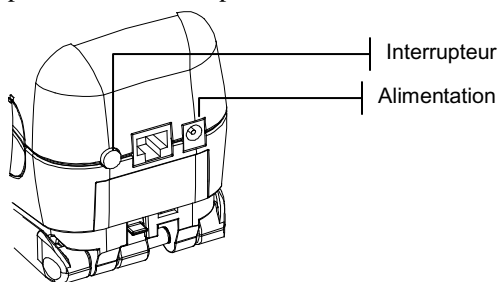
Avant d'utiliser l'instrument « à distance » pour la première fois, il est nécessaire de charger le bloc-batterie pendant environ quatre heures. Cependant, si vous souhaitez utiliser l'instrument immédiatement, celui-ci peut fonctionner avec l'adaptateur CA pendant le chargement de la batterie.

Pour brancher l'adaptateur CA, procédez comme suit :

1. Vérifiez que le voltage indiqué sur l'adaptateur est conforme à celui de votre région. Si ce n'est pas le cas, veuillez contacter X-Rite ou un représentant autorisé.
2. Insérez la plus petite fiche de l'adaptateur dans l'entrée d'alimentation à l'arrière de l'instrument. (Si vous utilisez le câble série SE108-92, vous pouvez insérer la petite fiche dans le connecteur d'alimentation à l'extrémité du câble.)
3. Branchez l'adaptateur dans une prise murale.

Mise sous tension

L'interrupteur de la batterie, situé à l'arrière de l'instrument, met en marche et éteint l'instrument lorsque celui-ci fonctionne *sur batterie*. Par contre, quand l'adaptateur CA est connecté, l'instrument demeure en état de marche et ce quelle que soit la position de l'interrupteur de la batterie.



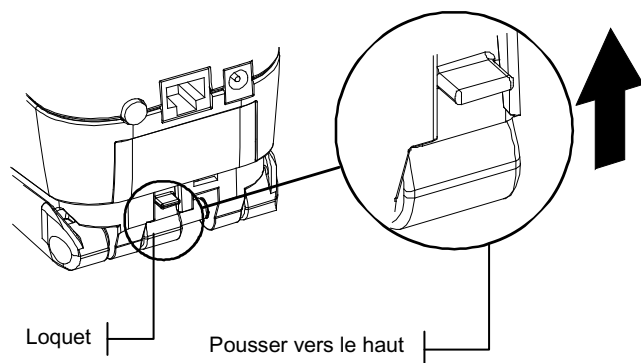
Ouverture et fermeture de la semelle

La semelle de l'instrument peut pivoter à 180° par rapport à sa position fermée. Cette propriété peut s'avérer très utile pour mesurer une surface lorsque l'espace est limité. Dans ce cas, les mesures peuvent être déclenchées à l'aide de la touche de lecture (située à côté de l'écran).

Vous devrez également ouvrir la semelle pour pouvoir accéder au compartiment de la batterie pour la remplacer.

Pour ouvrir la semelle de l'instrument, procédez comme suit :

1. Appuyez la semelle contre le corps de l'instrument, puis poussez le loquet vers le haut (situé à l'arrière de l'instrument).
2. Relâchez *doucement* la semelle vers l'arrière de l'instrument, puis relâchez le loquet.

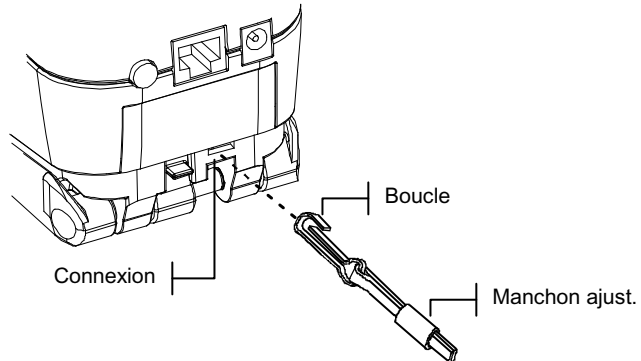


Pour fermer la semelle de l'instrument, procédez comme suit :

1. Appuyez simplement la semelle contre le corps de l'instrument. Le ressort du loquet ferme automatiquement la semelle.

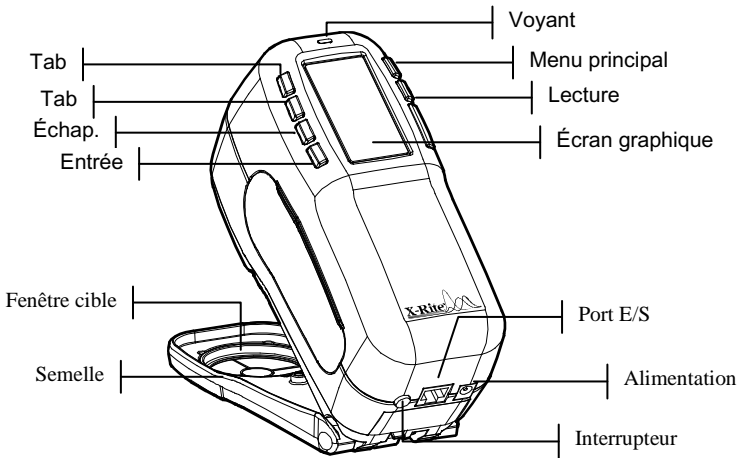
Fixation de la sangle de sécurité

Une sangle de sécurité est fournie avec l'instrument. Attachée à votre poignet, celle-ci vous permet d'éviter de laisser tomber l'instrument accidentellement. Pour fixer la sangle, attachez simplement la boucle dans l'emplacement désigné à l'arrière de l'instrument. Vous pouvez ajuster la sangle en la faisant coulisser autour de votre poignet.



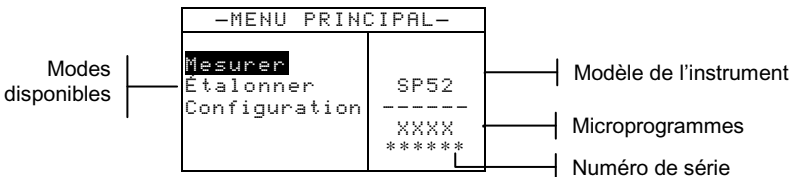
Description de l'instrument et caractéristiques

Le Spectrophotomètre à sphère SP52 permet de mesurer et d'enregistrer des lectures d'échantillons de couleurs. Il peut aussi être utilisé de manière autonome avec des bases de données d'éventails de couleurs intégrées. Lorsque des échantillons sont enregistrés, l'instrument est utilisé conjointement avec un logiciel ColorDesigner.



Le menu principal

Lorsque l'instrument est mis sous tension, l'écran Mesurer apparaît. Les opérations du mode Mesurer sont traitées plus loin dans cette section. L'écran illustré ci-dessous correspond au menu principal. La partie gauche de l'écran répertorie les différents modes disponibles. La partie droite répertorie le modèle et la version des microprogrammes de l'instrument.



Les touches

Les six touches disposées autour de l'écran vous permettent de prendre des mesures et de parcourir les menus et les options de

l'instrument. Chaque touche possède un symbole unique et correspond à une opération particulière.

- ↓ **Tab (bas)** – Cette touche vous permet de faire avancer la barre de surbrillance (impression inversée) jusqu'au prochain « taquet » disponible. Un « taquet » indique un élément qui peut être suivi par une action, telle qu'une mesure ou une option de paramètre. Les taquets suivent généralement des séquences de gauche à droite ou de haut en bas.
- ↑ **Tab (Haut)** – Cette touche remplit les mêmes fonctions que la touche Tab (Bas) mais dans l'ordre inverse. Les taquets suivent des séquences de droite à gauche ou de bas en haut.
- ← **Entrée** – Cette touche vous permet d'activer un élément mis en surbrillance. Lorsque vous sélectionnez une fonction active à partir du menu principal, la barre de surbrillance se porte sur la première opération requise.
- ↶ **Échappement** – Cette touche vous permet de retourner au menu précédent.
- ✕ **Menu principal** – Cette touche vous permet de retourner au menu principal. Elle offre une option de sortie rapide dans tous les modes. Si vous êtes en train de modifier une option au moment où cette touche est pressée, les modifications en cours sont abandonnées et les paramètres précédents sont rétablis.
- Lecture** – Cette touche vous permet d'effectuer une lecture. Notez que cette fonction peut être activée par le biais d'une commande RCI. Toutes les applications n'offrent pas cette fonctionnalité.

Les écrans de mesure

Trois modes de mesures sont disponibles :

Mode de mesure (pas d'éventails)

Ce mode de mesure permet de stocker les mesures d'échantillons dans la base de données de l'instrument. Un échantillon est assigné à un emplacement spécifique. Les noms des emplacements et des échantillons peuvent être créés avec l'éditeur alphanumérique ou un lecteur de code-barres

optionnel. Chaque emplacement peut stocker 50 mesures d'échantillons au maximum.

Mode de mesure avec éventails et sans stockage

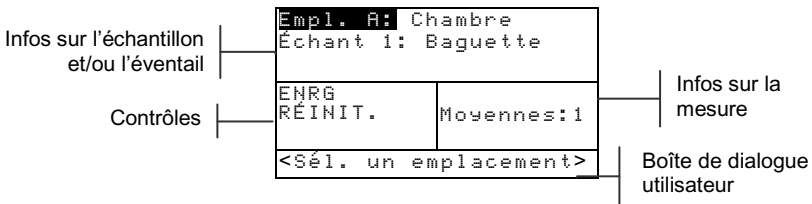
Lorsque vous utilisez des éventails sans stockage, l'échantillon mesuré est comparé aux bases de données des éventails dans l'instrument. L'échantillon n'est toutefois pas stocké.

L'instrument affiche jusqu'à trois associations appropriées basées sur la valeur de la qualité de recherche définie dans la configuration de l'instrument.

Mode de mesure avec éventails et stockage

Lorsque des éventails sont utilisés conjointement à l'option de stockage, les échantillons mesurés sont stockés avec les associations d'éventails appropriées.

L'écran Mesurer comprend quatre zones principales : les informations sur l'échantillon et/ou l'éventail, les contrôles, la boîte de dialogue de l'utilisateur et les informations sur la mesure.



§ **Informations sur l'échantillon et/ou l'éventail** – Cette zone indique le nom de l'emplacement, le nom de l'échantillon et les échantillons stockés dans l'emplacement sélectionné. Appuyez sur la touche Entrée ← lorsque **Emplacement** est mis en surbrillance pour accéder à l'éditeur de sélection. Appuyez sur la touche Entrée ← lorsque **Chambre** (nom d'emplacement défini par l'utilisateur) ou **Baguette de porte** (nom d'échantillon défini par l'utilisateur) est mis en surbrillance pour accéder aux noms des emplacements ou aux noms des échantillons enregistrés dans l'instrument.

Les informations des éventails apparaissent également dans cette zone si l'option est disponible sur l'instrument.

§ **Contrôles** - Cette portion de l'écran permet d'enregistrer ou de réinitialiser la mesure de l'échantillon en cours. Appuyez sur la touche Entrée ← lorsque **ENRG** est en surbrillance pour stocker la mesure en cours dans

l'instrument. Appuyez sur la touche Entrée ← lorsque **RÉINIT** est en surbrillance pour réinitialiser le compteur de moyennes à zéro pour l'échantillon en cours. Lorsque des éventails sont chargés dans l'instrument, le type d'éclairage et les contrôles de sélection de l'éventail sont aussi disponibles.

- § **Boîte de dialogue de l'utilisateur** - Cette portion de l'écran indique le mode ou la condition en cours de l'instrument. Par exemple, si la barre de surbrillance est placée sur **Emplacement A**, la boîte de dialogue de l'utilisateur affiche <Sé1. un emplacement>. Les conditions de mesure et d'erreurs sont aussi affichées dans cette zone.
- **Informations sur la mesure** - Cette portion de l'écran affiche le nombre de mesures qui ont été prises pour l'échantillon en cours. L'indication d'une association de couleur est aussi affichée ici lorsque des éventails sont utilisés.

Utilisation de l'instrument

Ouverture d'un mode ou d'un menu

Vous pouvez ouvrir un mode ou un menu pour accéder à des éléments supplémentaires du menu ou à des informations spécifiques pour un mode.

-MENU PRINCIPAL-	
Mesurer	
Étalonner	SP52
Configuration	----- XXXX *****

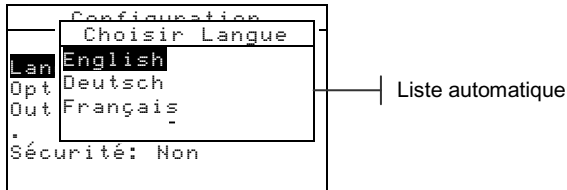
Configuration	
Langue: Français	
Options éventail...	
Outils base données..	
Sécurité: Non	

Pour ouvrir un mode ou un menu, procédez comme suit :

1. Utilisez les touches Tab ↑↓ pour mettre en surbrillance le mode ou l'élément de menu désiré.
2. Appuyez sur la touche Entrée ←.

Ouverture d'une liste automatique

Les listes automatiques vous permettent de sélectionner des éléments et/ou de modifier des paramètres pour une sélection ou une fonction. Un exemple de liste automatique est illustré ci-dessous :



Pour ouvrir une liste automatique, procédez comme suit :

1. Utilisez les touches Tab \updownarrow pour mettre en surbrillance la sélection ou la fonction désirée.
2. Appuyez sur la touche Entrée \leftarrow pour accéder à la liste automatique.

Utilisation de l'éditeur alphanumérique

Les noms des emplacements et des échantillons peuvent être modifiés à l'aide de l'éditeur alphanumérique si vous ne disposez pas d'un lecteur de code-barres optionnel. L'option Effacer dans l'éditeur vous permet d'effacer rapidement tous les caractères de la chaîne. Vous pouvez aussi appuyer simultanément sur les touches Tab \updownarrow pour effacer le caractère sélectionné. Un exemple de l'éditeur est illustré ci-dessous :



Pour ouvrir l'éditeur, procédez comme suit :

1. Utilisez les touches Tab \updownarrow pour choisir le chiffre ou le nombre à modifier (les flèches indiquent votre position dans la chaîne).
2. Appuyez sur la touche Entrée \leftarrow pour accéder à l'éditeur.

REMARQUE : Vous pouvez appuyer sur Entrée \leftarrow une nouvelle fois pour parcourir rapidement les groupes de lettres, de symboles et de chiffres. Appuyez sur Échappement \backslash pour passer d'un caractère à la sélection du groupe.

3. Utilisez les touches Tab \updownarrow pour mettre en surbrillance le caractère désiré.
4. Appuyez sur la touche Entrée \leftarrow pour sélectionner le caractère mis en surbrillance et quitter l'éditeur.

Utilisation de l'éditeur d'emplacement/d'échantillon

Le mode de mesure possède un contrôle spécial utilisé pour sélectionner les emplacements de stockage, les noms des emplacements et les noms des échantillons. Vous pouvez parcourir la liste vers l'avant ou vers l'arrière pour gagner du temps.

Indique que le
contrôle de l'éditeur
est activé

Empl. A: Chambre	
Échant 1: Baguette	
ENRG	Moyennes: 1
REINIT.	
<Sél. un emplacement>	

Pour ouvrir l'éditeur, procédez comme suit :

1. Utilisez les touches Tab ↑↓ pour mettre en surbrillance l'emplacement, le nom de l'emplacement ou le noms de l'échantillon.
2. Appuyez sur la touche Entrée ← pour activer l'éditeur.
3. Appuyez sur la touche Tab (Bas) ↓ pour avancer dans la liste ou sur la touche Tab (Haut) ↑ pour reculer dans la liste.
4. Une fois l'élément désiré affiché, vous pouvez appuyer sur la touche Entrée ← pour sélectionner l'élément ou sur la touche Échappement ↵ pour revenir au paramètre d'origine.

Indicateur lumineux de l'instrument

Un indicateur lumineux situé près de l'écran de l'instrument vous informe de différentes conditions lors de mesures.

- *Lumière orange clignotante* – L'instrument doit être étalonné ou la mesure a été abandonnée.
- *Lumière orange continue* – Mesure en cours.

Techniques de mesure importantes

L'instrument peut mesurer une variété indéfinie d'objets. Cependant, pour que l'instrument puisse obtenir des mesures précises et répétées, la partie inférieure de la semelle doit reposer à plat sur la surface à mesurer. En effet, tout mouvement lors d'une mesure peut faire varier les données. Pour obtenir des mesures précises et répétées, procédez comme suit :

- L'échantillon à mesurer doit être plus grand que l'ouverture de la fenêtre cible de l'instrument.
- Si l'échantillon à mesurer est plus petit que la semelle, vous pouvez créer une plate-forme (de même hauteur que l'échantillon) où pourra reposer l'instrument.
- La couleur de l'échantillon doit être uniforme et cohérente sur toute la zone de mesure, sans décoloration ni imperfections.
- L'échantillon doit être uni (ni clair ni transparent).

Prise d'une mesure

REMARQUE : La procédure ci-dessous décrit les étapes de base nécessaires pour mesurer un échantillon. Reportez-vous au Manuel de l'utilisateur (au format PDF) enregistré sur le CD-ROM fourni avec l'instrument pour des informations plus détaillées sur toutes les fonctions de l'instrument.

Lorsque vous prenez une mesure, assurez-vous de suivre les techniques de mesures appropriées traitées précédemment.

Pour prendre une mesure, procédez comme suit :

1. Sélectionnez les noms de l'emplacement et de l'échantillon appropriés.
2. Positionnez la fenêtre cible de l'instrument sur l'échantillon et prenez une mesure en abaissant l'instrument contre sa semelle et en le maintenant ainsi pendant quelques secondes. Relâchez l'instrument lorsque le message `Mesure terminée` apparaît.

REMARQUE : Suivant votre procédure de mesure, il vous faudra peut-être également appuyer sur la touche de lecture lorsque l'instrument est abaissé contre sa semelle.

3. Pour stocker l'échantillon, mettez l'option `ENRG` en surbrillance et appuyez sur la touche `Entrée` ou mettez l'option `RÉINIT.` en surbrillance pour effacer l'échantillon mesuré.

Étalonnage de l'instrument

Dans des circonstances normales, l'instrument doit être étalonné au moins une fois par jour. La procédure d'étalonnage nécessite une lecture de la référence blanche et une lecture du piège à lumière.

Assurez-vous que la référence d'étalonnage est propre avant toute utilisation. Nettoyez avec précaution le disque en céramique avec un chiffon sec et non pelucheux. N'utilisez pas de solvants ni de nettoyeurs. Le piège à lumière peut également être nettoyé avec un chiffon sec et non pelucheux ou à l'aide de bouffées d'air comprimé sec.

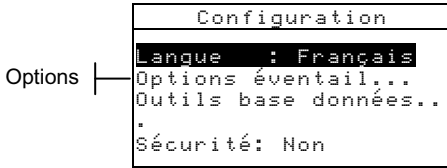
REMARQUE : L'instrument doit être étalonné sans la fenêtre cible si vous utilisez l'instrument avec la semelle à plat.

Procédure d'étalonnage

1. Appuyez sur les touches Tab **↕** pour mettre en surbrillance **Étalonner**. Appuyez sur la touche Entrée **←** pour accéder au mode d'étalonnage.
2. Positionnez la fenêtre cible sur la référence blanche.
3. Appuyez l'instrument fermement contre sa semelle. Maintenez l'instrument dans cette position jusqu'à ce que l'écran indique que l'étalonnage du blanc est terminé. Relâchez l'instrument lorsque le message **< 0 K >** apparaît.
4. Positionnez la fenêtre cible sur le piège à lumière de la référence.
5. Appuyez l'instrument fermement contre sa semelle. Maintenez l'instrument dans cette position jusqu'à ce que l'écran indique que l'étalonnage du noir est terminé.
6. Rangez la référence d'étalonnage dans un endroit sec, sans poussières et sans exposition directe à la lumière.

Configuration de l'instrument

Vous pouvez configurer votre instrument en fonction de vos besoins spécifiques. Pour ce faire, vous devez utiliser le menu de configuration. Le menu de configuration principal comporte quatre options générales permettant d'accéder à différents menus secondaires.



Paramètres de configuration

Suivez les étapes décrites dans la section *Utilisation de l'instrument* pour ouvrir et configurer les options de configuration.

Langue

Le paramètre `Langue` vous permet de sélectionner la langue que vous souhaitez afficher à l'écran de votre instrument : anglais, allemand, espagnol, français, italien ou portugais.

REMARQUE : L'instrument redémarre lorsque vous changez la langue en cours.

Options éventail

Le paramètre `Options éventail...` vous permet de configurer les options suivantes :

- **Illum/Obs actifs** – Cette option vous permet de choisir les illuminants/observateurs utilisés pour chaque type d'éclairage. Notez que les illuminants/observateurs peuvent uniquement être modifiés avant le chargement des éventails.
- **Fonction diff.** – Cette option vous permet de sélectionner la fonction de différence à utiliser pour trouver la meilleure association. Les fonctions incluent : DE, DEcmc et DE94.
- **Éventails actifs** – Cette option vous permet de sélectionner les éventails qui pourront être utilisés pour associer les couleurs. Les éventails sélectionnés apparaîtront dans le groupe de sélection des éventails dans le mode de mesure.

Une flèche (>) indique que l'éventail en question est inclus dans le groupe de « recherche ».

- **Limites utilisateur** – Cette option vous permet de définir les paramètres par défaut pour l'éclairage (illum/obs) et les éventails de couleurs utilisés dans le mode de mesure. Vous pouvez également activer ces options (les afficher) ou les désactiver (les masquer) du mode de mesure.
- **Qualité rech.** – Cette option permet de définir la différence DE maximum autorisée lors de la recherche d'une association de couleur. Les valeurs de jugement de DE (Acceptable, Bon et Excellent) sont aussi définies dans ce menu. Les valeurs de jugement DE ne peuvent pas se chevaucher.
- **Facteurs DEcmc** – Cette option vous permet de modifier les valeurs de Clarté et de Chromaticité utilisées.
- **Facteurs DE94** – Cette option vous permet de modifier les valeurs de Clarté et de Chromaticité utilisées.

Outils base de données

Le paramètre Base de données... vous permet de déterminer les options suivantes :

- **Ajouter nom d'emplac** – Cette option vous permet d'entrer manuellement les noms des emplacements à l'aide de l'éditeur.
- **Ajouter nom d'échant** – Cette option vous permet d'entrer manuellement les noms des échantillons à l'aide de l'éditeur.
- **Réglages usine** – Cette option vous permet de réinitialiser l'instrument avec les réglages d'origine d'usine à tout moment. Les bases de données ne sont toutefois pas affectées.
- **Effacer toutes données** – Cette option vous permet d'effacer tous les échantillons stockés dans tous les emplacements. Les éventails et les paramètres de configuration ne sont toutefois pas affectés.
- **Effacer tous échant** – Cette option vous permet d'effacer tous les échantillons stockés dans l'instrument (les noms des échantillons NE sont PAS supprimés de la liste).
- **Effacer tous emplacem.** – Cette option vous permet d'effacer tous les échantillons stockés dans tous les emplacements (les noms des emplacements NE sont PAS supprimés de la liste).

Sécurité

Vous pouvez empêcher (Oui) ou autoriser (Non) l'accès à toutes les options du menu de Configuration. *Voir les instructions ci-après pour accéder au menu de configuration lorsque l'option Sécurité est activée.*

Pour regagner l'accès au menu de Configuration lorsque l'option de sécurité est activée, procédez comme suit :

1. Débranchez l'adaptateur CA et éteignez l'instrument à l'aide de l'interrupteur de la batterie.
2. Appuyez sur la touche de lecture tout en mettant l'instrument en marche à l'aide de l'interrupteur de la batterie.
3. À l'apparition du menu principal, relâchez la touche de lecture. L'option Configuration réapparaît au menu principal.

REMARQUE : N'oubliez pas de **désactiver** (Non) l'option de sécurité si vous souhaitez que l'option Configuration apparaisse automatiquement la prochaine fois que vous mettez l'instrument en marche.

Messages d'erreurs

Les erreurs rencontrées au cours d'une mesure sont affichées à l'écran de l'instrument. Toutes les erreurs sont accompagnées d'un signal sonore et d'une lumière jaune clignotante. Les messages d'erreurs peuvent être effacés en pressant la touche Entrée ←.

Messages d'erreurs	Raison
Mesure abandonnée par l'utilisateur.	Ce message est affiché en cas d'une mesure ou d'un étalonnage incomplet. L'instrument a été relâché trop tôt.
Intervalle d'étalonnage expiré.	L'intervalle d'étalonnage défini dans les options de Configuration a été atteint. L'étalonnage de l'instrument est nécessaire.
Étalonnage requis.	Ce message indique qu'un étalonnage est nécessaire.
L'étalonnage a échoué.	L'étalonnage n'a pas réussi. Assurez-vous que l'instrument est bien positionné.
Batterie faible.	Cet avertissement apparaît quand la batterie n'est plus qu'à 25 % de sa capacité. Les mesures sont encore possibles, mais la batterie doit être rechargée rapidement.
Batterie épuisée.	Ce message indique que le niveau de la batterie est trop faible pour effectuer une mesure. La mesure en cours est alors abandonnée.
Batterie manquante.	Le bloc-batterie n'est pas installé. Les mesures sont impossibles.
Voltage chargeur incorrect.	Le mauvais chargeur est connecté ou le chargeur fonctionne incorrectement.
Batterie surchargée.	La température du bloc-batterie est trop élevée. Retirez le bloc-batterie et laissez-le refroidir.
Lampe faible. Penser à remplacer.	La lampe de lecture est à 50 % ou moins de son intensité d'origine. Les mesures sont encore possibles mais la lampe doit être remplacée rapidement.

MISE EN ROUTE



Siège social - États-Unis

4300 44th Street SE

Grand Rapids, Michigan 49512

Téléphone (+1) 800 248 9748 ou (+1) 616 803 2100

Télécopie (+1) 800 292 4437 ou (+1) 616 803 2705

Siège social - Europe

Althardstrasse 70

8105 Regensdorf

Suisse

Téléphone (+41) 44 842 24 00

Télécopie (+41) 44 842 22 22

Siège social - Asie

Room 808-810

Kornhill Metro Tower, 1 Kornhill Road

Quarry Bay

Hong Kong

Téléphone (+852) 2 568 6283

Télécopie (+852) 2 885 8610

Visitez www.xrite.com pour obtenir les coordonnées du bureau le plus proche de chez vous.