

IntelliTrax2TM



Installazione e utilizzo

 x-rite

Consultare questa documentazione in tutte le aree dove appare il simbolo Attenzione . Questo simbolo è utilizzato per informarvi di tutti i potenziali PERICOLI o azioni che possono richiedere la vostra attenzione.

Dichiarazione CE



Con la presente, X-Rite, Incorporated dichiara che questo dispositivo Serie AT3 è conforme ai requisiti essenziali ed alle altre disposizioni pertinenti stabilite dalle direttive 2014/35/EU (LVD), 2014/30/EU (EMC) e RoHS 2011/65/EU.

Nota della Commissione federale per le comunicazioni

NOTA: Questa apparecchiatura è stata sottoposta a test e trovata conforme ai limiti per i dispositivi digitali di Classe A, ai sensi della Parte 15 delle Norme FCC. Detti limiti sono imposti al fine di fornire protezione dalle interferenze nocive quando l'apparecchiatura è utilizzata in ambienti commerciali. La presente apparecchiatura genera, utilizza e può emettere energia a radiofrequenza. Se non installata e utilizzata come indicato nel manuale d'istruzioni, essa può causare interferenze dannose alle comunicazioni radio. L'utilizzo dell'apparecchiatura in aree residenziali può causare interferenze nocive. In tal caso, l'utente è tenuto a correggere l'interferenza a proprie spese.

Dichiarazione di conformità industriale per il Canada

CAN ICES-3 (A) / NMB-3 (A).

Informazioni sull'apparecchiatura



L'uso di questo apparecchio in un modo diverso da quello descritto da X-Rite, Incorporated può comprometterne l'integrità e renderlo inutilizzabile.

WARNING: This instrument is not for use in explosive environments.

ADVERTENCIA - NO use este aparato en los ambientes explosivos.

AVVERTIMENTO - NON usare questo apparecchio in ambienti esplosivi.

WARNUNG: Das Gerät darf in einer explosiven Umgebung NICHT verwendet werden.

AVERTISSEMENT: Cet instrument ne doit pas être utilisé dans un environnement explosif.



Istruzioni per lo smaltimento: smaltire i rifiuti di apparecchiature elettriche ed elettroniche (RAEE) in punti di raccolta per il loro riciclaggio.

Avviso di copyright

Le informazioni contenute in questo manuale derivano da dati di proprietà della X-Rite, Incorporated.

Il fatto che queste informazioni siano pubblicate in questo manuale non implica alcun diritto di riprodurre o di usare questo manuale per scopi diversi dalla installazione, dal funzionamento o dalla manutenzione dello strumento qui descritto. È vietato riprodurre, trascrivere o tradurre in qualsiasi lingua o linguaggio informatico parti del presente manuale in qualsiasi forma o tramite qualsiasi mezzo: elettronico, magnetico, meccanico, ottico, manuale o altro, senza il permesso scritto di un rappresentante autorizzato della X-Rite, Incorporated.

Brevetti: www.xrite.com/ip

“© 2018, X-Rite, Incorporated. Tutti i diritti riservati”

X-Rite® e IntelliTrax® sono marchi registrati di X-Rite, Incorporated. Ogni altro logo, nome di prodotto e marchio appartiene al rispettivo proprietario.

Informazioni di garanzia

X-Rite garantisce questo Prodotto da qualsiasi difetto dei materiali e della manifattura per un periodo di dodici (12) mesi a partire dalla data di spedizione, salvo normative locali diverse per quanto riguarda periodi più lunghi. Durante il periodo di garanzia, X-Rite sostituirà o riparerà gratuitamente le parti difettose a sua discrezione.

Le garanzie della X-Rite nel presente documento non contemplano difetti degli articoli garantiti derivanti: (i) da danni dopo la spedizione, incidenti, abuso, uso improprio, negligenza, alterazione o qualsiasi altro uso non conforme alle raccomandazioni della X-Rite, alla documentazione fornita, alle specifiche pubblicate e alla pratica standard del settore; (ii) dall'utilizzo del dispositivo in un ambiente operativo non compreso nelle specifiche consigliate o dal mancato rispetto delle procedure di manutenzione nella documentazione fornita dalla X-Rite o nelle specifiche pubblicate; (iii) da riparazione o servizio da altri che non siano la X-Rite o suoi rappresentanti autorizzati; (iv) da difetti dei prodotti in garanzia causati dall'uso di qualsiasi parti o materiali di consumo non fabbricati, distribuiti o approvati dalla X-Rite; (v) da eventuali accessori o modifiche dei prodotti in garanzia non fabbricati, distribuiti o approvati dalla X-Rite. I materiali di consumo e la pulizia del Prodotto non sono contemplati nella presente garanzia.

L'obbligo unico ed esclusivo di X-Rite per quanto riguarda la violazione delle garanzie citate consiste nel riparare o sostituire eventuali parti, gratuitamente, nel periodo di garanzia, fino a una condizione ritenuta ragionevolmente soddisfacente da X-Rite. Riparazioni o sostituzioni effettuate da X-Rite non estendono la garanzia scaduta, né hanno durata uguale alla garanzia.

Il cliente sarà responsabile del confezionamento e della spedizione del prodotto difettoso al centro di servizi indicato dalla X-Rite. La X-Rite si assume la spesa della restituzione del prodotto al Cliente se la spedizione è per un'ubicazione compresa nella zona in cui si trova il centro di servizi X-Rite. Il cliente sarà responsabile del pagamento di tutte le spese di spedizione, le imposte, le tasse e altri oneri per i prodotti restituiti ad altre località. Per ottenere assistenza in garanzia è necessario presentare la prova d'acquisto sotto forma di ricevuta o fattura per evidenziare che il periodo di Garanzia non è scaduto. Non tentare di smontare il Prodotto. Se si smonta il prodotto, s'invalida la garanzia. Se si pensa che l'unità non funzioni correttamente o del tutto, contattare l'assistenza di X-Rite o il centro di servizi X-Rite più vicino.

QUESTE GARANZIE SONO CONCESSE SOLTANTO ALL'ACQUIRENTE E SOSTITUISCONO TUTTE LE ALTRE GARANZIE, ESPRESSE O IMPLICITE, COMPRESSE, MA NON LIMITATAMENTE, LE GARANZIE IMPLICITE DI COMMERCIALIZZABILITÀ, DI IDONEITÀ PER UN DETERMINATO FINE E DI NON VIOLAZIONE DEI DIRITTI ALTRUI. NESSUN DIPENDENTE O AGENTE DELLA X-RITE, CHE NON SIA UN FUNZIONARIO DELLA STESSA, È AUTORIZZATO A FORNIRE QUALSIASI GARANZIA IN AGGIUNTA A QUANTO SOPRA.

X-RITE NON SARÀ IN NESSUN CASO RESPONSABILE DI PERDITE O COSTI SOSTENUTI DALL'ACQUIRENTE NELLA PRODUZIONE, O DI SPESE GENERALI DELL'ACQUIRENTE, ALTRE SPESE, PERDITA DI GUADAGNO, REPUTAZIONE O QUALSIASI ALTRO DANNO SPECIALE, INDIRETTO, CONSEGUENTE, ACCIDENTALE O ALTRO VERSO PERSONE O PROPRIETÀ CHE SIANO CONSEGUENZA DELLA VIOLAZIONE DI UNA QUALSIASI DELLE GARANZIE PRECEDENTI, VIOLAZIONE DEL CONTRATTO, NEGLIGENZA, ATTI ILLECITI, O QUALSIASI ALTRO PRINCIPIO GIURIDICO. IN OGNI CASO, LA RESPONSABILITÀ COMPLESSIVA DI X-RITE, AI SENSI DEL PRESENTE CONTRATTO, SARÀ LIMITATA ALL'EFFETTIVO COSTO PAGATO DALL'ACQUIRENTE PER GLI ARTICOLI O SERVIZI FORNITI DALLA X-RITE DANDO ORIGINE AL RECLAMO.

Sommario

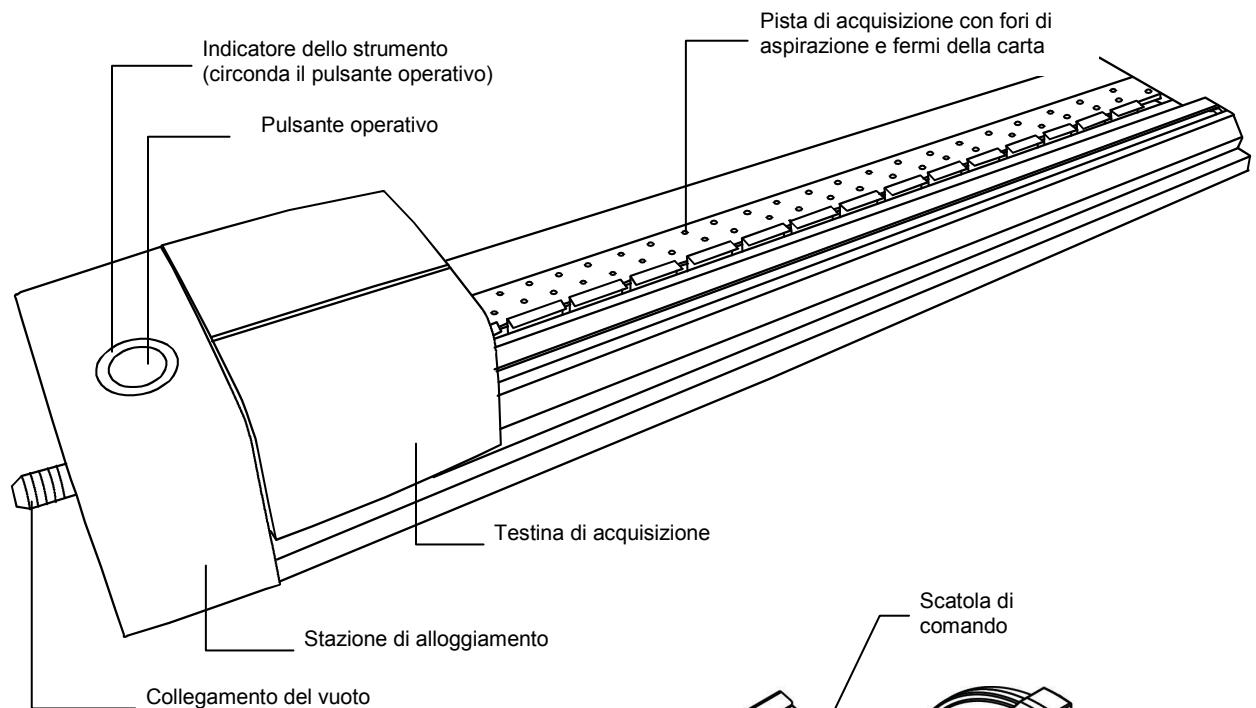
Cenni generali e configurazione	5
Descrizione dello strumento	5
Disimballaggio e ispezione	6
Collegamenti del sistema	6
Installazione di computer e monitor	7
Collegamento dell'interfaccia Ethernet – configurazione autonoma predefinita del sistema	8
Collegamento dell'alimentazione	8
Collegare l'interruttore a pedale (facoltativo)	9
Collegamento a terra funzionale (facoltativo):	9
Collegamento allo strumento portatile eXact facoltativo	10
Software di IntelliTrax	11
Requisiti di sistema	11
Installazione del software di IntelliTrax2	11
Installazione dei dati del riferimento a riflessione di colore	11
Indicatore dello strumento	12
Funzionamento del sistema	13
Caricamento e allineamento del foglio	13
Misurazione con il sistema IntelliTrax2	14
Calibrazione	15
Calibrazione del sistema IntelliTrax2	15
Calibrazione dello strumento portatile eXact facoltativo	16
Pulizia del riferimento di calibrazione	16
Misurare con il portatile eXact	17
Appendici	18
Informazioni sull'assistenza	18
Risoluzione dei problemi	18
Reset dello strumento di acquisizione	18
Manutenzione generale	19
Pulizia della testina di acquisizione (1 o 2 volte al mese)	19
Pulizia della pista di acquisizione (1 o 2 volte al mese)	20
Pulizia del disco di calibrazione bianco	21
Pulizia del riferimento a riflessione di colore	21
Rimozione della testina di acquisizione	22
Procedura di misurazione del riferimento di colore di IntelliTrax2	23
Specifiche dello strumento	24
Generale	24
Ambiente	24
Impostare l'indirizzo IP statico predefinito nel computer	25

Cenni generali e configurazione

Descrizione dello strumento

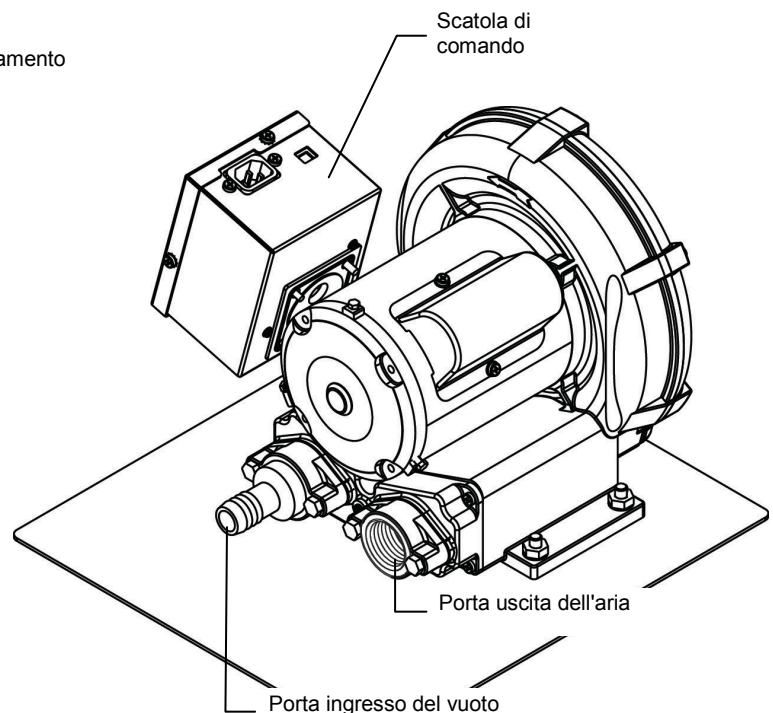
La serie IntelliTrax2 di strumenti di acquisizione automatica consente di ottenere un controllo sui colori lato macchina da stampa di estrema rapidità. Questi strumenti offrono tutto ciò che occorre per massimizzare produttività e profitti durante il make-ready a inserimento dei fogli (sheetfed) e la produzione.

Il presente manuale illustra le procedure di installazione, il funzionamento di base e la manutenzione dello strumento. Nella guida in linea dell'applicazione software di IntelliTrax2 fornita a corredo dello strumento è possibile trovare istruzioni specifiche sull'uso coordinato di strumento e software.



Pompa a vuoto

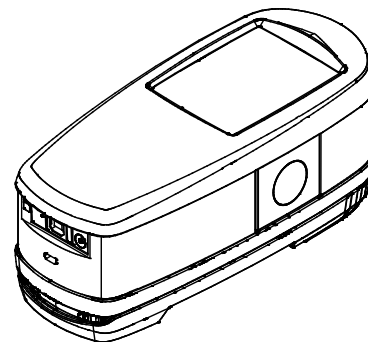
La superficie del binario è dotata di una serie di piccoli fori che mantengono il foglio della macchina da stampa in posizione durante la misurazione. Una pompa a vuoto fornisce l'aspirazione necessaria allo scopo. La pompa a vuoto è collegata alla stazione di alloggiamento, consentendo l'attivazione automatica durante un ciclo di misurazione.



Spettrodensitometro eXact manuale portatile (accessorio opzionale)

Lo spettrodensitometro portatile opzionale fornito insieme al sistema consente di eseguire misurazioni per controlli a campione.

NOTA: prima di utilizzare lo strumento portatile è consigliabile leggere il relativo manuale, il quale viene fornito a corredo del sistema.



Disimballaggio e ispezione

Dopo aver rimosso lo strumento dall'imballaggio del trasporto, analizzarlo per verificare la presenza di eventuali danni. In caso di danni verificatisi durante la spedizione, contattare immediatamente la società di trasporti. Non installare lo strumento prima che un agente della società di trasporti abbia preso visione del danno.

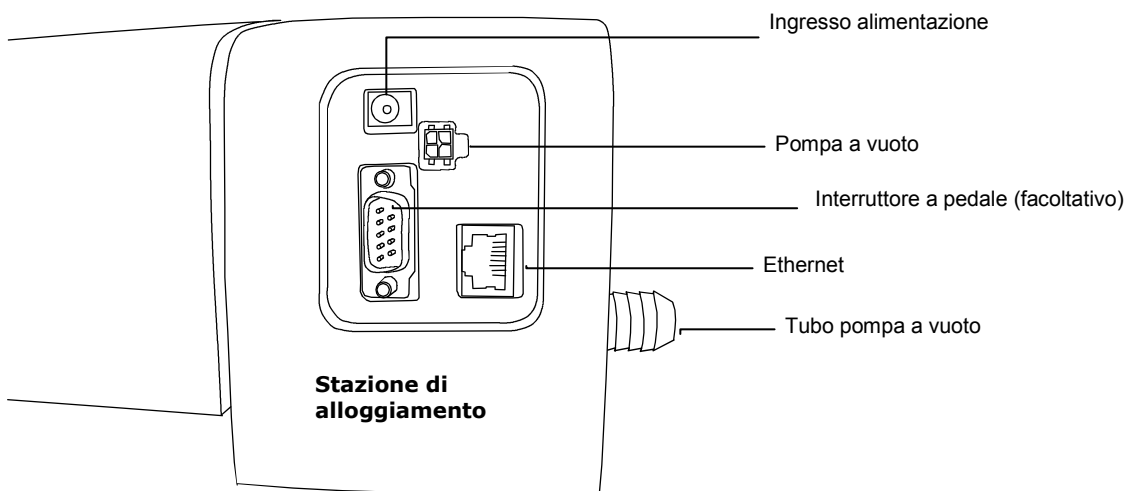
Lo strumento viene imballato mediante un cartone appositamente progettato per evitare danni. In caso di spedizione, lo strumento dovrà essere imballato insieme con tutti gli accessori utilizzando la confezione originale. Se la confezione originale non è disponibile, contattare X-Rite per riceverne una sostitutiva.

Contenuto della confezione:

- Strumento IntelliTrax2
- Pompa a vuoto
- Strumento manuale portatile eXact (accessorio opzionale)
- Interruttore a pedale (accessorio facoltativo)
- Cavi di collegamento
- Alimentatori a commutazione con cavi di linea
- Istruzioni di collegamento
- Documentazione allegata (software, manuale, modulo di registrazione, certificato di calibrazione)

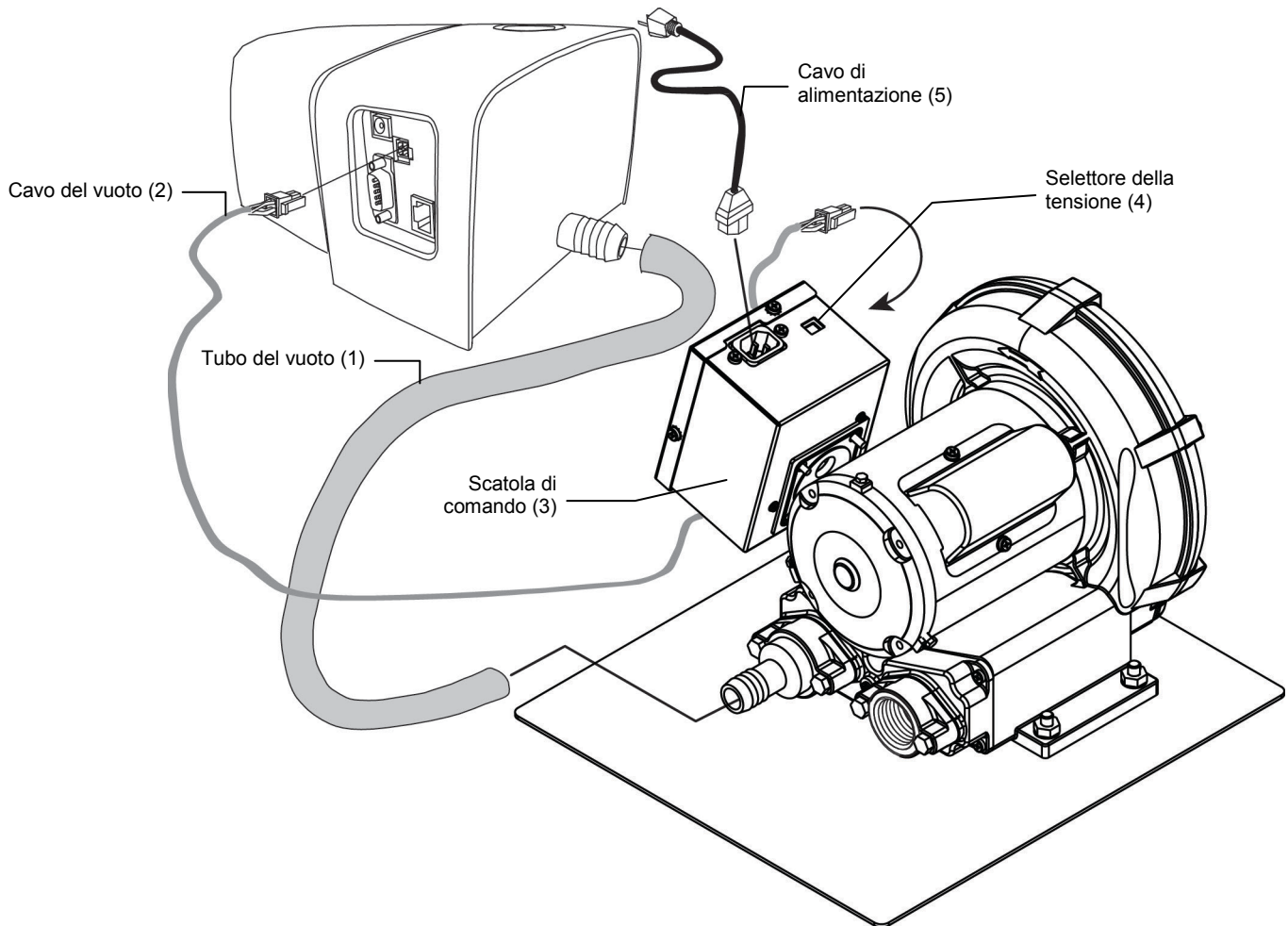
Collegamenti del sistema

Il sistema IntelliTrax2 richiede alcuni collegamenti di base prima di essere messo in funzione. Le pagine seguenti illustrano le procedure di collegamento relative ai singoli componenti.



Collegamenti della pompa a vuoto

1. Collegare un'estremità del tubo a vuoto (1) alla bocca di collegamento di ingresso dentata che si trova sulla pompa del vuoto e la seconda estremità all'altra bocca di collegamento dentata che si trova sul lato della stazione di alloggiamento.
2. Inserire un'estremità del cavo del vuoto (2) nel connettore della scatola di comando (3) e l'altra estremità nel connettore situato dietro alla stazione di alloggiamento.
3. Verificare che il selettore della tensione (4) situato sopra la scatola di comando (3) sia impostato sulla tensione corrispondente al proprio paese.
4. Collegare il cavo di alimentazione staccabile (5) alla scatola di comando (3) e, quindi, collegare l'altra estremità a una presa di corrente alternata a muro, facilmente accessibile e con messa a terra.



Installazione di computer e monitor

Se il sistema acquistato include un computer e un monitor, fare riferimento alla documentazione inclusa con detti prodotti per procedure specifiche di installazione.

Collegamento dell'interfaccia Ethernet – configurazione autonoma predefinita del sistema

Il cavo Ethernet di tipo crossover (incrociato) deve essere collegato prima di applicare l'alimentazione alla stazione di alloggiamento. La porta Ethernet si trova sul retro della stazione di alloggiamento. Inserire un'estremità del cavo di comunicazione Ethernet nella porta Ethernet del computer. Inserire l'altra estremità del cavo nella stazione di alloggiamento.

NOTA:

L'indirizzo IP predefinito hardware di IntelliTrax2 è il seguente:

Indirizzo IP: 172.16.1.100

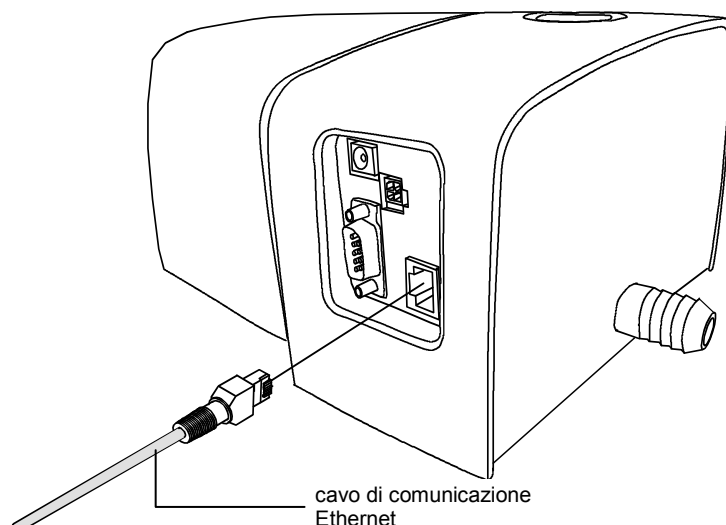
Subnet mask: 255.255.255.0

Per utilizzare il sistema in configurazione autonoma è necessario configurare i computer con le seguenti impostazioni TCP/IP:

Indirizzo IP: 172.16.1.1

Subnet mask: 255.255.0.0

Fare riferimento alle Appendici per le istruzioni su come impostare l'indirizzo IP sul computer Windows.

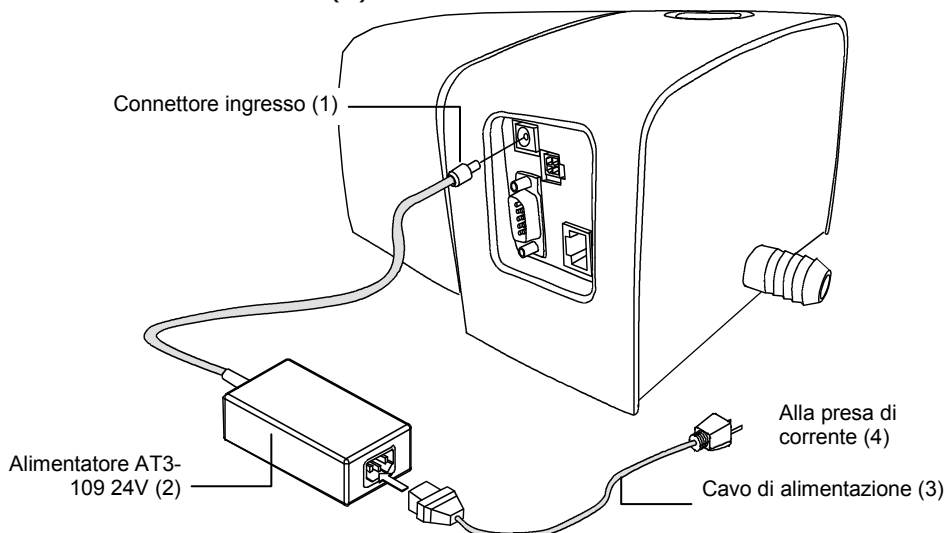


Collegamento dell'alimentazione

Prima di collegare l'alimentatore alla presa di corrente alternata a muro, attendere che il sistema IntelliTrax2 si sia stabilizzato alla temperatura ambiente.

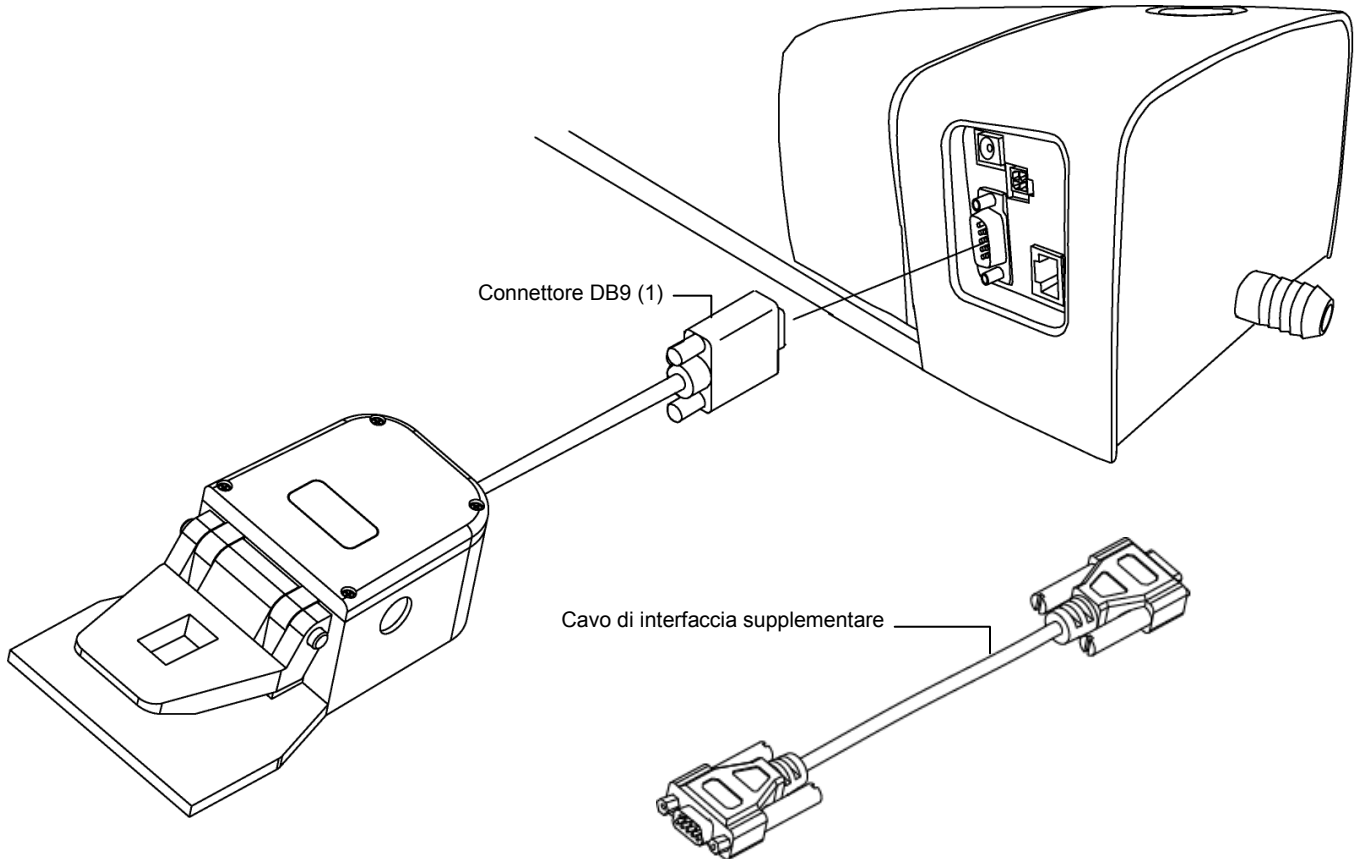
NOTA: questo prodotto è destinato ad essere alimentato da un'adattatore per connessione diretta, recanti la dicitura "Class 2" o "LPS", stimato per 24 V DC , 3,0 A.

1. Collegare il connettore della linea in ingresso (1) dell'alimentatore a commutazione AT3-109 24V (2) all'apposita presa situata dietro alla stazione di alloggiamento.
2. Inserire il cavo di alimentazione staccabile (3) nell'alimentatore (2) e, quindi, inserire l'altra estremità in una presa di corrente alternata a muro, facilmente accessibile e con messa a terra (4).



Collegare l'interruttore a pedale (facoltativo)

Collegare il connettore DB9 (1) del cavo interfaccia dell'interruttore a pedale alla porta di I/O situata dietro alla stazione di alloggiamento. Fissare con le viti a testa zigrinata. Se necessario, viene fornito in dotazione un cavo di interfaccia supplementare (2) per estendere la distanza dell'interruttore a pedale dalla stazione di alloggiamento.

**Collegamento a terra funzionale (facoltativo):**

Un punto di collegamento a terra funzionale è fornito sotto la base per migliorare l'isolamento elettrico a livello di sistema e prevenire l'accumulo elettrostatico. (lato inferiore della pista)

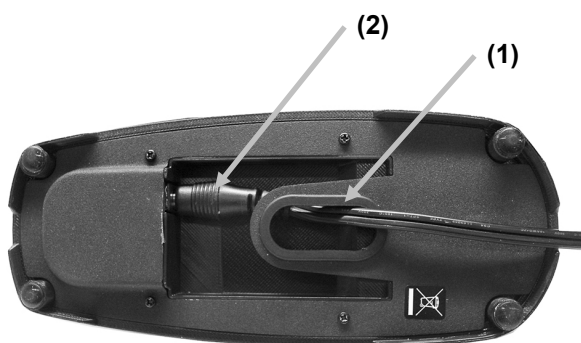
Collegamento allo strumento portatile eXact facoltativo



C'è rischio di danni se viene utilizzato un adattatore CA diverso da quello di X-Rite SE30-277.

Specifiche dell'Adattatore CA, Input: 100-240 V 50-60 Hz, Output: 12 V DC @ 2.5 A

1. Capovolgere la base d'appoggio e inserire il piccolo spinotto dall'adattatore CA attraverso il pressacavo (1) nel mezzo della base.
2. Inserire il piccolo spinotto nel connettore di ingresso (2). Il cavo dell'adattatore CA può passare da qualsiasi lato della base d'appoggio in basso.
3. Inserire il cavo di alimentazione staccabile nell'alimentatore e, quindi, inserire l'altra estremità in una presa di corrente alternata a muro, facilmente accessibile e con messa a terra.
4. Collocare lo strumento sulla base d'appoggio per ricaricarsi.



5. Collegare l'estremità quadrata del cavo USB sul retro dello strumento (3).
6. Inserire il cavo USB nella porta disponibile del computer.



NOTA: Se disponibile, lo strumento utilizza la tecnologia Bluetooth® e può comunicare senza fili con il computer. I dati dallo strumento possono essere trasmessi all'applicazione. Il collegamento di un cavo USB allo strumento disabilita la connessione senza fili.

Riferisci al manuale dello strumento per ulteriori informazioni su come configurare la funzione senza fili.

Software di IntelliTrax

Requisiti di sistema

- Computer con processore da 2 GHz (consigliato da 3 GHz)
- Almeno 2 GB di RAM (consigliati 4 GB)
- Windows 7, Windows 8, Windows 10
- Disco rigido da 100 GB o superiore
- Monitor con touch-screen da 17" con risoluzione minima di 1280 x 1024 (consigliato monitor touch-screen da 22" con risoluzione minima di 1920 x 1080)
- Scheda di rete

Installazione del software di IntelliTrax2

NOTA: Disattivare Windows Firewall e ogni eventuale applicazione antivirus in esecuzione. Se si reinstalla o aggiorna il software, è necessario prima disinstallare la versione corrente di IntelliTrax2 del computer. Questo **non** eliminerà nessun file memorizzato nel database. Tutte le informazioni saranno conservate.

Il software di IntelliTrax2 utilizza una procedura di installazione Windows standard.

1. Collegare l'unità flash del software IntelliTrax2 alla porta USB. Se la schermata di impostazione IntelliTrax2 non si apre automaticamente, aprire Esplora risorse e individuare la lettera dell'unità USB. Fare doppio clic sul file **Setup.exe**.
2. Il programma di installazione guida l'utente in tutte le fasi del processo di installazione. Seguire le istruzioni visualizzate in ciascuna schermata di installazione per completare il processo.
3. Fare riferimento al sistema di guida in linea di IntelliTrax2 per informazioni sul funzionamento del software.

NOTA: IntelliTrax2 utilizza una versione gratuita di SQL Server. Questa versione del programma è completamente funzionante, ma ha alcune limitazioni. Per ulteriori informazioni, vedere la guida in linea di Strumento di amministrazione database.

Installazione dei dati del riferimento a riflessione di colore

Per poter misurare il riferimento di colore è necessario installare sul computer i dati del riferimento a riflessione di colore.

1. Collegare l'unità flash dei dati del riferimento a riflessione di colore alla porta USB. Se il file non si installa automaticamente, aprire Esplora risorse e individuare la lettera dell'unità USB. Fare doppio clic sul file **Install.exe**.
2. Per ulteriori informazioni, vedere la sezione Procedura di misurazione del riferimento di colore di IntelliTrax2 più avanti nelle Appendici del presente documento.

Indicatore dello strumento

L'indicatore dello strumento che circonda il pulsante operativo comunica in che stato si trova lo strumento. L'elenco riportato di seguito illustra le condizioni riportate dall'indicatore dello strumento.

- *Verde fisso* — indica che la testina di acquisizione è in posizione e pronta per l'uso.
- *Arancione fisso* — indica che la testina di acquisizione è lontana dalla stazione di alloggiamento.
- *Rosso fisso* — indica che l'hardware dello strumento non è pronto e che nel sistema potrebbe essersi verificato un problema.
- *Verde lampeggiante* — indica che lo strumento sta effettuando una lettura, con stato OK.
- *Arancione lampeggiante* — indica che lo strumento sta eseguendo la calibrazione.
- *Rosso lampeggiante* — indica che la rete non è pronta.
- *Rosso e verde alternati* — indica che si è verificato un errore di misurazione quando la testina di acquisizione viene portata alla posizione di alloggiamento.

Funzionamento del sistema

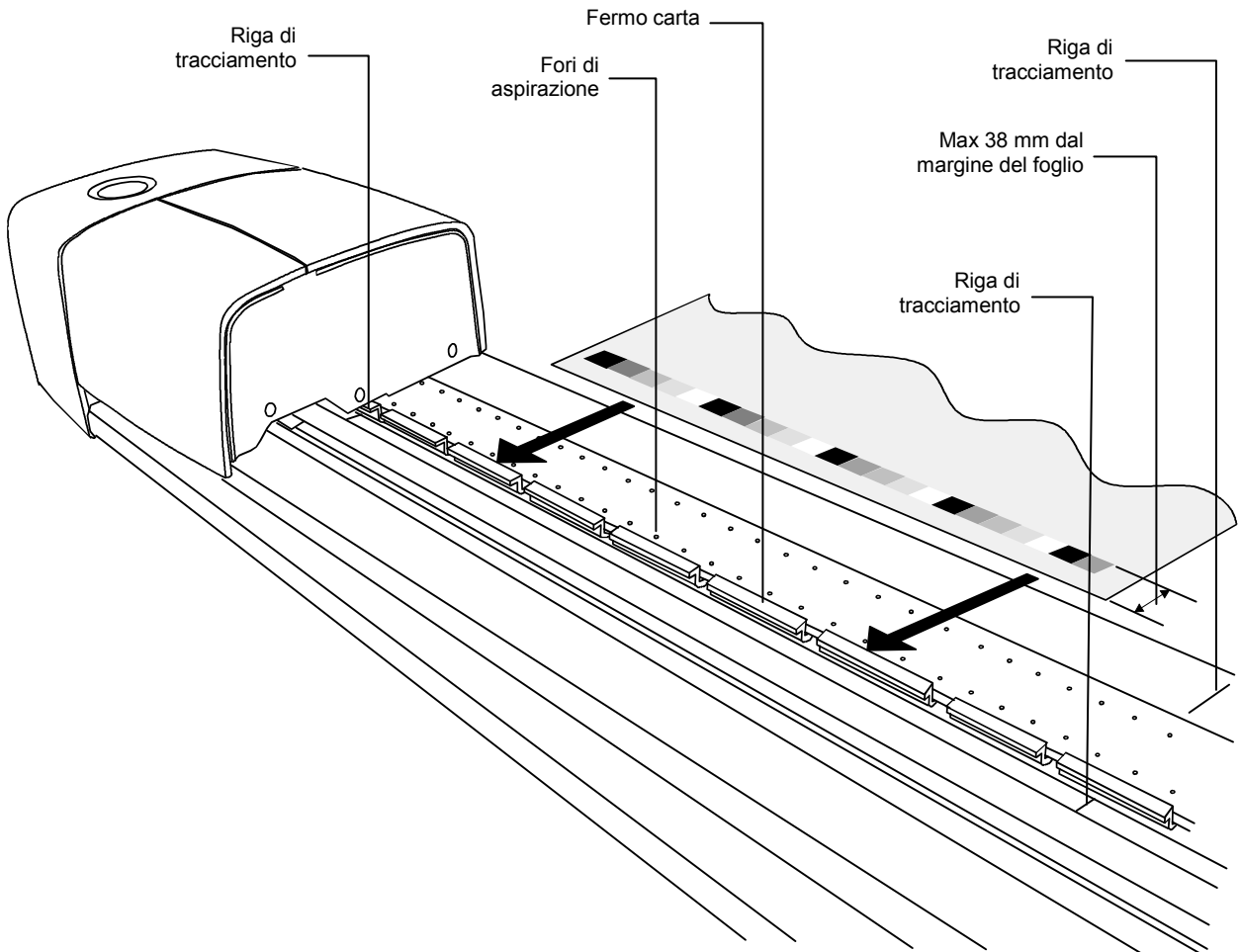
Caricamento e allineamento del foglio

Per le procedure relative alla creazione e alla selezione delle barre dei colori è possibile fare riferimento alla guida in linea dell'applicazione software. Per familiarizzare con gli aspetti meccanici richiesti per le misurazioni, leggere le seguenti informazioni.

Il caricamento di un foglio della macchina da stampa in IntelliTrax2 è rapido e semplice, non ci sono guide o pinzette da regolare. Il foglio della macchina da stampa viene posizionato sulla pista dal lato posteriore, dove viene tenuto fermo da una serie di fori di aspirazione.

Per ottenere misurazioni valide, il foglio va posizionato tra le righe di tracciamento sulla pista.

Il foglio deve essere posizionato anche contro i "fermi carta" lungo il margine posteriore della piastra di aspirazione. La barra dei colori sul foglio deve trovarsi entro i 38 mm dal margine della carta.



Misurazione con il sistema IntelliTrax2

Dopo aver posizionato il foglio della macchina da stampa sulla pista, è possibile eseguire la misurazione di una barra dei colori. Le misurazioni possono essere avviate in tre modi:

- selezionando la funzione di misurazione dall'interno del software
- premendo il pulsante operativo situato sopra la stazione di alloggiamento
- attivare l'interruttore a pedale (facoltativo)

Per ulteriori informazioni, vedere la guida in linea del software.

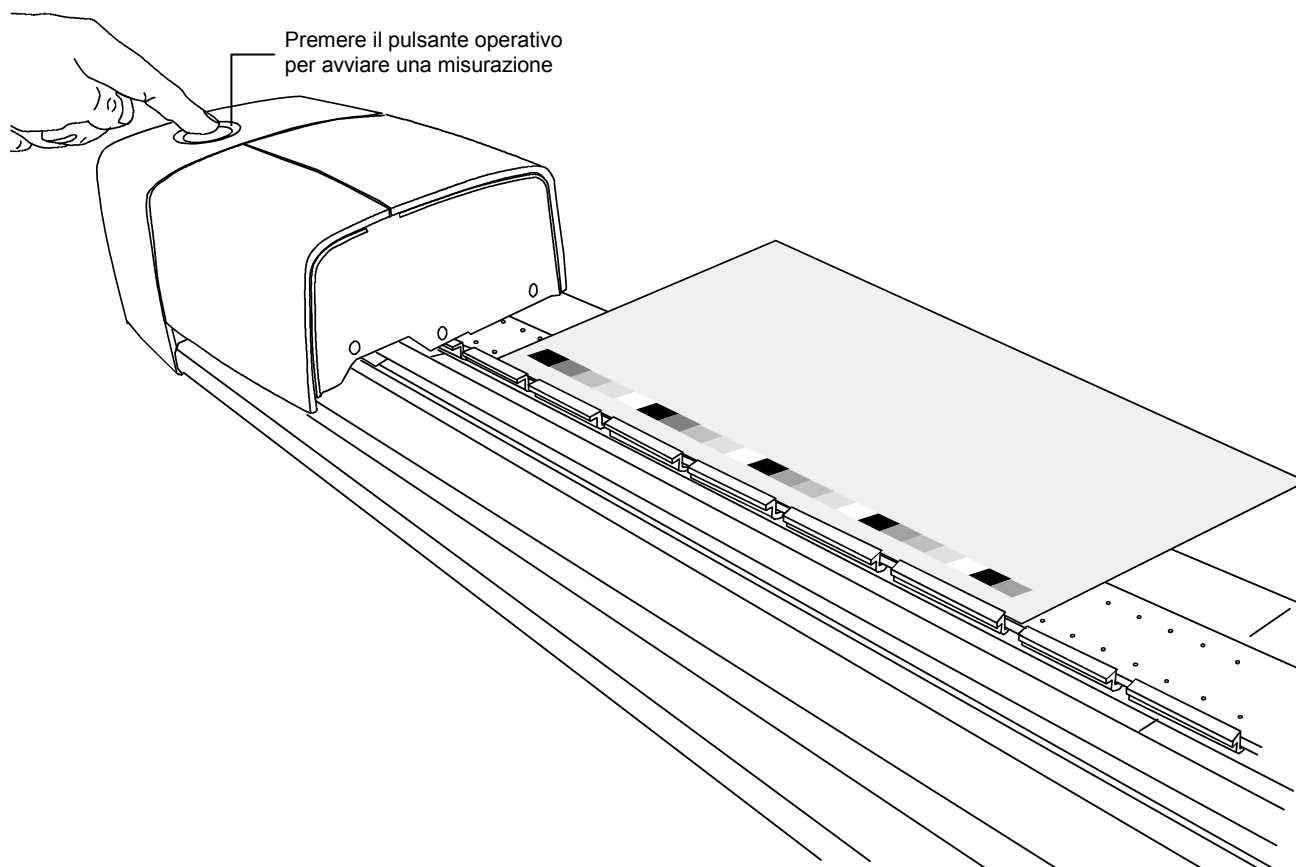
Per i casi in cui la barra dei colori è storta o aperta a ventaglio, il sistema di acquisizione incorpora un sensore con tecnologia "look-ahead" in grado di eseguire un'azione correttiva, regolando automaticamente la testina di acquisizione. Questo sistema garantisce l'accurata misurazione di tutti i patch dei colori.

Una volta avviata la misurazione, il solenoide del vuoto si attiva e la spia luminosa "verde" sulla stazione diventa "verde lampeggiante", a indicare che è in corso un'acquisizione. I risultati della misurazione vengono riportati in tempo reale sul monitor del computer.

La pompa a vuoto può essere disattivata nei periodi di inutilizzo selezionando l'opzione "Disattiva vuoto" in Press Tool. Fare riferimento alla guida in linea per ulteriori dettagli.

In caso di problemi durante una misurazione, la testina di acquisizione ritorna immediatamente alla stazione di alloggiamento. Verificare eventuali messaggi di errore visualizzati sul computer. Se non sono visualizzati messaggi di errore, provare a effettuare una nuova acquisizione del foglio. Se il problema persiste, vedere la sezione Risoluzione dei problemi più avanti in questo documento.

NOTA: è possibile annullare una misurazione premendo il pulsante operativo mentre lo strumento sta acquisendo la barra dei colori.



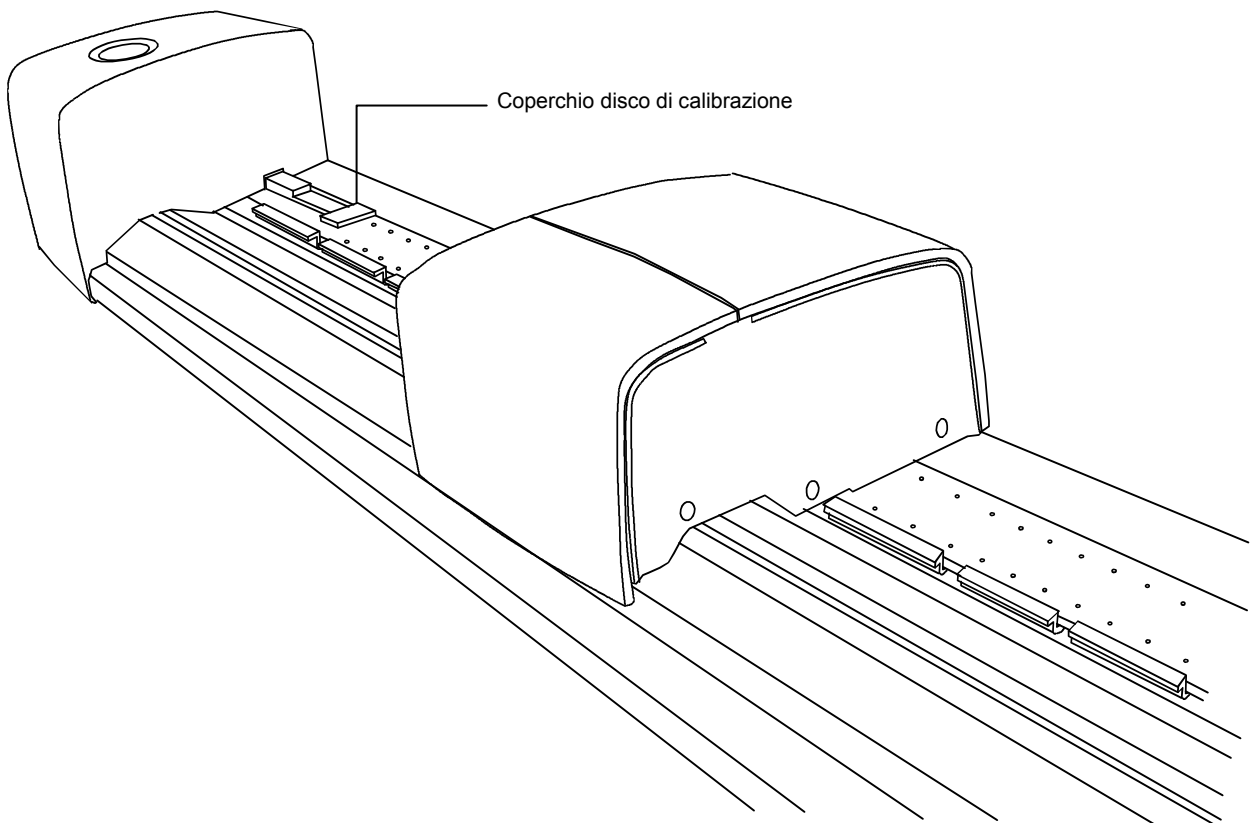
Calibrazione

Una calibrazione eseguita con regolarità del sistema IntelliTrax2 e dello strumento portatile è un aspetto molto importante al fine di mantenere i dati delle misurazioni sempre precisi e coerenti. Generalmente l'applicazione software provvede a visualizzare la richiesta di calibrazione quando l'operazione diviene necessaria. È inoltre possibile richiamare manualmente e in qualsiasi momento la calibrazione del sistema IntelliTrax2 o dello strumento portatile.

Calibrazione del sistema IntelliTrax2

La calibrazione dello strumento di acquisizione è un'operazione praticamente automatica. Nel gruppo della pista, in prossimità della stazione di alloggiamento, è montato in modo permanente un disco di calibrazione del bianco. Un coperchio retrattile provvede a proteggere il disco di calibrazione quando la testina di acquisizione si allontana dalla stazione di alloggiamento. La testina di acquisizione si calibra automaticamente rispetto al disco bianco quando richiesto o quando selezionato nell'applicazione.

IMPORTANTE: si consiglia di effettuare una pulizia periodica del disco di calibrazione del bianco per preservarne la precisione. Per conoscere la procedura da adottare, vedere Pulizia del disco di calibrazione bianco nelle Appendici.



Calibrazione dello strumento portatile eXact facoltativo

IMPORTANTE: il riferimento di calibrazione viene significativamente influenzato da macchie di sporcizia e polvere e deve essere tenuto sempre pulito. Si consiglia di pulire regolarmente lo strumento. Vedere la procedura di pulizia più avanti in questo documento.

Lo strumento dispone di una ceramica di calibrazione integrata e sarà calibrato automaticamente, ove necessario. Se la calibrazione dello strumento è scaduta prima di misurare, verrà richiesto di calibrarlo. Questo si verifica quando lo strumento è in posizione aperta (non bloccato) e la calibrazione precedente è scaduta. Questo può verificarsi anche quando il commutatore della condizione di misurazione è modificato e una calibrazione non è stata eseguita in quella posizione o è scaduta.

Nel caso di richiesta di una calibrazione, collocare lo strumento su una superficie piana e scegliere il pulsante INIZIO. Sullo strumento verrà visualizzata una schermata di conto alla rovescia e quindi verrà eseguita la calibrazione.

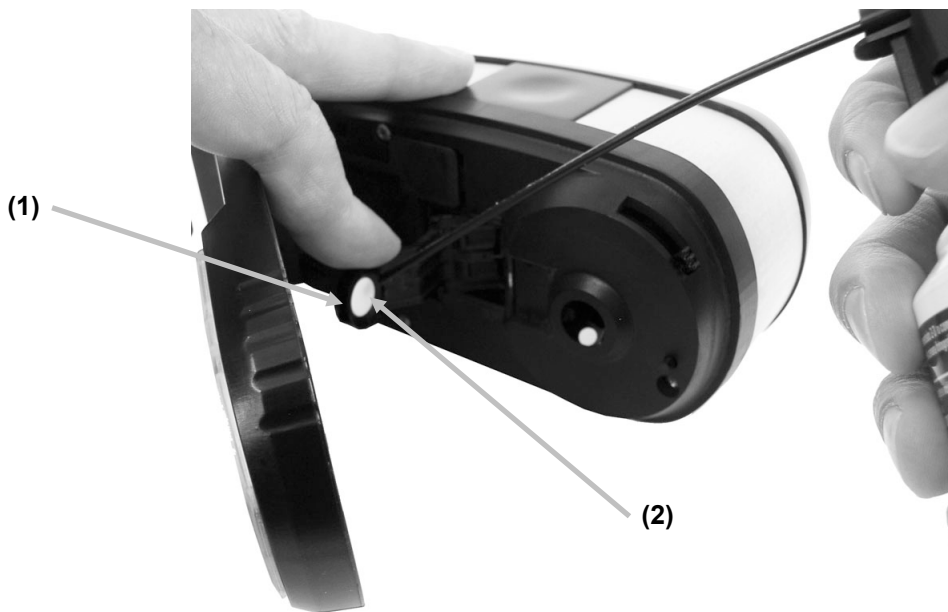
Pulizia del riferimento di calibrazione

Il riferimento di calibrazione dovrebbe essere pulito a intervalli regolari.

Non utilizzare solventi o detergenti di alcun tipo.

La ceramica di calibrazione è inserita nella parte inferiore del supporto del riferimento.

1. Ruotare il supporto del riferimento (1) verso la parte posteriore e tenerlo fermo.
2. Soffiare getti corti di aria pulita e secca (2) nella ceramica di calibrazione. Ciò deve rimuovere qualsiasi polvere accumulata.



3. Portare con cautela il supporto di calibrazione alla sua posizione normale.

Misurare con il portatile eXact

Lo strumento portatile può essere utilizzato per misurare i colori degli inchiostri ed eseguire misurazioni a campione quando necessario. La base target dello strumento dovrebbe essere in grado di aderire e di posizionarsi saldamente sull'area del campione.

1. Collocare la finestra del target sul campione da misurare. L'apertura dovrebbe essere completamente piena del colore del campione.
2. Premere lo strumento con fermezza contro la base del target. La misurazione viene visualizzata sul display insieme alla condizione di misurazione selezionata.



3. Tenga fermamente lo strumento fino al momento di apparire il messaggio "Conclusa!" e i dati di misurazione. Questa è un'indicazione che la misurazione è riuscita.

Se lo strumento viene spostato durante la misurazione oppure se non è stato tenuto ben fermo per la durata dell'intera misurazione, sul monitor del computer non verrà visualizzato alcun dato. In questo caso, è opportuno eseguire un'altra misurazione.



Appendici

Informazioni sull'assistenza

Il sistema IntelliTrax2 viene fornito con garanzia limitata di un anno. Durante il periodo di garanzia, rivolgersi a un centro di assistenza autorizzato per qualsiasi riparazione.

X-Rite fornisce un servizio di riparazione ai propri clienti. A causa della complessità dei circuiti, tutte le riparazioni devono essere effettuate da un centro di assistenza autorizzato.

X-Rite fornisce un servizio di riparazione anche a garanzia scaduta. Al cliente viene addebitato il costo di spedizione e riparazione al centro di assistenza autorizzato. Lo strumento dovrà essere inviato nell'imballaggio originale, come unità completa e inalterata, insieme a tutti gli accessori forniti.

Risoluzione dei problemi

Prima di contattare l'assistenza clienti di X-Rite per problemi dello strumento, provare ad attuare le soluzioni applicabili descritte di seguito. Se il problema persiste, contattare un rappresentante del servizio di assistenza clienti al recapito telefonico 02.967.34266 (Italia) oppure all'indirizzo di e-mail gisupport@xrite.com. È inoltre possibile contattare lo staff di assistenza di X-Rite attraverso l'apposita pagina di assistenza (Support) del sito Web all'indirizzo www.xrite.com, dove è possibile trovare le risposte alle domande più frequenti degli utenti.

L'indicatore dello strumento di acquisizione non si accende:

- Verificare che l'alimentatore sia collegato.
- Eseguire il reset dello strumento (vedere la sezione Reset dello strumento).

L'indicatore dello strumento di acquisizione si accende di colore rosso fisso:

- Si è verificato un errore o un problema di sistema.
- Spegner e riaccendere lo strumento e verificare che il suo stato sia corretto.
- Eseguire il reset dello strumento (vedere la sezione Reset dello strumento).

Lo strumento di acquisizione e il software non comunicano:

- Verificare che il cavo Ethernet sia correttamente collegato.
- Chiudere l'applicazione software, spegnere e riaccendere lo strumento e riavviare l'applicazione software. Se la procedura non funziona, riavviare il computer.
- Se il sistema è in rete, rivolgersi all'amministratore di rete per indagare su eventuali problemi della rete Ethernet.
- Eseguire il reset dello strumento (vedere la sezione Reset dello strumento).

La calibrazione dello strumento di acquisizione ha esito negativo:

- Verificare la pulizia dei riferimenti di calibrazione e delle ottiche (vedere Manutenzione generale).
- Chiudere a riavviare l'applicazione software
- Eseguire il reset dello strumento (vedere la sezione Reset dello strumento).

Reset dello strumento di acquisizione

La procedura descritta di seguito consente di eseguire il reset dello strumento di acquisizione.

1. Accertarsi che lo strumento sia acceso e che la testina di acquisizione sia in posizione di riposo nella stazione di alloggiamento.
2. Tenere premuto il tasto operativo per circa 10 secondi.
3. L'indicatore diventa arancione e poi torna verde. Rilasciare il pulsante operativo quando l'indicatore torna di colore verde.

Manutenzione generale

Lo strumento necessita di pochissimi interventi di manutenzione preventivi per offrire un funzionamento affidabile e di lunga durata. Tuttavia, per proteggere il proprio investimento e conservare l'accuratezza delle letture, di tanto in tanto è necessario effettuare alcune semplici operazioni di pulizia.

Per la manutenzione generale dello strumento portatile, consultare la documentazione fornita a corredo con esso.



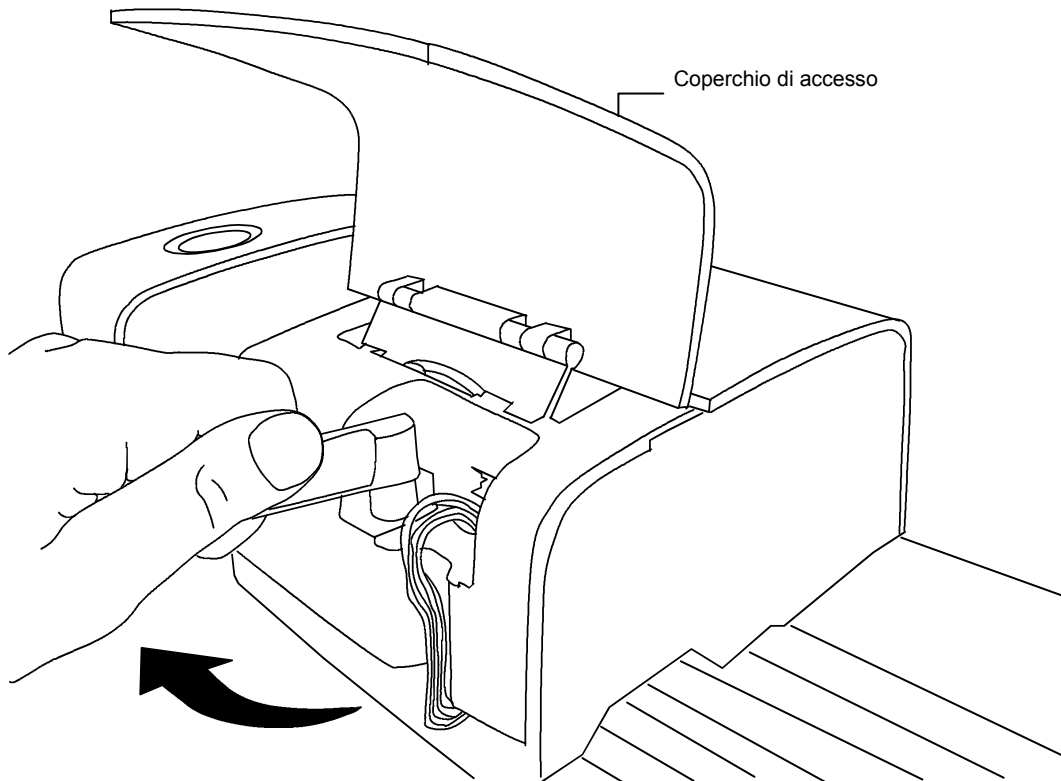
AVVISO: Si consiglia di utilizzare un cinturino da polso per pulire, rimuovere oppure installare la testina di acquisizione.

Pulizia della testina di acquisizione (1 o 2 volte al mese)

NON utilizzare solventi o detersivi aggressivi di alcun tipo.

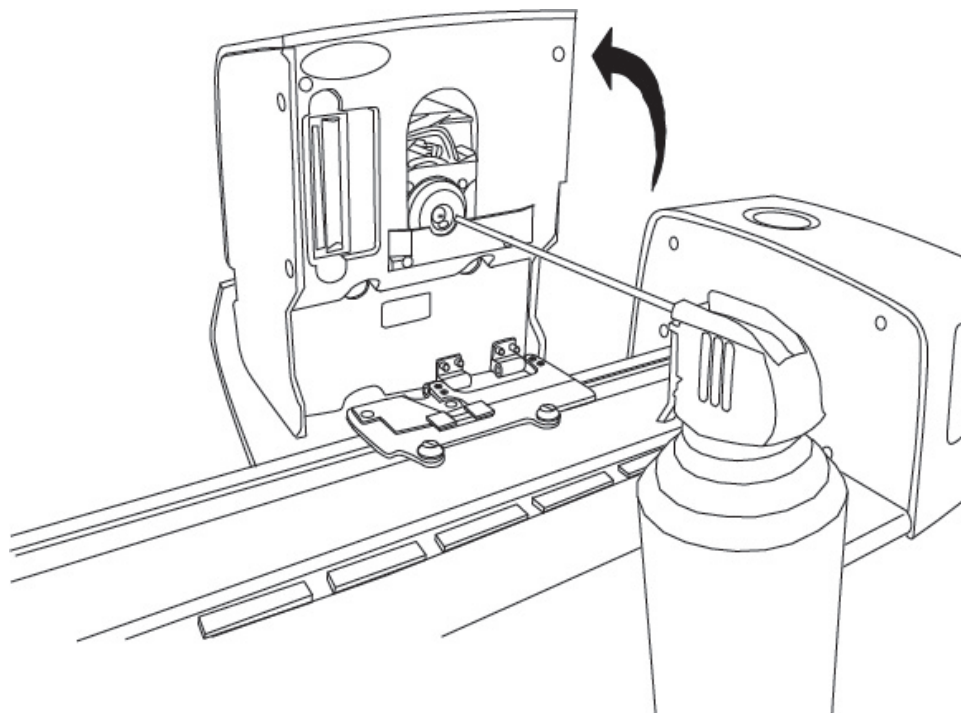
Nell'uso normale, è possibile che nelle ottiche dello strumento penetrino polveri volatili, pulviscolo di carta e altri contaminanti in sospensione. Ciò nel corso del tempo potrebbe ridurre la sensibilità dello strumento e causare errori di calibrazione. Attenersi alle seguenti istruzioni per pulire i componenti ottici.

1. Per la pulizia utilizzare aria secca compressa, del tipo utilizzato per pulire i delicati obiettivi delle macchine fotografiche.
2. Scollegare il sistema IntelliTrax2 dall'alimentatore e allontanare la testina di acquisizione di qualche millimetro dalla stazione di alloggiamento.
3. Sollevare il coperchio di accesso situato sul retro della testina di acquisizione per accedere alla leva di blocco.
4. Ruotare la leva di 90° in senso orario.



5. Sollevare la parte anteriore della testina di acquisizione e piegarla all'indietro per esporre la parte inferiore.

6. Avendo cura di tenere ben dritta la sorgente d'aria compressa, emettere brevi e lievi raffiche di aria compressa direttamente nell'apertura dello strumento. Fare sempre in modo da tenere il foro di uscita dell'aria compressa a circa 10 mm dalle ottiche.



7. Abbassare con cautela la testina di acquisizione e bloccarla in posizione ruotando la leva di 90° in senso antiorario.
8. Abbassare il coperchio di accesso e collegare l'alimentatore.
9. Si noti che il processo di pulizia delle ottiche influenzerà la sensibilità dello strumento, dato che il percorso ottico non è più ostruito da polveri e pulviscolo. È essenziale eseguire una calibrazione di testina e pista subito dopo il processo di pulizia.
10. Pulire la superficie esterna della testina di acquisizione e della stazione di alloggiamento con un panno privo di filaccia inumidito in acqua o detergente non aggressivo.

Pulizia della pista di acquisizione (1 o 2 volte al mese)

NON invertire la porta ingresso/uscita dell'aria per soffiare sulla camera del vuoto della pista. In questo modo si spingerebbe della polvere all'interno della pista, nelle ottiche della testina di lettura.

NON utilizzare solventi o detersivi aggressivi di alcun tipo.

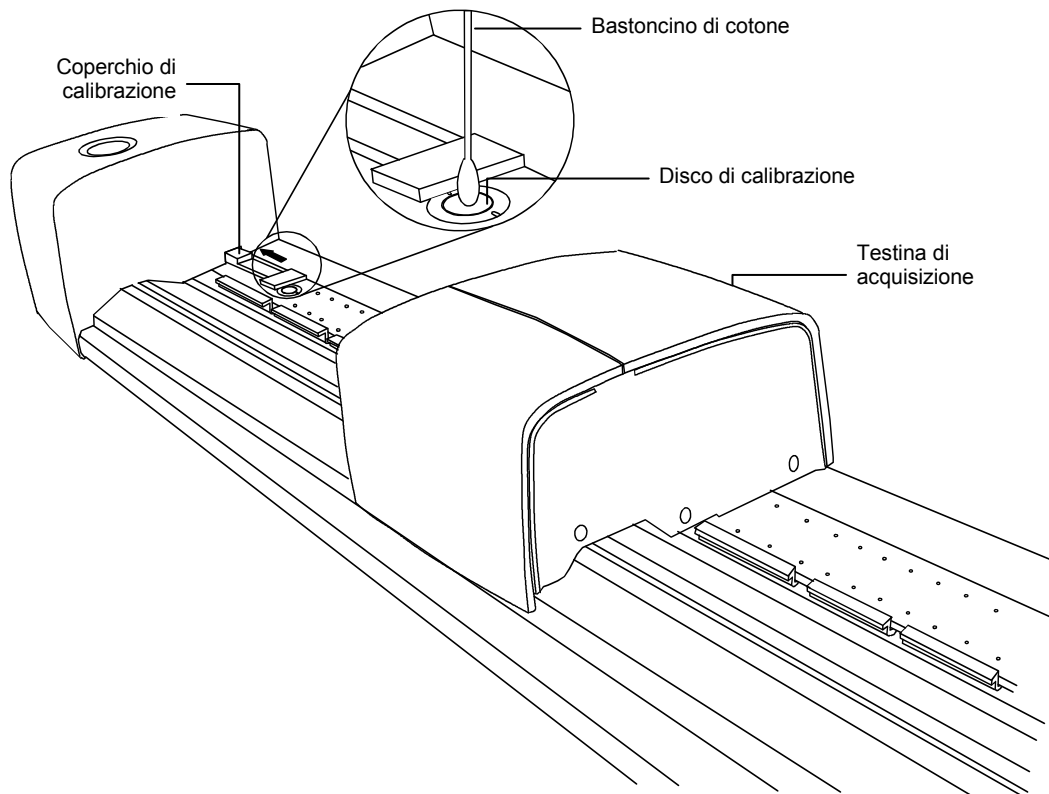
NON utilizzare alcun tipo di lubrificante (olio) su qualsiasi parte del sistema.

1. Pulire la superficie esterna della testina di acquisizione e della stazione di alloggiamento con un panno privo di filaccia inumidito in acqua o detergente non aggressivo.
2. Pulire la pista con un panno privo di filaccia inumidito in detergente indicato per il vetro. Accertarsi di aver pulito l'intera pista, inclusa la parte al di sotto della testina di acquisizione nella posizione di alloggiamento. Quando è necessario pulire, è sufficiente sollevare la testina di acquisizione (per le istruzioni, vedere la sezione Pulizia della testina di acquisizione) oppure farla scorrere.
3. All'interno della pista, utilizzare aria compressa per rimuovere tutta la polvere di stampa.

Pulizia del disco di calibrazione bianco

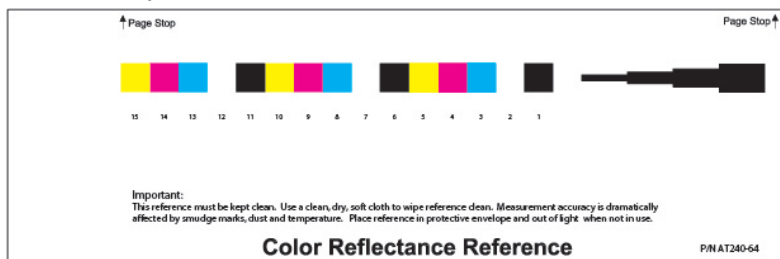
Sarà necessario pulire quotidianamente il disco di calibrazione del bianco situato nella pista. La procedura di pulizia è molto semplice e richiede solo pochi minuti.

1. Scollegare il sistema IntelliTrax2 dall'alimentatore e allontanare la testina di acquisizione dalla stazione di alloggiamento.
2. Tirare il coperchio di calibrazione verso la stazione di alloggiamento per scoprire il disco bianco.
3. Pulire il disco di calibrazione del bianco con un bastoncino di cotone o con un panno privo di filaccia.
4. Soffiare sul disco con aria compressa.
5. Soffiare sotto il coperchio di calibrazione con aria compressa.
6. Rilasciare delicatamente il coperchio di calibrazione e riportare la testina di acquisizione vicino alla stazione di alloggiamento.



Pulizia del riferimento a riflessione di colore

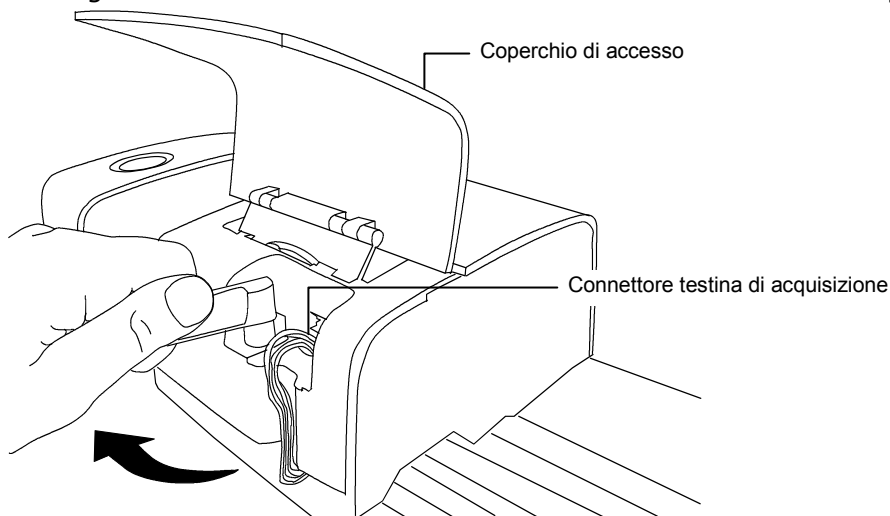
Il riferimento a riflessione di colore viene significativamente influenzato da macchie di sporcizia, polvere e impronte digitali. Il riferimento può essere pulito con un panno privo di filaccia ogniqualvolta si renda necessario. Una volta terminato, rimettere il riferimento nella sua busta protettiva.



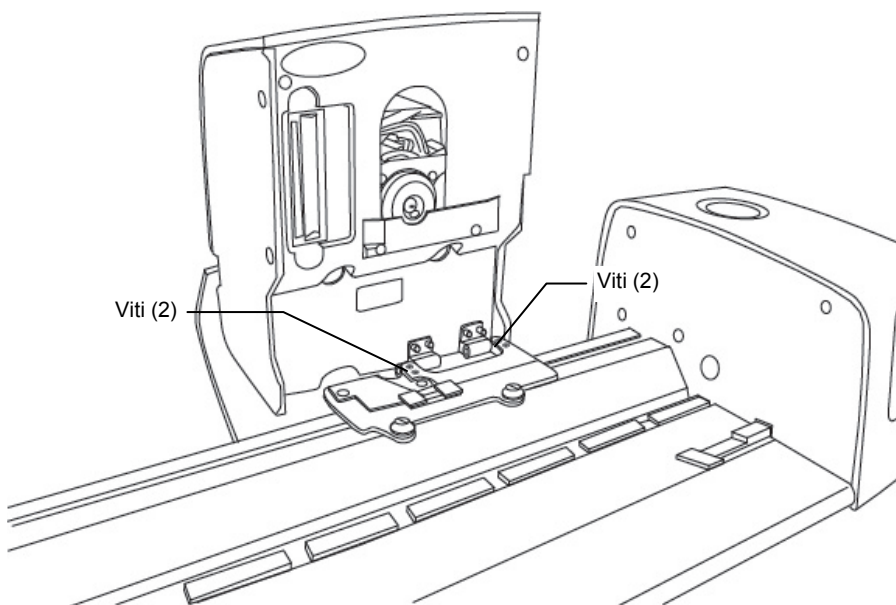
Rimozione della testina di acquisizione

Nella seguente procedura viene spiegato come rimuovere la testina di acquisizione nel caso sia necessario eseguire la manutenzione.

1. Scollegare il sistema IntelliTrax2 dall'alimentatore e allontanare la testina di acquisizione almeno 5 pollici (127 mm) dalla stazione di alloggiamento.
2. Sollevare il coperchio di accesso situato sul retro della testina di acquisizione per accedere alla leva di blocco.
3. Ruotare la leva di 90° in senso orario.
4. Premere contro le due linguette poste su entrambe i lati del connettore della testina di acquisizione. Può essere utile una pinza a becchi lunghi per accedere alle due linguette.
5. Scollegare il connettore situato vicino alla leva dalla testina di acquisizione.



6. Sollevare la parte anteriore della testina di acquisizione e piegarla all'indietro per esporre la parte inferiore.
7. Tenendo la testina di scansione con una mano, svitare con cautela le quattro viti che fissano la stessa al carrello.



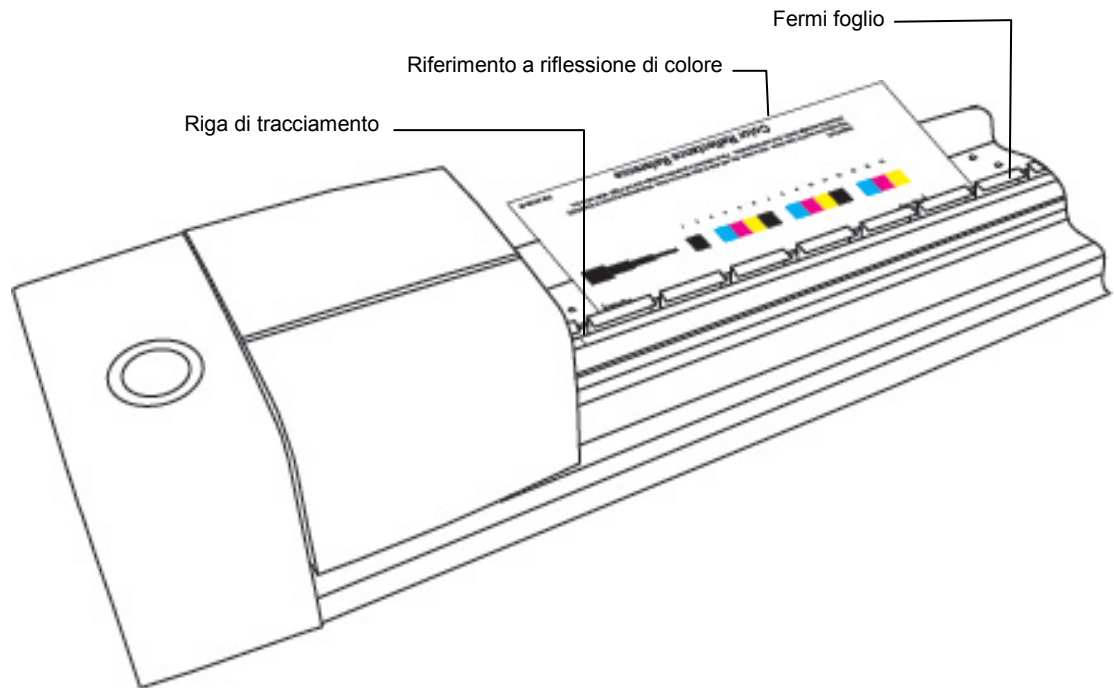
8. Sollevare la testina di acquisizione dal carrello.

Procedura di misurazione del riferimento di colore di IntelliTrax2

La procedura di misurazione del riferimento di colore è un metodo per verificare le prestazioni dello strumento di IntelliTrax2. È possibile eseguire una misurazione del riferimento di colore in qualsiasi momento.

NOTA: per poter eseguire questa procedura di misurazione, sul computer dell'utente devono essere installati i dati del riferimento a riflessione di colore.

1. Estrarre il riferimento a riflessione di colore dalla sua busta protettiva. Verificare che il riferimento sia pulito prima di continuare la procedura di misurazione. Se il riferimento a riflessione di colore deve essere pulito, vedere la procedura di pulizia illustrata più avanti in questo documento.
2. Posizionare il riferimento sulla pista, accanto alla riga di tracciamento vicino alla testina di acquisizione. Verificare che il lato giusto del riferimento sia rivolto verso l'alto e che questo sia ben appoggiato contro gli appositi fermi.
3. Avviare la sequenza di misurazione facendo clic sul pulsante Misura riferimento colore in Press Tool. I risultati della misurazione vengono visualizzati sul monitor.



4. Selezionare l'opzione dell'applicazione che consente di avviare il controllo della calibrazione. La testina di acquisizione si sposta lungo il riferimento a riflessione di colore, per poi ritornare nella posizione di riposo. Durante la lettura, l'indicatore lampeggia di colore verde, accendendosi di colore verde fisso quando la lettura è stata completata con esito positivo. Il completamento della lettura può essere verificato anche sul monitor del computer. Se il controllo della calibrazione termina con esito negativo (indicazione sul monitor del computer), pulire il riferimento a riflessione di colore e le ottiche dello strumento come spiegato nelle sezioni precedenti, quindi eseguire nuovamente il controllo della calibrazione. Se il controllo della calibrazione continua a terminare con esito negativo, contattare il rappresentante di X-Rite. Può essere necessario sostituire il riferimento a riflessione di colore (numero di parte ATS40-64).
5. Rimettere il riferimento a riflessione di colore nella sua busta protettiva.

Specifiche dello strumento

Generale

Geometria di misurazione: Riflessione 45°/0° per ANSI PH2.17
Configurazioni apertura: piccola, media e media con polarizzazione
Sorgente di luce: Pressione gas a 2.850°K
Sensore spettrale: tecnologia DRS (31pt)
Campo spettrale: 400 – 700 nm
Campo di riflettenza: 0 - 150% R
Gamma densità: 0 - 3,0D
Ripetibilità sul bianco: 0,15 ΔE max.; ±0,01D max.
Riproducibilità densità: Filtri di ciano, magenta, visuale ±0.01D @ 1.5D Filtro giallo ±0.02D @ 1.8D per testina di acquisizione non DP ±0.03D @ 1.8D per testina di acquisizione DP
Calibrazione: riferimento di calibrazione del bianco collocato nella pista
Dimensione punto di acquisizione	(totale punti acquisiti): 2,0 mm x 2,75 mm min. per campione Medio 1,2 mm x 2,75 mm min. per campione Piccolo 2.0 mm x 2,75 mm min. for Polarized Spot
Larghezza patch	(lungo il percorso di acquisizione): 3,0 mm min.
Altezza patch: 3,0 mm campione Medio, 2,0 mm campione Piccolo 3.0 mm min. for Polarized Spot
Spessore carta: 1,0 mm max
Velocità scansione: 60 mm/secondo su patch di 3,0 mm per colori medi e piccoli 60 mm/secondo su patch di 3,0 mm per colori polarizzati
Larghezza di acquisizione disponibile: 1016 mm standard, 736.6 mm, 812.8 mm, 1422 mm, 1651 mm
Posizione barra colori: barra dei colori completa entro i 38 mm dal margine
Allineamento barra colori: centratura automatica della misurazione su barra dei colori foglio collocato contro i fermi
Quantità barre colori: 1 riga per superficie di foglio
Blocco carta: Aspirazione attivata all'avvio della misurazione
Alimentazione: 110/240 Vc.a., 50-60Hz, 4/2A

Ambiente

Temperatura di funzionamento:	Da +10° a +35°C
Intervallo umidità: 0 - 85% umidità relativa, senza formazioni di condensa
Temperatura di conservazione:	da -20°C a +50°C
Uso: solo in ambienti chiusi

Design e specifiche sono soggette a modifica senza preavviso.

Impostare l'indirizzo IP statico predefinito nel computer

Configurare il computer per la comunicazione utilizzando il cavo trasversale statico predefinito con l'hardware IntelliTrax.

Procedura Windows 7

1. Aprire il pannello di controllo e selezionare **Centro connessioni di rete e condivisione**.
2. Selezionare **Connessione alla rete locale**. Viene visualizzata la finestra Stato connessione rete locale.
3. Fare clic su **Proprietà**. Viene visualizzata la finestra Proprietà connessione rete locale.
4. Nella finestra Proprietà connessione rete locale, evidenziare l'opzione **Protocollo IP versione 4 (TCP/IPv4)** e fare clic su **Proprietà**. Viene visualizzata la finestra Proprietà protocollo Internet versione 4 (TCP/IPv4).
5. Nella finestra Proprietà protocollo Internet versione 4 (TCP/IPv4), selezionare l'opzione **Utilizza l'indirizzo IP seguente:** e digitare i seguenti valori:
 - Indirizzo IP: 172.16.1.1
 - Subnet mask: 255.255.0.0
 - Gateway predef: (lasciare vuoto)
6. Controllare che i valori sono stati inseriti come mostrato qui e, quindi, fare clic su **OK**. Fare clic su **OK** di nuovo.

Procedura Windows 8 e Windows 10

1. Aprire il pannello di controllo e selezionare **Apri Centro connessioni di rete e condivisione**.
2. Fare clic su **Cambia le impostazioni dell'adattatore**.
3. Fare clic con il pulsante destro del mouse sull'icona **Connessione alla rete locale** e, quindi, fare clic su **Proprietà**.
4. Nella finestra Proprietà connessione rete locale, evidenziare l'opzione **Protocollo IP versione 4 (TCP/IPv4)** e fare clic su **Proprietà**. Viene visualizzata la finestra Proprietà protocollo Internet versione 4 (TCP/IPv4).
5. Nella finestra Proprietà protocollo Internet versione 4 (TCP/IPv4), selezionare l'opzione **Utilizza l'indirizzo IP seguente:** e digitare i seguenti valori:
 - Indirizzo IP: 172.16.1.1
 - Subnet mask: 255.255.0.0
 - Gateway predef: (lasciare vuoto)
6. Controllare che i valori sono stati inseriti come mostrato qui e, quindi, fare clic su **OK** e, di seguito, fare clic su **Chiudi**.



Sede Centrale - USA

X-Rite, Incorporated
4300 44th Street SE
Grand Rapids, Michigan 49512
Telefono: (+1) 800 248 9748 o (+1) 616 803 2100 (al di fuori degli Stati Uniti)
Fax: (+1) 800 292 4437 o (+1) 616 803 2705

Sede - Europea

X-Rite Europe GmbH
Althardstrasse 70
8105 Regensdorf
Svizzera
Telefono: (+41) 44 842 24 00
Fax: (+41) 44 842 22 22

Sede - Asiatica del Pacifico

X-Rite Asia Pacific Limited
Suite 2801, 28th Floor, AXA Tower
Landmark East, 100 How Ming Street
Kwun Tong, Kowloon, Hong Kong
Telefono: (852)2568-6283
Fax : (852)2885 8610

Visita il sito Web www.xrite.com per informazioni sull'ufficio locale più vicino.