

962/964

SPECTROPHOTOMÈTRE

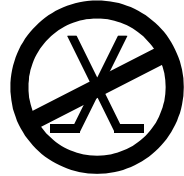


Introduction



The Manufacturer: X-Rite, Incorporated
Der Hersteller: 4300 44th Street, S.E.
El fabricante: Grand Rapids, Michigan 49512
Le fabricant:
Il fabbricante:

Declares that: Spectrophotomètre
gibt bekannt dass: 962, 964
advierde que:
avertit que:
avverte che:



is not intended to be connected to a public telecommunications network.
nicht an ein öffentliches Telekommunikations-Netzwerk angeschlossen werden soll.
no debe ser conectado a redes de telecomunicaciones públicas.
ne doit pas être relié à un réseau de télécommunications publique.
non deve essere connesso a reti di telecomunicazioni pubblici.

DÉCLARATION CE

Nom du fabricant : X-Rite, Incorporated
Représentant autorisé : X-Rite, Incorporated
Siemensstraße 12b • 63263 Neu-Isenburg
Allemagne
Téléphone : +49 (0) 61 02-79 57-0
Fax : +49 (0) 61 02 -79 57-57

Nom du modèle : Spectrodensitomètre
Numéro du modèle : 962, 964

Conformité aux directives : EMC 89/336/EEC LVD 73/23/EEC

RoHS/DEEE

Les produits X-Rite sont conformes aux directives sur la restriction d'utilisation de substances dangereuses (RoHS) 2002/95/EC et sur les déchets d'équipements électriques et électroniques (DEEE) 2002/96/EC de l'Union européenne. Visitez www.xrite.com pour plus d'informations sur la conformité des produits X-Rite aux directives RoHS/DEEE.



Avertissement sur la propriété exclusive

Les informations contenues dans ce manuel proviennent de données de brevets et de marques déposées dont X-Rite, Incorporated a la propriété exclusive. Le contenu de ce manuel est la propriété de X-Rite, Incorporated et est protégé par les droits d'auteur. La publication de ces informations n'implique pas le droit de reproduction ou d'utilisation de ce manuel dans un but autre que l'installation, le fonctionnement ou la maintenance de cet instrument. Aucune partie de ce manuel ne peut être reproduite, transcrite, transmise, mise en mémoire dans un système d'extraction ou traduite dans une autre langue ou langage informatique, sous aucune forme, ni par aucun moyen électronique, magnétique, mécanique, optique, manuel ou autre, sans l'autorisation préalable écrite d'un responsable de X-Rite, Incorporated.

Cet instrument peut faire l'objet de plusieurs brevets. Examinez l'instrument pour obtenir les numéros des brevets.

Copyright © 2011 X-Rite, Incorporated

« TOUS DROITS RÉSERVÉS »

X-Rite® est une marque déposée de X-Rite, Incorporated. Tous les autres logos, marques de produits et noms de produits sont la propriété de leur titulaire respectif.

Produit conforme aux standards de l'industrie canadienne

This Class A digital apparatus meets all requirements of the Canadian Interference-Causing Equipment Regulations.

Cet appareil numérique de la classe A respecte toutes les exigences du Règlement sur le matériel de brouillage du Canada.

REMARQUE : Des câbles d'interface blindés doivent être utilisés pour satisfaire aux exigences européennes et de la FCC sur les émissions.

AVERTISSEMENT : Cet instrument ne doit pas être utilisé dans un environnement explosif.

ATTENTION : Pour ne pas causer un mauvais fonctionnement de l'appareil, veillez à utiliser uniquement les chargeurs de batterie X-Rite SE30-177 (100-240 V). Veuillez utiliser uniquement le bloc de batteries X-Rite SP62-79-33, d'autres batteries pouvant exploser et causer des blessures.

Introduction

Ce document est destiné à vous familiariser avec votre Spectrophotomètre X-Rite 962/964. Si vous désirez plus d'informations, vous pouvez trouver le Manuel de l'utilisateur enregistré au format PDF sur le CD accompagnant votre instrument. Contactez votre fournisseur X-Rite si vous souhaitez obtenir une version imprimée de ce manuel.

Table des matières

Mise en route...	4
Déballage et inspection	4
Installation de la batterie	4
Chargement de la batterie	5
Mise sous tension	5
Ouverture et fermeture de la semelle	6
Fixation de la sangle de sécurité	7
Description de l'instrument	8
Le menu principal	8
Les touches	8
Les écrans de colorimétrie	9
L'écran des standards	11
L'écran des projets	12
L'écran des travaux (964 seulement)	12
Utilisation de l'instrument	13
Sélection d'une fonction	13
Ouvrir une fonction ou un menu	13
Ouvrir une liste automatique	14
Ouvrir un éditeur alphanumérique	14
Sélectionner des éléments uniques ou multiples	15
Techniques importantes pour mesurer	15
Indicateur lumineux de l'instrument	16
Prendre une mesure	16
Étalonnage de l'instrument	16
Procédure d'étalonnage	17
Configuration de l'instrument	17
Paramètres de configuration	18
Messages d'erreurs	23

Mise en route...

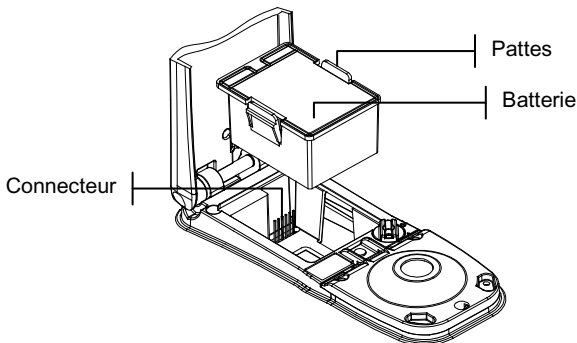
Déballage et inspection

- Retirez l'instrument de son carton d'emballage. Assurez-vous de conserver cet emballage au cas où vous devriez réexpédier l'instrument. Contactez votre fournisseur X-Rite si vous avez besoin d'un nouvel emballage.
- Inspectez l'instrument. Si l'instrument a été endommagé pendant la livraison, contactez immédiatement l'entreprise de transport. Ne faites rien de plus avant que le transitaire ait constaté les dommages.

Installation de la batterie

Quand vous ouvrez l'emballage de l'instrument, la batterie se trouve dans un compartiment séparé. Vous devez installer la batterie dans l'instrument *avant toute* opération.

1. Appuyez la semelle contre le corps de l'instrument puis poussez le loquet vers le haut (voir la section *Ouverture et fermeture de la semelle* page 5). Ouvrez la semelle et placez-la perpendiculairement au corps de l'instrument.
2. Retournez l'instrument avec précaution.
3. Insérez la batterie dans le compartiment de l'instrument en vous servant du connecteur comme guide.
4. Appuyez sur la batterie. Le connecteur doit être inséré correctement et les pattes doivent être en place (clic).



Chargement de la batterie

REMARQUE : La batterie doit être installée avant de brancher l'adaptateur.

Utilisez uniquement l'adaptateur CA fourni ou le chargeur de batterie optionnel (numéro de pièce X-Rite : P/N 964CHG ou P/N 964CHGX). La batterie doit rester constamment dans l'instrument pour que celui-ci puisse fonctionner.

Avant d'utiliser l'instrument « à distance » pour la première fois, il est nécessaire de charger la batterie pendant environ quatre heures. Cependant, si vous désirez utiliser l'instrument immédiatement, celui-ci peut fonctionner avec l'adaptateur secteur pendant le chargement de la batterie.

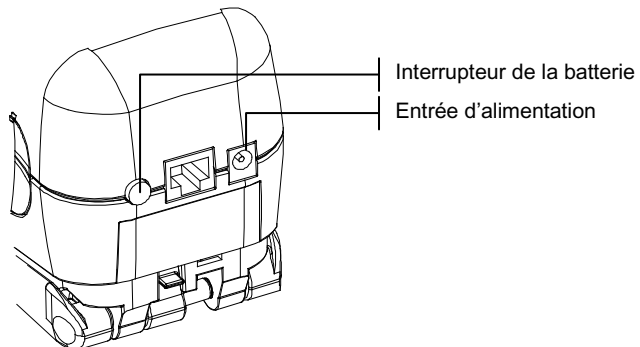
Pour brancher l'adaptateur secteur :

1. Vérifiez que le voltage indiqué sur l'adaptateur est conforme au voltage de votre région. Si ce n'est pas le cas, veuillez contacter X-Rite ou un représentant.
2. Insérez la plus petite fiche de l'adaptateur dans l'entrée d'alimentation à l'arrière de l'instrument (si vous utilisez le câble SE108-92, vous pouvez insérer la petite fiche dans le connecteur d'alimentation à l'extrémité du câble).
3. Branchez l'adaptateur au secteur.

Mise sous tension

L'interrupteur, situé à l'arrière de l'instrument, met en marche et éteint l'instrument lorsque celui-ci fonctionne *sur batterie*.

Par contre, quand l'adaptateur secteur est connecté, l'instrument demeure en état de marche et l'interrupteur de la batterie n'a plus aucune incidence.



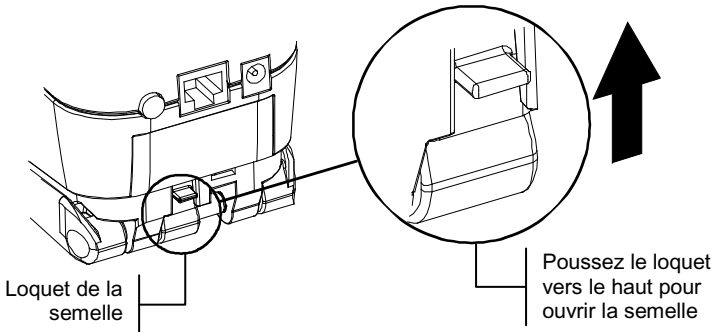
Ouverture et fermeture de la semelle

La semelle de l'instrument peut pivoter à 180°. Cette propriété s'avère très utile pour mesurer une surface lorsqu'il n'y a pas assez de place pour la semelle ou lorsque celle-ci ne s'avère pas utile. Les mesures peuvent alors être activées en utilisant la touche de lecture de l'instrument (près de l'écran d'affichage).
Voir le Chapitre « Configuration de l'instrument ».

La semelle doit aussi être ouverte pour accéder à la batterie lorsque celle-ci a besoin d'être remplacée.

Pour ouvrir la semelle de l'instrument :

1. Abaissez la semelle contre le corps de l'instrument puis poussez le loquet, situé à l'arrière de l'instrument, vers le haut (voir l'illustration ci-dessous).
2. Relâchez *doucement* la semelle vers l'arrière de l'instrument puis relâchez le loquet.

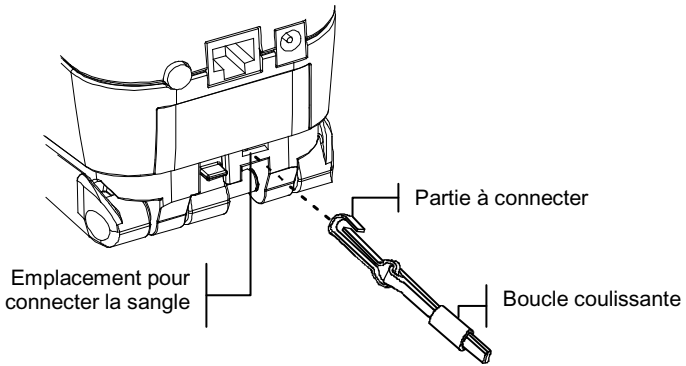


Pour fermer la semelle de l'instrument :

1. Abaissez simplement la semelle contre le corps de l'instrument. Le ressort du loquet ferme automatiquement la semelle.

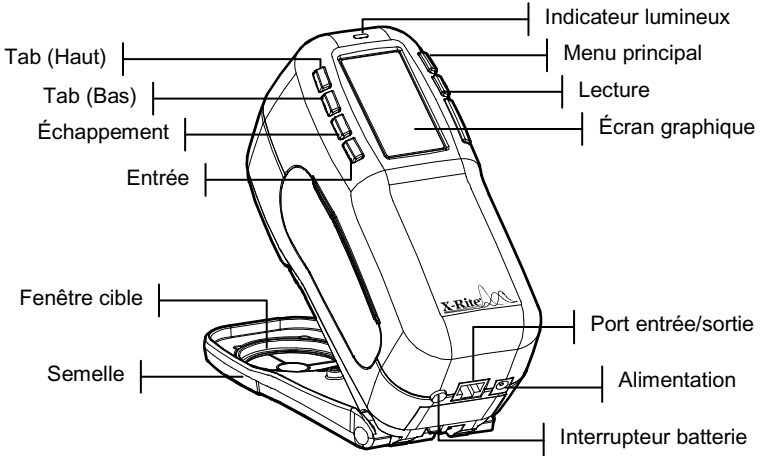
Fixation de la sangle de sécurité

Une sangle de sécurité est fournie avec l'instrument. Attachée à votre poignet, celle-ci vous permet d'éviter de laisser tomber l'instrument accidentellement. Pour fixer la sangle, attachez simplement la boucle dans l'emplacement spécifique à l'arrière de l'instrument. Vous pouvez ajuster la sangle en la faisant coulisser autour de votre poignet.



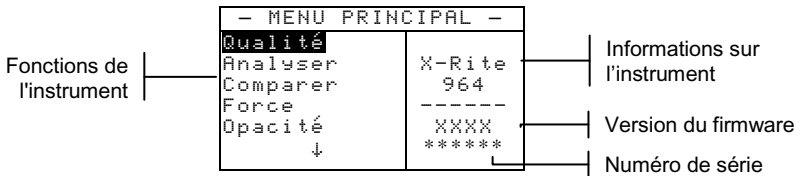
Description de l'instrument

Le spectrophotomètre X-Rite 962/964 dispose d'un moteur spectral compact utilisant la technologie DRS (Dynamic Rotational Sampling) de X-Rite, permettant des mesures exactes et répétées. Il possède des touches intuitives et un écran graphique à haut contraste.



Le menu principal

Quand l'instrument est mis en marche, le menu principal apparaît. Celui-ci est divisé en deux parties : les différentes fonctions disponibles de l'instrument apparaissent à gauche et les données de l'instrument, à droite, listent le modèle et la version des microprogrammes (firmware) de l'instrument.



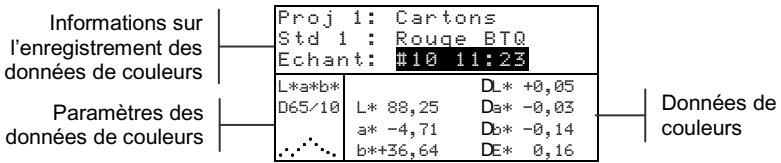
Les touches

Les six touches disposées autour de l'écran vous permettent de prendre des mesures et de naviguer entre les différents menus et options disponibles. Chaque touche possède un symbole unique correspondant à une opération particulière.

- ↓ **Tab (Bas)** – Cette touche vous permet d’avancer la barre de surbrillance (impression inversée) jusqu’au prochain taquet disponible. Un taquet indique un élément qui peut être suivi par une action, comme une mesure ou un paramètre d’option par exemple. Les taquets suivent généralement des séquences de gauche à droite ou de haut en bas. Cette touche vous permet aussi de sélectionner des caractères alphanumériques dans les éditeurs de textes ou de valeurs.
 - ↑ **Tab (Haut)** – Cette touche remplit les mêmes fonctions que Tab (Bas) mais dans l’ordre inverse. Les taquets suivent des séquences de droite à gauche ou de bas en haut.
 - ← **Entrée** – Cette touche vous permet d’activer un élément mis en surbrillance. Si l’élément en surbrillance peut être activé ou désactivé, vous pouvez presser cette touche pour activer ou désactiver cet élément. Quand vous sélectionnez une fonction active à partir du menu principal, la barre de surbrillance se porte sur la première opération requise.
 - ↖ **Échappement** – Cette touche vous permet de retourner au menu précédent. Par exemple, si vous êtes en train de modifier une option ou une valeur au moment où la touche Échappement est pressée, les modifications en cours sont abandonnées et l’écran précédent réapparaît. Cependant, lorsque vous utilisez la touche Entrée pour configurer une option (Oui ou Non par exemple), la touche Échappement quitte la fonction et enregistre également votre choix.
 - ✕ **Menu principal** – Cette touche vous permet de retourner au menu principal. Elle constitue une option de sortie rapide pour tous les modes. Si vous êtes en train de modifier une option ou une valeur au moment où cette touche est pressée, les modifications en cours sont abandonnées et les paramètres précédents sont rétablis.
- Lecture** – Cette touche vous permet d’effectuer une lecture. *Pour plus d’informations, voir le Chapitre « Configuration de l’instrument ».*

Les écrans de colorimétrie

Les modes *Qualité*, *Analyser*, *Comparer*, *Force* et *Opacité* sont divisés en trois parties principales : les informations sur l’enregistrement des données de couleurs, les paramètres des données de couleurs et les données de couleurs.



- Enregistrement des données de couleurs** – Lorsque vous êtes dans *Qualité*, *Force* ou *Opacité*, cette partie de l'écran affiche le projet, le standard et l'échantillon associés aux données enregistrées. Avec **Proj** ou **Std** en surbrillance, vous pouvez appuyer sur Entrée ← pour examiner les projets ou les standards disponibles enregistrés dans l'instrument (ou maintenez la touche Entrée ← enfoncée pour accéder à un éditeur). Avec **Echant** en surbrillance, vous pouvez appuyer sur Entrée ← pour accéder aux outils de la base de données des échantillons. Quand le nom d'un projet ou d'un standard est en surbrillance, vous pouvez appuyer sur Entrée ← pour afficher la configuration de l'élément sélectionné. Quand l'instrument est en mode enregistrement, vous pouvez appuyer sur Entrée ← lorsque le numéro de l'échantillon est en surbrillance pour examiner les échantillons associés au projet et au standard en cours (ou maintenez la touche Entrée ← enfoncée pour accéder à un éditeur).

Lorsque vous êtes dans *Analyser*, cette partie de l'écran affiche le nom du standard. Avec **Std** en surbrillance, vous pouvez appuyer sur Entrée ← pour examiner les standards disponibles enregistrés dans l'instrument.

Et, lorsque vous êtes dans *Comparer*, cette partie de l'écran affiche les instructions pour prendre les mesures nécessaires.

- Paramètres des données de couleurs** – Cette partie de l'écran liste les paramètres en cours pour les valeurs affichées dans la partie *Données de couleurs*. Vous pouvez parcourir les différents paramètres disponibles en appuyant successivement sur Entrée ←, lorsque le paramètre correspondant est en surbrillance. Les données de couleurs sont immédiatement mises à jour pour refléter la nouvelle sélection.

- **Données de couleurs** – Cette partie de l'écran affiche instantanément les données des mesures pour le mode de mesure sélectionné. En fonction du mode et des paramètres de configuration, les données apparaissent sous forme de valeurs absolues uniquement ou sous forme de valeurs absolues *et* de différences.

L'écran des standards

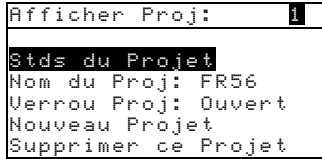
L'écran **Modifier Std** vous permet d'examiner, de créer, de modifier et de supprimer des standards.

Modifier Std:	1
Entrée Std: Mesure	
Nom du Std: Rouge	
Tolérances...	
Opts tri nuances...	
Verrou Std: Ouvert	
Supprimer ce Std...	

- **Modifier Std** – Cette option vous permet de vous rendre à un standard spécifique.
- **Entrée Std** – Cette option ouvre un éditeur pour mesurer ou entrer manuellement des standards.
- **Nom du Std** – Cette option ouvre un éditeur vous permettant d'entrer le nom du standard.
- **Tolérances** – Cette option ouvre un éditeur vous permettant de modifier les tolérances.
- **Opts tri nuances** – Cette option ouvre un éditeur vous permettant de modifier la taille et la gamme de tri des nuances.
- **Verrou Std** – Cette option vous permet de verrouiller ou de déverrouiller le standard en cours. Les standards verrouillés ne peuvent pas être modifiés. Les standards déchargés dans l'instrument ne peuvent pas être déverrouillés.
- **Supprimer ce Std** – Cette option vous permet de supprimer le standard en cours de l'instrument (uniquement si le standard est déverrouillé).

L'écran des projets

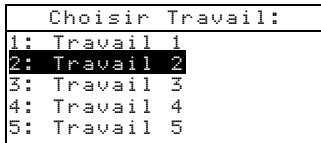
L'écran Afficher Proj vous permet d'examiner, de créer et de modifier les projets enregistrés et les standards associés.



- **Afficher Proj** – Cette option vous permet de vous rendre à un projet spécifique.
- **Stds du Projet** – Cette option ouvre un éditeur vous permettant d'associer les standards au projet sélectionné.
- **Nom du Proj** – Cette option ouvre un éditeur vous permettant d'entrer le nom du projet.
- **Verrou Proj** – Cette option vous permet de verrouiller ou de déverrouiller le projet en cours. Les projets verrouillés ne peuvent pas être modifiés. Les projets déchargés dans l'instrument ne peuvent pas être déverrouillés.
- **Nouveau Projet** – Cette option vous permet de créer un nouveau projet.
- **Supprimer ce Projet** – Cette option vous permet de supprimer le projet en cours de l'instrument (uniquement si le projet est déverrouillé).

L'écran des travaux (964 seulement)

La fonction Exé travail vous permet de sélectionner des travaux déchargés dans l'instrument à partir du logiciel X-Rite X-RiteColor® Master. Les données des mesures peuvent être par la suite chargées vers l'ordinateur pour pouvoir être analysées.



- **Choisir Travail** – Ce menu vous permet de choisir le travail déchargé à partir du logiciel. L'instrument peut stocker 10 travaux en même temps.

Utilisation de l'instrument

Sélection d'une fonction

Toutes les fonctions sont disponibles à partir du menu principal.

REMARQUE : Si toutes les fonctions de votre instrument n'apparaissent pas à l'écran principal, voir le Chapitre Configuration de l'instrument. Vous pouvez choisir d'afficher ou de ne pas afficher certaines fonctions dans le menu de Configuration.

- MENU PRINCIPAL -	
Qualité	
Analyser	X-Rite
Comparer	964
Force	-----
Opacité	XXXX
↓	*****

Pour choisir une fonction :

1. Utilisez les touches Tab \updownarrow pour mettre en surbrillance la fonction désirée.
2. Appuyez sur la touche Entrée \leftarrow pour ouvrir l'écran de fonction.

Ouvrir une fonction ou un menu

Vous pouvez ouvrir une fonction ou un menu pour accéder à des éléments supplémentaires et des informations plus spécifiques en rapport à la fonction ou au menu sélectionné.

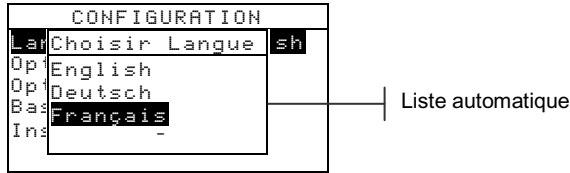
Fonction Qualité	<pre> Proj 1: Cartons Std 1 : Rouge Echant: 10 11:23 L*a*b* DL* +0,05 065/10 L* 88,25 Da* -0,03 a* -4,71 Db* -0,14 b*+36,64 DE* 0,16 </pre>	Menu
	<pre> CONFIGURATION Langue: Français Options mesure... Options couleur... Base de données... Instrument...</pre>	

Pour ouvrir une fonction ou un menu :

1. Utilisez les touches Tab **↕** pour mettre en surbrillance la fonction ou le menu désiré.
2. Appuyez sur la touche Entrée **↵**.

Ouvrir une liste automatique

Les listes automatiques vous permettent de sélectionner des éléments et/ou de modifier des paramètres pour une sélection ou une fonction.

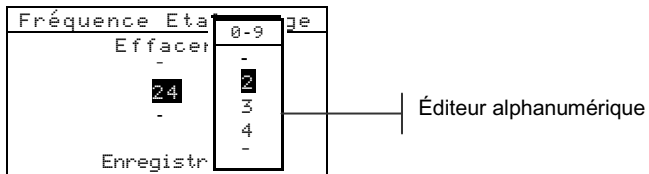


Pour ouvrir une liste automatique :

1. Utilisez les touches Tab **↕** pour mettre en surbrillance la fonction ou la sélection désirée.
2. Appuyez sur la touche Entrée **↵** pour accéder à la liste automatique.

Ouvrir un éditeur alphanumérique

Vous pouvez modifier plusieurs fonctions utilisant des noms et des valeurs à l'aide de l'éditeur alphanumérique. L'option Effacer vous permet d'effacer rapidement toutes les valeurs ou la chaîne de caractères sélectionnée. Vous pouvez aussi appuyer simultanément sur les touches Tab **↕** pour effacer le caractère sélectionné.



Pour ouvrir l'éditeur alphanumérique :

1. Utilisez les touches Tab **↕** pour choisir le chiffre ou le nombre à modifier (les flèches indiquent votre position).
2. Appuyez sur Entrée **↵** pour accéder à l'éditeur.

REMARQUE : Si le menu de l'éditeur contient des lettres et des symboles (comme l'éditeur vous permettant d'entrer le nom du standard par exemple), vous pouvez appuyer de nouveau sur la touche Entrée ← pour parcourir et accéder rapidement à des groupes de lettres, de symboles et de chiffres.

3. Utilisez les touches Tab ↑↓ pour mettre en surbrillance l'élément désiré.
4. Appuyez sur la touche Entrée ← pour enregistrer et quitter.

Sélectionner des éléments uniques ou multiples

Plusieurs paramètres et modes vous permettent de sélectionner des éléments uniques ou multiples à partir d'une liste, d'un menu ou d'un éditeur automatique.

Pour sélectionner un élément *unique* dans une liste :

1. Utilisez les touches Tab ↑↓ pour mettre en surbrillance l'élément désiré dans la liste.
2. Appuyez sur la touche Entrée ← pour enregistrer votre sélection (et retourner à l'écran précédent).

Pour sélectionner des *multiples* éléments dans une liste :

1. Utilisez les touches Tab ↑↓ pour mettre en surbrillance le premier élément de la liste.
2. Appuyez sur Entrée ← pour activer ou désactiver l'élément (la flèche > indique que l'élément est activé).
3. Utilisez les touches Tab ↑↓ pour déplacer la barre de surbrillance sur l'élément suivant puis appuyez sur la touche Entrée ← pour l'activer ou le désactiver.
4. Appuyez sur Échappement ↵ pour retourner à l'écran précédent.

Techniques importantes pour mesurer

Pour que l'instrument puisse obtenir des mesures précises et répétées, la partie inférieure de la semelle doit reposer à plat sur la surface à mesurer. Si vous mesurez un élément courbé sans surface plane disponible, vous pouvez utiliser une fixation, permettant un positionnement précis de l'échantillon tangent au plan de mesure. Si l'élément que vous voulez mesurer est plus petit que la semelle, vous pouvez créer une plate-forme — de

même hauteur que l'élément — où reposera l'instrument. L'instrument peut aussi être utilisé avec la semelle totalement ouverte (à 180° par rapport à sa position fermée). Dans ce cas, vous pouvez prendre une mesure en utilisant la touche de lecture (située à côté de l'écran).

Indicateur lumineux de l'instrument

Un indicateur lumineux situé près de l'écran d'affichage vous fournit également des informations concernant les résultats des mesures.

- *Lumière jaune clignotante* – L'instrument doit être étalonné ou la mesure a été abandonnée.
- *Lumière jaune* – Mesure en cours.
- *Lumière verte* – La mesure se situe dans les limites de tolérance du mode Qualité.
- *Lumière rouge* – La mesure a excédé les limites de tolérances du mode Qualité.

Prendre une mesure

Quand vous prenez une mesure, veillez à suivre les techniques appropriées abordées précédemment.

Pour prendre une mesure :

1. Centrez la fenêtre cible de l'instrument sur l'échantillon à mesurer.
2. Abaissez l'instrument contre sa semelle et maintenez-le dans cette position pour prendre une mesure (si vous utilisez la touche de lecture, pressez cette touche pour activer la mesure).
3. Relâchez l'instrument. Les données de la mesure apparaissent à l'écran.

Étalonnage de l'instrument

Dans des circonstances normales, l'instrument doit être étalonné au moins une fois par jour. La procédure d'étalonnage nécessite une lecture de la référence blanche et une lecture du noir avec le piège à lumière. La fréquence d'étalonnage (entre 1 et 96 heures) peut être définie par l'utilisateur à partir de l'option *Étalonnage* du menu *Configuration*. *Pour plus d'informations, voir la section Configuration de l'instrument.*

Vérifiez que les références sont propres avant de les utiliser. Nettoyez la référence de céramique blanche avec un chiffon sec et sans peluches. N'utilisez pas de solvants ni de nettoyants. Le piège à lumière peut aussi être nettoyé avec un chiffon sec et sans peluches ou avec de l'air comprimé.

REMARQUE : L'instrument doit être étalonné sans la fenêtre cible si vous utilisez l'instrument avec la semelle étendue.

Procédure d'étalonnage

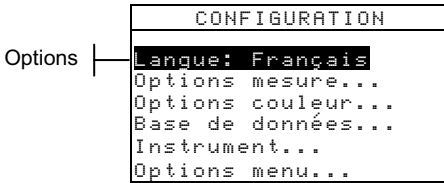
1. Appuyez sur les touches Tab \updownarrow pour mettre l'option **Etalonner** en surbrillance. Appuyez sur Entrée \leftarrow pour accéder au mode d'étalonnage.

ETALONNAGE
<Mesurer>
<référence blanche>
Etat: Etal requis!
N/S : *****
Ouv : 8,0 mm

2. Positionnez la fenêtre cible de l'instrument sur la référence blanche. Veillez à ce que l'instrument repose entièrement sur la référence.
3. Appuyez l'instrument fermement contre sa semelle. Maintenez l'instrument dans cette position jusqu'à ce que l'écran indique que l'étalonnage du blanc est terminé. Vous pouvez relâcher l'instrument quand le message $\langle 0 K \rangle$ apparaît.
4. Positionnez la fenêtre cible sur le piège à lumière de la plaque d'étalonnage.
5. Appuyez l'instrument fermement contre sa semelle. Maintenez l'instrument dans cette position jusqu'à ce que l'écran indique que l'étalonnage du noir est terminé.
6. Rangez la référence d'étalonnage dans un endroit sec, sans poussières et sans exposition directe à la lumière.

Configuration de l'instrument

Vous pouvez configurer votre instrument en fonction de vos besoins spécifiques à l'aide du menu Configuration. Celui-ci comporte six options principales comprenant de nombreux menus secondaires.



Paramètres de configuration

Veillez suivre les instructions décrites dans la section *Utilisation de l'instrument* pour accéder et définir les différentes options de configuration suivantes.

Langue

Le paramètre `Langue` vous permet de sélectionner la langue que vous souhaitez utiliser. Vous avez le choix entre Anglais, Allemand, Espagnol, Français, Italien ou Portugais.

REMARQUE: L'instrument redémarre lorsque vous changez la langue utilisée.

Options de mesure

Le paramètre `Options mesure...` vous permet de déterminer les options suivantes :

- **Enrg Echants** – Cette option vous permet d'activer (`Oui`) ou de désactiver (`Non`) la capacité de l'instrument à enregistrer les mesures. Quand cette option est activée, les échantillons mesurés sont enregistrés dans l'instrument jusqu'à ce qu'ils soient manuellement supprimés.
- **Résultats** – Cette option vous permet d'activer (`Oui`) ou de désactiver (`Non`) la capacité de l'instrument à afficher les résultats des mesures. Quand cette option est activée, les données mesurées sont comparées aux valeurs du standard en cours (le standard le plus proche peut être sélectionné automatiquement si l'option `Auto Std` est activée) et aux valeurs de tolérance associées pour déterminer le résultat de l'échantillon : `OK` (Accepté) ou `REFUSE`.
- **Auto Std** – Quand cette option est activée (`Oui`), le standard le plus proche d'une mesure (valeur `DE` la plus petite) est automatiquement sélectionné. Quand cette option est désactivée (`Non`), le standard doit être manuellement sélectionné avant d'effectuer une comparaison.

- **Moyenne** – Cette option vous permet de définir le nombre de lectures nécessaires (entre 1 et 99) pour effectuer une moyenne et obtenir une mesure unique.
- **Différences** – Cette option vous permet de choisir le type d’affichage des différences que vous souhaitez utiliser. En sélectionnant Valeur numérique, les différences de couleurs sont affichées numériquement pour indiquer les différences. Cette option est choisie par défaut quand les standards sont entrés ou déchargés depuis un logiciel. En sélectionnant Texte, les valeurs delta sont traduites par des expressions (plus brillant, plus mat, etc.). Ce paramètre n’est disponible que pour les différences de couleurs L*a*b* et L*C*h°. Quand cette option est désactivée (NON), les valeurs delta ne sont pas affichées.

REMARQUE : Aucune expression n'est affichée pour un attribut inférieur à 1/7^e de la valeur DE. Une valeur inférieure à ce montant est considérée comme insignifiante en comparaison avec la différence totale. Les valeurs Delta supérieures à 10 sont affichées numériquement.

Options de couleur

Le paramètre Options couleur... vous permet de déterminer les options suivantes :

- **Fonctions actives** – Cette option vous permet de sélectionner les fonctions colorimétriques et les indices disponibles dans les paramètres des données de couleurs. Une flèche (>) indique que la fonction est active.
- **Illum/Obs actifs** – Cette option vous permet de sélectionner la combinaison illuminant/observateur disponible dans les paramètres des données de couleurs. Une flèche (>) indique que l’illum/obs est actif.
- **Opacité** – Cette option vous permet de déterminer la méthode d’affichage des données pour les mesures d’opacité et de modifier les constantes k1 et k2.
 - Affichage** – Vous pouvez sélectionner Sur blanc, Sur noir ou Couleur 100%.
 - k1 et k2** – Vous pouvez ajuster les constantes d’opacité k1 et k2.
- **Force** – Cette option vous permet de déterminer la méthode de force colorante et le mode de prédiction.

Méthode – Vous pouvez sélectionner Apparente, Chromatique ou Tristimulus.

Prédiction – Vous pouvez sélectionner 100% ou MinDE comme mode de prédiction.

- **Métamérisme** – Cette option vous permet de déterminer le mode de métamérisme et les paires Illuminant/Observateur utilisées pour calculer l'index de métamérisme.

Mode – Vous pouvez sélectionner MI ou DIN6172 comme mode de métamérisme.

III/Obs 1 et **III/Obs 2** – Vous pouvez sélectionner la combinaison Illuminant/Observateur désirée (D65/2, D65/10, etc.).

- **Facteurs DEcmc** – Cette option vous permet de modifier les valeurs de Clarté et de Chromaticité utilisées.
- **Facteurs DE94** – Cette option vous permet de modifier les valeurs de Clarté et de Chromaticité utilisées.
- **Tri nuances** – Cette option vous permet d'activer (Oui) ou de désactiver (Non) le tri des nuances utilisé en mode Qualité. Les options de tri des nuances sont accessibles par l'intermédiaire de l'écran Modifier Std et permettent de définir la gamme et la taille du tri de nuances.

Outils de la base de données

Le paramètre Base de données... vous permet de déterminer les options suivantes :

- **Étiquettes** – Cette option vous permet d'examiner les étiquettes en cours qui ont été scannées dans l'instrument. Les étiquettes individuelles peuvent aussi être supprimées à partir de cet écran.
- **Réglages usine** – Cette option vous permet de réinitialiser l'instrument avec les réglages d'origine d'usine à tout moment. **Attention : Toutes les options de configuration et toutes les données enregistrées seront perdues.**
- **Effacer Données** – Cette option vous permet d'effacer *toutes* les données stockées dans l'instrument. Les paramètres de configuration ne sont pas affectés par cette opération.
- **Effacer Echantons** – Cette option vous permet d'effacer *tous* les échantillons stockés dans l'instrument.

- **Effacer Etiquettes** – Cette option vous permet d’effacer *toutes* les étiquettes stockées dans l’instrument.
- **Effacer Projets** – Cette option vous permet d’effacer *tous* les projets stockés dans l’instrument.
- **Effacer Standards** – Cette option vous permet d’effacer *tous* les standards stockés dans l’instrument.
- **Effacer Travaux** – Cette option vous permet d’effacer *tous* les travaux stockés dans l’instrument (964 seulement).

Configuration de l'instrument

Le paramètre *Instrument...* vous permet de déterminer les options suivantes :

- **Port série** – Cette option vous permet de modifier le mode de transmission des données par le port RS-232.
 - Baud** – Vous pouvez choisir la vitesse appropriée en baud (300 – 57 600).
 - Synchro** – Vous pouvez sélectionner la méthode de synchronisation entre l’instrument et votre ordinateur : Non (désactivée), CTS, OCCUPEE ou XON.
 - Auto XMT** – Vous pouvez activer (Oui) ou désactiver (Non) la transmission automatique des données mesurées.
 - Séparateur** – Vous pouvez déterminer le caractère qui sépare les composantes des données d’une mesure : Espace, Virgule, Tab, CR (retour chariot), CRLF (retour chariot changement de ligne) ou LF (changement de ligne).
 - Délimiteur** – Vous pouvez déterminer le caractère qui termine la chaîne des données mesurées : CR (retour chariot), CRLF (retour chariot changement de ligne)
 - Types de données** – Vous pouvez déterminer le type de données transmises après une mesure (si l’option Auto XMT est activée ou en cas de demande par une commande RCI). Les types de données disponibles sont Colorimétrique et Réflectance.
 - En-tête** – Vous pouvez activer (Oui) ou désactiver (Non) l’impression de l’en-tête pendant la transmission des données.
 - Imprim Std** – Vous pouvez activer (Oui) ou désactiver (Non) l’impression du standard pendant la transmission des données. Si l’option Différences

est désactivée dans les options de mesure, aucun standard ne sera imprimé quel que soit l'état (Oui ou Non) de ce paramètre.

Emulation – L'instrument peut simuler d'autres modes de communication. Quand cette option est désactivée (Non), l'instrument communique normalement. Si vous choisissez Oui, l'instrument imite la communication du 968 (y compris la réponse à la commande RCI) vous permettant de communiquer avec d'anciens programmes X-Rite (QA-Master, Paint-Master, etc.).

- **Lecture** – Cette option vous permet de déterminer la méthode que vous souhaitez utiliser pour prendre une mesure (ou lecture).

RCI seulement – La mesure peut uniquement être initiée par l'intermédiaire d'une commande RCI (à partir de votre ordinateur) grâce au port RS-232.

Bouton seulement – La mesure est initiée avec le bouton de lecture de l'instrument (situé sous l'appareil et déclenché en abaissant simplement le corps de l'instrument contre sa semelle).

Touche seulement – La mesure est uniquement initiée en appuyant sur la touche de lecture de l'instrument (située au dessus de l'écran d'affichage, avec les autres touches).

Bouton et Touche – Pour initier une mesure, vous devez appuyer à la fois sur le bouton de lecture (déclenché en abaissant le corps de l'instrument contre sa semelle) et la touche de lecture située près de l'écran d'affichage de l'instrument.

- **Étalonnage** – Cette option vous permet de déterminer la fréquence (en heures) à laquelle vous souhaitez étalonner votre instrument. Vous pouvez aussi désactiver cette option (Non). Quand il est temps d'étalonner l'instrument, un message d'avertissement apparaît à l'écran.
- **Veille** – Cette option vous permet de déterminer la période de temps (entre 10 et 240 secondes) après laquelle l'instrument, en état de marche mais inutilisé, s'éteindra automatiquement. La configuration de ce paramètre n'a pas d'incidence si l'adaptateur secteur est utilisé.

- **Niveau son** – Cette option vous permet de déterminer le niveau sonore de l'instrument : Fort, Moyen, Faible ou Non (désactivé).
- **Horloge** – Cette option vous permet d'ajuster l'horloge interne de l'instrument.
- **Affichage** – Cette option vous permet de définir le mode d'affichage que vous souhaitez utiliser :
 - Contraste** – Vous pouvez définir le niveau de contraste de l'écran d'affichage (entre 10 et 99) pour un confort de vue optimal.
 - Sens** – Vous pouvez déterminer votre préférence d'orientation de l'écran d'affichage : pour droitier (Droite) ou pour gaucher (Gauche).
 - Sécurité** – Vous pouvez empêcher (Oui) ou autoriser (Non) l'accès à toutes les options du menu de Configuration. *Veillez consulter le manuel de l'utilisateur pour regagner l'accès au menu de Configuration.*

Options du menu principal

Le paramètre *Options menu...* vous permet de sélectionner les fonctions que vous souhaitez faire apparaître sur le menu principal. Une flèche (>) indique que la fonction choisie est activée.

REMARQUE : Utilisez la touche Entrée ↵ pour activer et désactiver les fonctions. Utilisez ensuite la touche d'échappement ⏏ pour retourner au menu précédent.

Messages d'erreurs

Les erreurs rencontrées au cours d'une mesure sont affichées à l'écran de l'instrument. Toutes les erreurs sont accompagnées d'un signal sonore et d'une lumière jaune. Les messages d'erreurs peuvent être effacés en pressant la touche Entrée ↵.

Messages d'erreurs possibles :	
Mesure abandonnée par l'utilisateur	Ce message est affiché en cas d'une mesure ou d'un étalonnage incomplet. L'instrument a été relâché trop tôt.
Intervalle d'étalonnage expiré	L'intervalle d'étalonnage défini dans les options de Configuration a été atteint. L'étalonnage de l'instrument est nécessaire.
Etalonnage requis	Ce message indique qu'un étalonnage est nécessaire.
L'étalonnage a échoué	L'étalonnage n'a pas réussi. Assurez-vous que l'instrument est bien positionné.
Echec Etal Noir	Un changement de mesure a été détecté par rapport aux mesures précédentes. Remesurez le piège à lumière.
Plaque étal. blanche mesurée ? Oui No	L'instrument doit vérifier que la référence d'étal. blanche a bien été mesurée. Appuyez sur Oui si la référence d'étal. blanche a été mesurée. Appuyez sur Non si la référence d'étal. blanche n'a pas été mesurée, puis mesurez-la.
Batterie faible	Cet avertissement apparaît quand la batterie n'est plus qu'à 25 % de sa capacité. Les mesures sont encore possibles, mais la batterie doit être rechargée rapidement.
Batterie épuisée	Ce message indique que le niveau de la batterie est trop faible pour effectuer une mesure. La mesure en cours est alors abandonnée.
Batterie manquante	La batterie n'est pas installée. Les mesures sont impossibles.
Voltage chargeur incorrect	Le mauvais chargeur est connecté ou le chargeur fonctionne incorrectement.
Batterie surchargée	La température de la batterie est trop élevée. Retirez la batterie et laissez-la refroidir.
Lampe faible Remplacer bientôt	La lampe de lecture est à 50 % ou moins de son intensité d'origine. Les mesures sont encore possibles mais la lampe doit être remplacée rapidement.



Siège social - États-Unis

4300 44th Street SE

Grand Rapids, Michigan 49512

Téléphone (+1) 800 248 9748 ou (+1) 616 803 2100

Télécopie (+1) 800 292 4437 ou (+1) 616 803 2705

Siège social - Europe

Althardstrasse 70

8105 Regensdorf

Suisse

Téléphone (+41) 44 842 24 00

Télécopie (+41) 44 842 22 22

Siège social - Asie

Room 808-810

Kornhill Metro Tower, 1 Kornhill Road

Quarry Bay

Hong Kong

Téléphone (+852) 2 568 6283

Télécopie (+852) 2 885 8610

Visitez www.xrite.com pour obtenir les coordonnées du bureau le plus proche de chez vous.