

# インライン式測定システム ERX145

—— コイル塗装対象 ——

## 特長

- ✓ 許容範囲から外れる前に、生産中に修正が可能  
なため、無駄を大幅に削減
- ✓ 継続的な工程監視により、材料、工程や制御な  
どの問題を初期段階で検出
- ✓ 迅速な手動・自動制御により、安定した生産と  
優れた色変更の作業をサポート
- ✓ 生産手順の文書化をサポート(ISO 9001)



800 台以上のインライン装置が  
世界各地で設置されています。

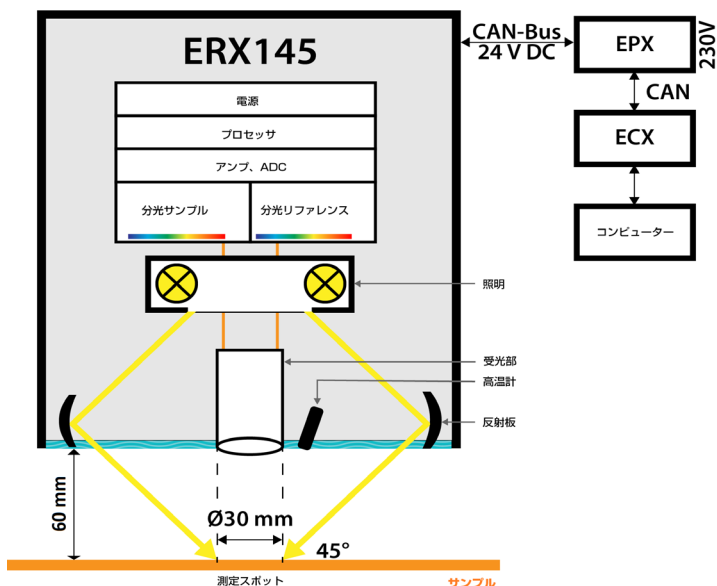
詳細はこちら

[HTTPS://WWW.XRITE.COM/JA-JP/CATEGORIES/INLINE-SPECTROPHOTOMETERS/ERX145](https://www.xrite.com/ja-jp/categories/inline-spectrophotometers/erx145)

# 機能

## 概要

光学幾何条件	45a/0°
距離	60 mm
測定スポット	Ø30 mm



# ERX145



ERX145 (Teleflash の後継機) は Traverse と併用し、コイル塗装に最適な測定システムを提供します。

サンプルは測定時に白色光 (キセノン、昼光類似光) で照明されます。

サンプル測定と同時に、2 台目の高解像度分光測色計 (フルデュアルビーム設計) でランプのリファレンス測定が行われます。

## トップクラスの測色機能

- ✓ 外部信号による測定を開始
- ✓ 環境光は測定に無影響
- ✓ ウェブ速度と通常のフラッターは無影響
- ✓ サービスモジュールによる簡単修理

## 1987 年以來の功績

- ✓ 最新技術を採用した実績のあるシステム
- ✓ 技術データを改良した次世代システム
- ✓ ドイツで開発・生産
- ✓ 世界各地に設置

# インライン測定

## ターンキー式の インライン測色システム

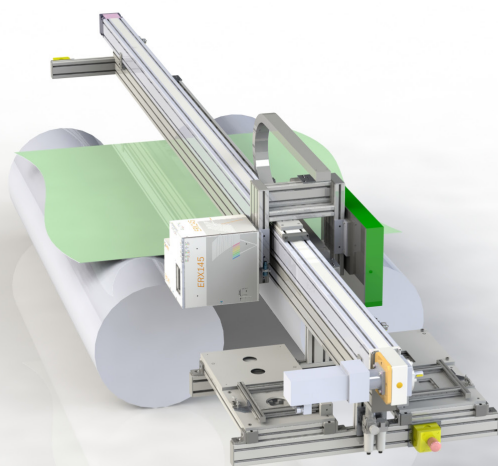
インライン分光測色計は通常、トラバースビーム、ソフトウェア、コンピューターを含むターンキー式システムとして販売されます。また、アフターサービスおよびサポートを世界中でご利用いただけます。エックスライト社の経験豊富なカラーエキスパートと実績あるパートナー企業が、測色とフィードバック式のカラーコントロールをサポートします！

## 正確な分光測色

重要となる色や厳格な用途にも、1 nm の優れた分光分解像度に基づく高品質な測定が可能です。ERX145 の 330 nm から 730 nm の広範囲な分光範囲は、優れたデータを確保します。

## 自動測定 & キャリブレーション

トラバースの自動キャリブレーションにより、常に正確な測色を発揮。高精度な絶対自動波長キャリブレーション。長期的な安定性と精度を提供します。



## 生産環境における ERX145

- ✓ 測定対象物までの長い距離をサポート
- ✓ CAN Bus による高速かつ安全なデータ転送
- ✓ モジュール設定による簡単なメンテナンス
- ✓ 粗い表面を確実に測定
- ✓ 良好な平均値を確保する測定範囲

## 安定&正確

- ✓ 分光分解像度(1 nm)による優れた長期安定性
- ✓ 年間年中の自動測定
- ✓ 距離の変動に対する安定性
- ✓ 長寿命キセノンフラッシュランプ
- ✓ 堅牢な保存ケース(IP 53)

# 技術データ



## カラーセンサー ERX145

光学幾何条件	45 a/0°
分光測定範囲	330 nm ~ 730 nm
分光解像度(光学)	1 nm
搭載自動制御機能による絶対波長精度	besser 0,1 nm
デュアルビーム(サンプル&リファレンス チャンネル)	同時
測定時間	20 ms
測定径	30 mm
測定距離(照明ヘッドからサンプル)	60mm
$\Delta E^* < 0.2$ の距離変動	$\pm 10$ mm
測定間隔	3 秒
繰返し精度RMS(白色タイル)	$\Delta L^*, \Delta a^*, \Delta b^* \leq 0.03$
ERX145 システム間の器差(白色タイル上)	$\Delta L^*, \Delta a^*, \Delta b^* \leq 0.1$
平均生産における BCRA 基準色 12 個の平均測定色差	$\Delta E^* < 0,3$
サイズ	282 mm x 298 mm x 269 mm
重量	13,5kg
保護	IP 53, CE Mark
キャリブレーション(ドイツ基準協会 PTB にトレーサブル)	装置に特定した白色校正板
コンピューターとの通信	CAN-Bus、USBインターフェース コンバーター使用
周囲温度	最高温度 50°C

## 電源インターフェース EPX

入力電圧	115V/230 V AC、+25% / -15%、45-440 Hz
使用電源量	最大 50VA、通常 25 VA
測定ヘッドのインターフェース	最大:20 m のケーブル
サイズ(約)	265 mm x 265 mm x 155 mm
重量(約)	2.3kg
保護	IP 65, CE Mark

## コンピューターのインターフェース ECX

入力電圧	115V/230 V AC、+25% / -15%、45-440 Hz
使用電源量	最大 100 VA、通常 10VA
CAN-Bus を介した EPX のインターフェース	最大:500 m のケーブル
USB インターフェース → コンピューター	通常 1.5 m、最長 3m のケーブル
サイズ(約)	265 mm x 265 mm x 135 mm
重量(約)	2.4kg
保護等級	IP 65, CE Mark

■ お求め、ご相談は

## エックスライト社

〒135-0064 東京都江東区青海 2-5-10 テレコムセンター 西棟 6F  
TEL : 03-6374-8734 E-mail : japanmarketing@xrite.com

<https://www.xrite.com>

[f xrite.jp](https://www.facebook.com/xrite.jp) [X xrite.jp](https://www.xrite.jp) [Y /X-Rite Japan](https://www.youtube.com/X-Rite Japan)

詳細情報  
<https://www.xrite.com/ja-jp>