

MatchRite® iVue™

Farbspektralfotometer



Benutzerhandbuch





CE Bescheinigung



Hiermit erklärt X-Rite, dass sich das Gerät der VS205 (iVue)-Serie in Übereinstimmung mit den grundlegenden Anforderungen und den übrigen einschlägigen Bestimmungen der Richtlinien EMC 2004/108/EG, LVD 2006/95/EG und RoHS 2011/65/EU. befindet.

FCC-Hinweise (nur für die USA)

NOTE: This equipment has been tested and found to comply with the limits for a Class A digital device, pursuant to Part 15 of the FCC Rules. These limits are designed to provide reasonable protection against harmful interference when the equipment is operated in a commercial environment. This equipment generates, uses, and can radiate radio frequency energy and, if not installed and used in accordance with the instruction manual, may cause harmful interference to radio communications. Operation of this equipment in a residential area is likely to cause harmful interference in which case the user will be required to correct the interference at his own expense.

Industry Canada Compliance Statement (nur Kanada)

This Class A digital apparatus complies with Canadian ICES-003.

Cet appareil numérique de la classe A est conforme à la norme NMB-003 du Canada.

Geräteinformationen

Die Benutzung dieses Geräts auf eine Art und Weise, anders als von X-Rite, Incorporated empfohlen kann die Entwurfsintegrität und die Gerätesicherheit gefährden.

WARNING: This instrument is not for use in explosive environments.



Anweisungen für die Entsorgung: Bitte entsorgen Sie Elektro- und Elektronik-Altgeräte (EEAG) an ausgewiesenen Übernahmestellen für Rücknahme und Wiederverwertung solcher Geräte.

Urheberrecht

Die Informationen in diesem Handbuch sind Eigentum der X-Rite, Incorporated und urheberrechtlich geschützt.

Aus der Veröffentlichung dieser Informationen kann nicht das Recht abgeleitet werden, diese zu vervielfältigen oder für einen anderen Zweck einzusetzen, als für die Installation, Handhabung und Pflege des hier beschriebenen Geräts. Diese Bedienungsanleitung darf auf keinem Fall reproduziert, umgeschrieben oder in eine andere Sprache oder Computersprache übersetzt werden. Dies gilt in jeder Art und Weise für alle Belange, ob elektronisch, mechanisch, optisch oder von der Handhabung, ohne dass eine schriftliche Einverständniserklärung von X-Rite Inc. vorliegt. Garantien hinsichtlich der Anwendbarkeit und Eignung des Messgerätes werden ausdrücklich nicht gewährt. Die Anweisungen in dieser Bedienungsanleitung hinsichtlich korrekter Bedienung, Reinigung und Fehlerbeseitigung sind unbedingt zu befolgen. Durch Fehlbedienung werden alle

Gewährleistungsansprüche für Schäden am Gerät einschließlich Folgeschäden außer Kraft gesetzt.

Patente: www.xrite.com/ip

„© 2017, X-Rite, Incorporated. Alle Rechte vorbehalten.“

X-Rite® und MatchRite® sind registrierte Marken, und iVue ist eine Marke von X-Rite, Incorporated. Alle anderen erwähnten Logos, Warennamen und Marken sind das Eigentum der jeweiligen Inhaber.

Garantieleistung

X-Rite bietet eine zwölfmonatige (12) Gewährleistungsfrist ab der Auslieferung von X-Rite auf für Material- und Verarbeitungsmängel, es sei denn anders lautende Gesetze und Bestimmungen erfordern eine längere Frist. Während dieser Zeit werden defekte Teile nach Ermessen von X-Rite entweder unentgeltlich ausgetauscht oder repariert (Verbrauchs- und Verschleißteile sind hiervon ausgenommen).

Die X-Rite Garantie gilt nicht für Mängel an garantieberechtigten Produkten, die hervorgerufen wurden durch: (i) Schäden durch Versand, Unfall, Missbrauch, falscher Verwendung, Vernachlässigung, Veränderungen oder anderweitige Verwendung, die nicht von X-Rite vorgesehen ist in den Empfehlungen, der beigelegten Dokumentation, veröffentlichten technischen Angaben und generell branchenüblichem Einsatz; (ii) Verwendung des Geräts in einer Betriebsumgebung, die nicht den Werten in den technischen Angaben folgen oder Nichtbeachtung der Wartungsvorgänge aus der beigelegten Dokumentation oder den veröffentlichten technischen Angaben; (iii) Reparaturen oder Servicemaßnahmen, die nicht von X-Rite oder von durch X-Rite autorisierten Servicestellen durchgeführt wurden; (iv) die Verwendung von Zubehör und Verbrauchsteilen an garantieberechtigten Produkten, die nicht von X-Rite hergestellt, vertrieben oder genehmigt wurden; (v) Anbauten oder Änderungen an garantieberechtigten Produkten, die nicht von X-Rite hergestellt, vertrieben oder genehmigt wurden; Verschleißteile und die Reinigung des Geräts sind von der Garantie ausgenommen.

Nach Ablauf der Frist ist X-Rite ausschließlich dann zur unentgeltlichen Reparatur bzw. zum unentgeltlichen Austausch von Teilen verpflichtet, wenn der Defekt innerhalb des Garantiezeitraums zur hinreichenden Zufriedenheit von X-Rite nachgewiesen wurde. Die Garantiefrist wird durch Reparatur oder Austausch defekter Teile durch X-Rite nicht erneuert bzw. verlängert.

Der Kunde ist für die Verpackung und den Versand des defekten Produkts an das von X-Rite angegebene Servicecenter verantwortlich. X-Rite trägt die Kosten für die Rücksendung des Produkts zu Kunden, wenn die Zieladresse innerhalb der zuständigen Region des Servicecenters liegt. Der Kunde ist für Versandkosten, Zoll, Steuern und sonstige Gebühren zuständig, wenn das Produkt an andere Adressen versandt werden soll. Der Kaufnachweis oder die Rechnung mit Kaufdatum muss vorgelegt werden als Nachweis, dass sich das Gerät noch im Garantiezeitraum befindet. Bitte versuchen Sie nicht, das Produkt auseinander zu nehmen. Alle Garantieansprüche verfallen, wenn Sie das Gerät zerlegen. Wenden Sie sich an den X-Rite-Support oder eine X-Rite-Kundendienststelle in Ihrer Nähe, wenn das Gerät nicht bzw. nicht ordnungsgemäß funktioniert,

DIESE GARANTIE GILT NUR FÜR DEN KÄUFER UND SCHLIESST ALLE ANDEREN GARANTIEEN AUS, SOWOHL AUSDRÜCKLICHE ALS AUCH STILLSCHWEIGENDE VEREINBARUNGEN AUCH AUF ANWENDBARKEIT BZW. EIGNUNG DES GERÄTES FÜR EINEN BESTIMMTEN ZWECK ODER EINE ANWENDUNG, UND DEN NICHTVERSTOSS GEGEN GESETZE UND PATENTE. ZUSÄTZLICH ZU DEN AUFGEFÜHRTEN GARANTIEEN DÜRFEN WEITERE GARANTIEEN NUR VON DER BETRIEBSLEITUNG ABER NICHT VON MITARBEITERN ODER VERTRETEREN VON X-RITE VERSPROCHEN WERDEN.

X-RITE IST IN KEINEM FALL VERANTWORTLICH FÜR HERSTELLUNGSKOSTEN, GEMEINKOSTEN, GEWINN- ODER GOODWILL-VERLUSTE DES KÄUFERS, ANDERE KOSTEN ODER INDIREKTE, BESONDERE, ZUFÄLLIGE ODER FOLGESCHÄDEN, DIE DURCH VERSTÖSSE GEGEN DIE GARANTIE, VERSTÖSSE GEGEN DEN VERTRAG, NACHLÄSSIGKEIT, GEFÄHRDUNGSHAFTUNG ODER MÖGLICHEN ANDEREN RECHTSTHEORIE HERVORGERUFEN WURDEN. IM GARANTIEFALL BESCHRÄNKT SICH X-RITES GESAMTE HAFTUNG GEMÄSS DIESER RICHTLINIE AUF DEN PREIS DES PRODUKTS ODER SERVICES VON X-RITE, DER FÜR DEN ANSPRUCH VERANTWORTLICH IST.

Inhaltsverzeichnis

1. Einleitung und Setup	5
Verwendung des Handbuchs	5
Lieferumfang	6
Netzteil anschließen	6
Anschluss des USB-Kabels	7
2. Proben messen	8
Wichtige Informationen zur Probe	8
Probenhalter installieren	9
Installation des Probenclips	10
Verwendung des Probenclips	11
Beschreibung des Lichtrings	13
Messvorgang	14
3. Reinigung des Geräts	15
Allgemeine Reinigung	15
Reinigung der Optik des Geräts (wöchentlich)	15
Reinigung des weißen Kalibrierstandards (wöchentlich)	16
4. Kalibrieren	18
5. Anhang	19
Kundendienstinformationen	19
Fehlerbehebung	20
Technische Daten	21

1. Einleitung und Setup

Das MatchRite® iVue™ ist ein Farbmessgerät, mit dem Farben einer Kundenprobe gemessen werden können. Die Farbwerte werden dann vom Gerät zum Computer übertragen. Der Computer berechnet aus den Werten die Farbrezeptierung für die Farbe des Kunden.

Das ganze geschieht in nur wenigen Sekunden. Der gesamte Ablauf kann auf dem Computer visuell nachvollzogen werden, damit der Kunde genau sieht, was passiert.

Das Gerät kann Proben aus einer Vielzahl von Materialien wie Papier, Kunststoffe, Textilien und diverse lackierte Gegenstände oder Anstriche messen. Der Messfleck ist variabel. Sie können zwischen 6 mm und 12 mm wählen.

Das MatchRite® iVue™ benötigt ein Netzteil und wird mit dem Computer per USB-Schnittstelle verbunden. Die Anschlüsse befinden sich unter dem Gerät.



Verwendung des Handbuchs

Mit diesem Handbuch lernen Sie schnell, wie Sie das Gerät einrichten, bedienen und warten. Genauere Informationen erhalten Sie in der Hilfe des Programms.

Lieferumfang

Ihr Messgerät sollte mit den nachfolgend aufgeführten Teilen geliefert worden sein. Wenden Sie sich bitte an X-Rite oder Ihren Vertragshändler, sollte eines dieser Teile fehlen oder kaputt sein.

- iVue™ mit integrierter Kalibrierreferenz
- USB-Schnittstellenkabel
- Netzteil (X-Rite Art.nr. SE30-209) und Netzkabel
- Probenhalter
- Probenclip
- Vier (4) Hintergrundbogen
- Reinigungskit
- Dokumentation und Registrierformulare

Netzteil anschließen

1. Prüfen Sie, ob die Spannung auf dem Netzteil mit der lokalen Spannung übereinstimmt.
2. Stecken Sie den kleinen Stecker des Netzteils in den Stromanschluss auf der Unterseite des Geräts.

Netzteilanschluss



Netzteileigenschaften

Eingang: 100-240 V 50/60 Hz

Ausgang: 24 VDC bei 1,25 A

3. Schließen Sie das abnehmbare Netzkabel an das Netzteil an, und stecken Sie das andere Ende in die Steckdose.



Bitte verwenden Sie ausschließlich das Netzteil X-Rite SE30-209. Bei der Verwendung anderer Netzteile besteht Unfallgefahr.

Anschluss des USB-Kabels

WICHTIG: Sie müssen zuerst das Programm installieren, ehe Sie das Gerät mit Ihrem Computer verbinden.

1. Installieren Sie das Programm, falls Sie dies noch nicht getan haben. Weitere Informationen finden Sie in der Bedienungsanleitung Ihres Programms.
2. Verbinden Sie das quadratische Ende des USB-Kabels mit der Unterseite des Geräts.
3. Verbinden Sie das USB-Kabel mit einer freien USB-Schnittstelle an Ihrem Computer.

USB-Anschluss



Kabelklemmen

Auf der Unterseite des Geräts sind Kabelklemmen angebracht, mit denen Sie die Kabel unter dem Gerät sichern können. Die Klemmen verhindern, dass die Kabel versehentlich abgezogen werden oder bei Messungen in den Weg geraten.



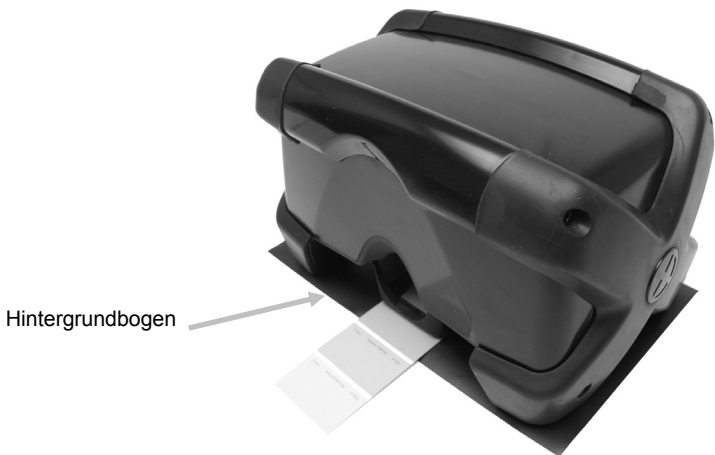
2. Proben messen

Platzieren Sie die Proben für die Messung unter der Probenschiene. Messungen können auf nahezu allen Oberflächen durchgeführt werden, solange diese sauber, trocken und eben ist. Die Probe muss flach unter der Probenschiene aufliegen. Durch die Probenschiene leuchtet der Zielring, mit dem Sie Proben ganz einfach positionieren können.

Wichtige Informationen zur Probe

- Je nach Geräteeinstellung muss die Probe mindestens 6 mm oder 12 mm groß sein.
- Die Farbe der Probe sollte über den gesamten Messbereich einheitlich und ohne Verfärbungen oder Flecken sein.
- Die Probe darf nicht durchsichtig oder durchscheinend sein.
- Dünne Proben sollten für die Messung auf einem der Hintergrundbogen platziert werden. Der Hintergrundbogen hat eine optimierte Farbe, durch die die Farbgenauigkeit verbessert wird.

Ziehen Sie einfach den Hintergrund ab, und befestigen Sie ihn auf einer flachen Oberfläche. Platzieren Sie das Gerät direkt auf dem Bogen. Sie sollten den Bogen nicht länger als eine Woche verwenden. Der Bogen muss auch ausgetauscht werden, wenn er verschmutzt oder beschädigt ist.

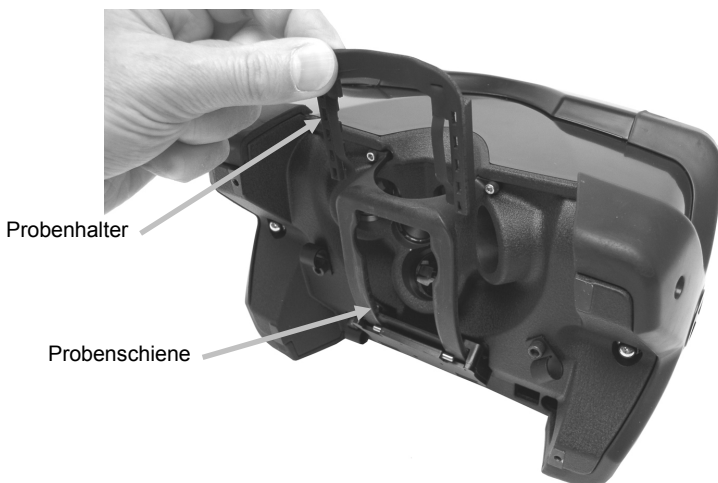


- Installieren Sie vor der Messung zuerst den Probenhalter, damit sich dünnen Proben nicht wellen. Weitere Informationen dazu finden Sie nachfolgend.
- Installieren Sie den Probenclip zur Messung von Proben, die kleiner als die Öffnung der Probenschiene sind. Der Clip hält kleine Proben in optimaler Messposition unter der Probenschiene. Auf den folgenden Seiten finden Sie Informationen zur Installation und Verwendung des Probenclips.
- Platzieren Sie die Probe so, dass sie flach aufliegt und die Oberfläche parallel zur Gerätelängsachse ist.
- Proben, die noch feucht sind, sollten nicht gemessen werden. Nasse Farbe, besonders nasse Latexfarbe, verändert sich während des Trockenvorgangs farblich. Die Messwerte der nassen Farbe unterscheiden sich stark von der tatsächlichen Farbe.

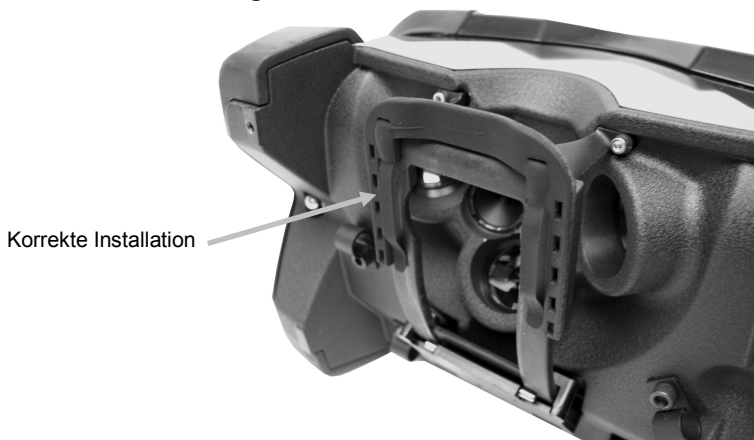
Probenhalter installieren

Sie erhalten mit Ihrem Gerät einen leicht zu installierenden Probenhalter. Mit diesem Probenhalter können Sie Proben aus dünnem Papier messen, die sich ansonsten leicht wellen. Der Halter drückt die Probe flach auf die Stellfläche, wodurch die Messgenauigkeit erhöht wird.

1. Neigen Sie das Gerät nach hinten.
2. Platzieren den Probenhalter über der Schiene, wobei die Metallfedern nach außen gerichtet sein müssen.



3. Schieben Sie den Probenhalter bis zum Anschlag an der Probenschiene entlang.

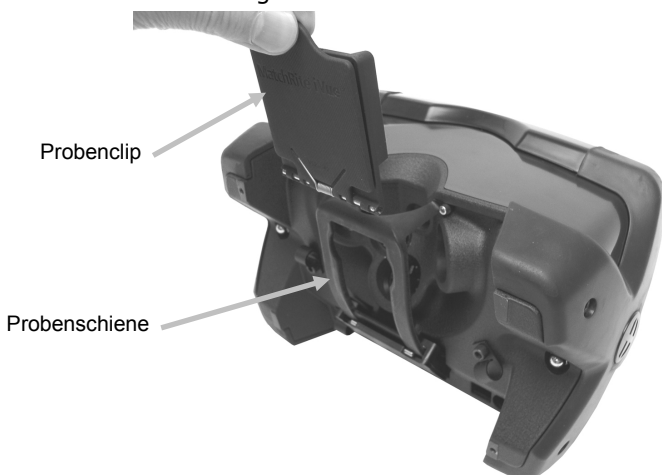


4. Drehen Sie das Gerät wieder aufrecht. Weitere Informationen zum Messvorgang finden Sie auf den nachfolgenden Seiten.

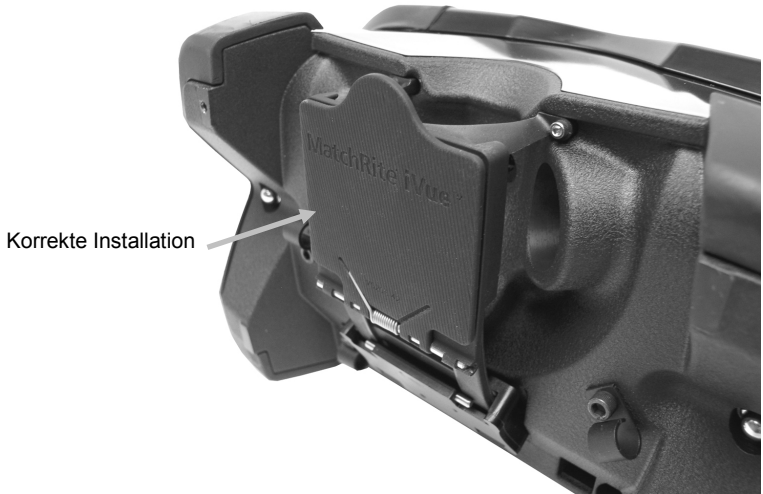
Installation des Probenclips

Der Probenclip hält kleine Proben ähnlich wie das Gerät Counter Top 700/750 in einer optimalen Messposition unter der Probenschiene fest.

1. Neigen Sie das Gerät nach hinten.
2. Platzieren Sie den Probenclip über der Schiene, wobei die Gelenkklammer nach außen gerichtet sein muss.



3. Schieben Sie den Probenclip auf die Schiene, bis er einrastet.

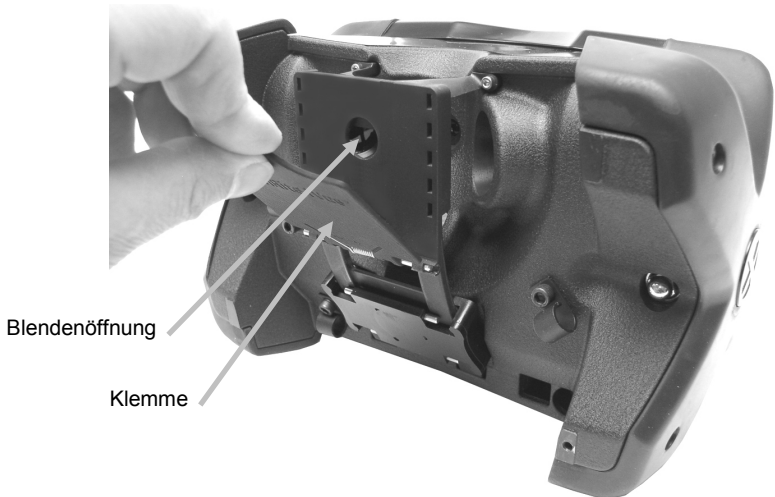


Verwendung des Probenclips

Für Messungen mit dem Probenclip muss das Gerät zurückgeneigt bleiben.

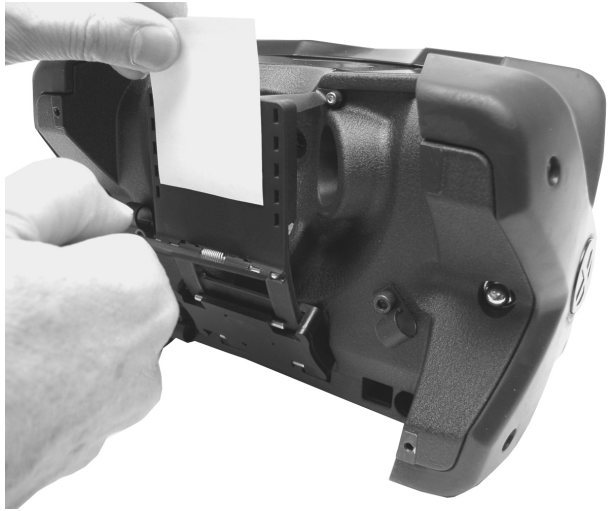
HINWEIS: Bei Verwendung des Probenhalters muss für die Blende die Einstellung "6 mm" gewählt werden.

1. Ziehen Sie die gelenkig gelagerte Klemme von der Probenschiene, um die Blendenöffnung im Probenclip freizulegen.



MatchRite® iVue™

2. Platzieren Sie die Probe über der Blendenöffnung, wobei die Seite, die Sie messen möchten, zum Gerät zeigen muss. Die Klemme muss nun vorsichtig wieder in die geschlossene Ausgangsposition gebracht werden. Lassen Sie die Klemme nicht zurückschnappen.



3. Weitere Informationen zum Messvorgang finden Sie auf den folgenden Seiten.

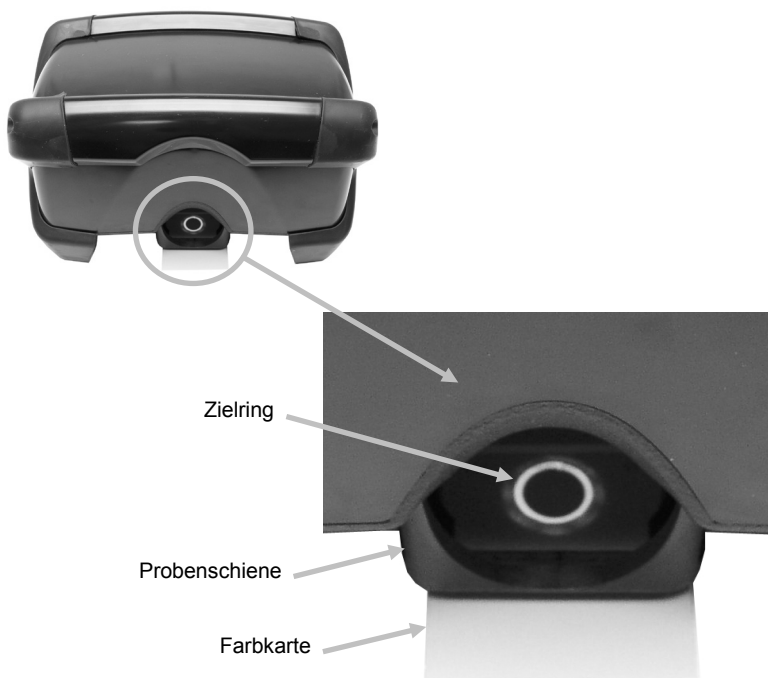
Beschreibung des Lichtrings

- **Lichtring, langsam blinkend (1-mal pro Sekunde)** - Das Gerät ist bereit und Messungen können durchgeführt werden.
- **Lichtring, grün leuchtend** - Das Gerät ist nicht zur Messung bereit. Das kommt normalerweise dann vor, wenn das Gerät gerade eingeschaltet wurde und sich erst stabilisiert. Bitte warten Sie, bis der Lichtring blinkt, ehe Sie eine Messung durchführen.
- **Lichtring, schnell grün blinkend (8-mal pro Sekunde)** - Dies zeigt an, dass ein Systemfehler aufgetreten ist. In diesem Fall ist das Gerät nicht funktionsbereit und kann nicht verwendet werden, bis das Problem behoben ist.

Messvorgang

HINWEIS: Befestigen Sie gegebenenfalls Probenhalter, Probenclip oder Hintergrundbogen wie zuvor erklärt.

1. Wählen Sie nun in der Software die gewählte Blendeneinstellung, also 6 oder 12 mm. In ColorDesigner ist standardmäßig 12 mm gewählt. Wenn Sie die Einstellung 6 mm verwenden möchten, dann wählen Sie die Einstellung hier. Die Einstellung wird nicht gespeichert, und muss vor jeder Verwendung neu gewählt werden.
2. Eine dünne Probe, zum Beispiel eine Farbkarte, kann direkt unter die Probenschiene oder in den Probenhalter geschoben werden. Der zu messende Bereich muss sich im Ziellicht befinden.



Bei größeren oder unförmigen Proben können Sie das Gerät anheben und auf der Probe platzieren oder nach hinten lehnen, und die Probe unter der Schiene platzieren. Mit dem Zielring ist es einfach, die Probe richtig auszurichten.

3. Starten Sie die Messung aus dem Programm heraus.

3. Reinigung des Geräts

Das Gerät erfordert nur wenig Wartung, um eine lange zuverlässige Lebensdauer zu erreichen. So sollte das Gerät einmal pro Woche gereinigt werden, damit Messgenauigkeit und Funktionsfähigkeit erhalten bleiben.

Allgemeine Reinigung

Das Äußere des Geräts kann bei Bedarf mit einem feuchten Lappen und mildem Reinigungsmittel gesäubert werden.



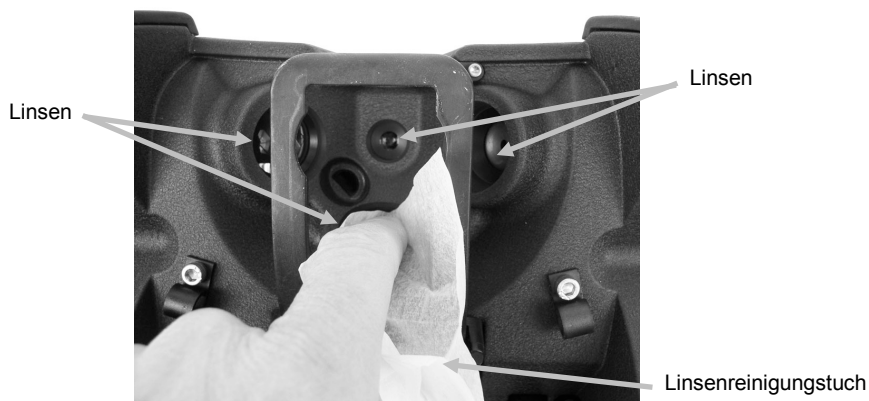
HINWEIS: Benutzen Sie keine Lösungsmittel um das Gerät zu reinigen, da diese das Gehäuse beschädigen können.

Reinigung der Optik des Geräts (wöchentlich)



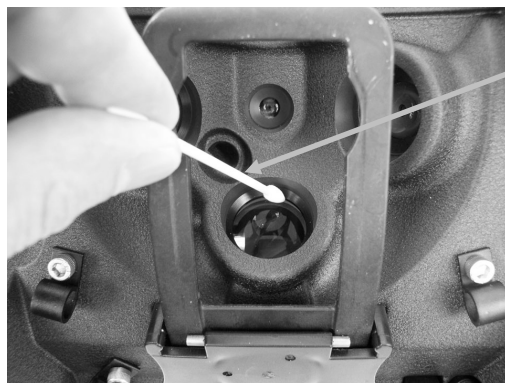
HINWEIS: Bitte achten Sie darauf, dass das Tuch nicht zu grob ist und Sie nicht zu fest reiben, da sonst eventuell die Linse verkratzt oder beschädigt.

1. Drehen Sie das Gerät um.
2. Wenn Sie das Programm ColorDesigner verwenden, dann klicken Sie bitte auf Farbrezept oder Farbrezeptierung. Bei Verwendung dieser Funktion wird die Geräte-LED mit 50% Stärke aktiviert und Sie können eventuell vorhandene Fingerabdrücke oder Verschmutzungen auf der Linse sehen.
3. Verwenden Sie das im Lieferumfang enthaltene Linsenreinigungstuch, und reinigen Sie alle vier Linsen in einer kreisförmigen Bewegung.



Nach Schritt 2 kann es vorkommen, dass sich am Rand der Linse Schmutz ansammelt, der entfernt werden muss. Fahren Sie bitte mit Schritt 3 fort.

4. Verwenden die im Lieferumfang enthaltenen kegelförmigen Wattestäbchen, und reinigen Sie den äußeren Rand der Linse, um eventuell vorhandenen Schmutz zu entfernen.



Wattestäbchen

5. Drehen Sie das Gerät wieder richtig herum, und reinigen Sie den Kalibrierstandard. Weitere Informationen dazu finden Sie in folgenden Abschnitt Weiße Kalibrierstandard.

Reinigung des weißen Kalibrierstandards (wöchentlich)

Bitte behandeln Sie den Kalibrierstandard immer mit größter Vorsicht. Berühren Sie den weißen Kalibrierstandard niemals mit bloßen Fingern.

1. Sie können Staub und Schmutz mit leichter Druckluft von der Oberfläche des weißen Kalibrierstandards entfernen. Sollten weitere Maßnahmen zur Reinigung notwendig sein, dann verwenden Sie für die Reinigung die mitgelieferten Tücher.





Achtung: Bitte warten Sie nach der Reinigung mit den Tüchern für 20 bis 30 Minuten, ehe Sie das Gerät kalibrieren.

2. Führen Sie eine Weißkalibrierung durch. Weitere Informationen hierzu finden Sie in Abschnitt 4.

4. Kalibrieren

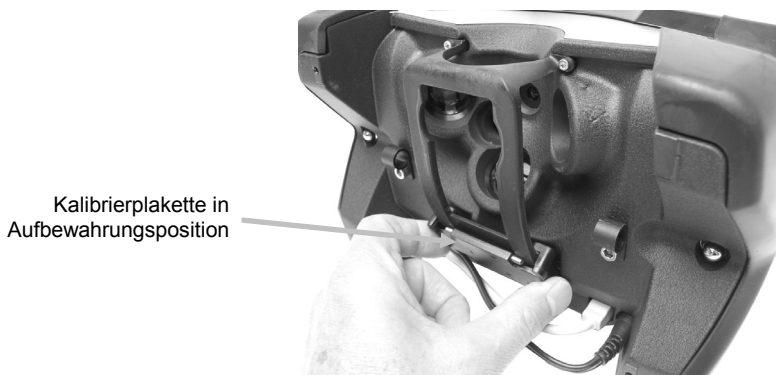
Das Programm fordert Sie zu einer Kalibrierung auf, wenn dies notwendig wird. Im Normalfall muss das Gerät einmal pro Woche kalibriert werden. Die Kalibrierreferenz befindet sich auf der Rückseite der Probenschiene. Weitere Informationen hierzu finden Sie nachfolgend.

Kalibrierung wird vom Programm angefordert:

1. Lehnen Sie das Gerät nach hinten und schieben Sie die Kalibrierplakette auf der Probenschiene ganz nach vorn.



2. Senken Sie das Gerät, und wählen Sie im Programm die Kalibrierfunktion.
3. Nach der Messung lehnen Sie das Gerät nach hinten, und schieben Sie die Kalibrierplakette wieder in die Aufbewahrungsposition.



4. Senken Sie das Gerät, und starten Sie die zweite Messung. Mit dieser Messung wird geprüft, ob die Kalibrierplakette sich wieder korrekt in der Aufbewahrungsposition befindet.

5. Anhang

Kundendienstinformationen

X-Rite bietet einen eigenen Reparaturdienst. Wegen der Komplexität der Schaltungen sollten alle Reparaturen von einer autorisierten Fachwerkstatt durchgeführt werden. Der Kunde bezahlt die Versand- und Reparaturkosten, wenn es sich nicht um einen Garantiefall handelt. Das Gerät muss unverändert, im Originalkarton verpackt und mit allem Zubehör versehen zurückgeschickt werden.

X-Rite hat Filialen in aller Welt. Sie können uns auf verschiedene Arten erreichen.

- Eine Liste der verschiedenen X-Rite Kundendienststellen finden Sie auf unserer Webseite (www.xrite.com) und klicken Sie auf **Kontakt**.
- Auf unserer Webseite finden Sie zusätzlich verschiedene Kundendienstbereiche. Besuchen Sie www.xrite.com und klicken Sie auf **Support**. Hier finden Sie Updates für das Programm und die Geräte-Firmware, Gerätebeschreibungen und die Antworten zu häufig gestellten Fragen, die Ihnen schnell bei eventuellen Problemen weiterhelfen.
- Senden Sie eine E-Mail an den Kundendienst (mrsupport@xrite.com) in der Sie Ihr Problem und Ihre Kontaktinformationen angeben. Geben Sie **iVue** als Betreff ein.
- Wenn Sie Fragen zum Erwerb von Gerät und Zubehör haben, besuchen Sie unsere Webseite www.xrite.com oder wenden Sie sich an den nächsten zuständigen Vertragshändler von X-Rite.
- Sie können Ihre Fragen und Probleme mit dem Gerät auch direkt an X-Rite faxen. Die Faxnummer finden Sie auf der Webseite neben der entsprechenden Filiale. Auf der Rückseite des Handbuchs finden Sie weitere Kontaktdaten, mit denen Sie sich direkt an X-Rite wenden können.

Fehlerbehebung

Sollten Sie Probleme mit dem Gerät haben, dann sehen Sie bitte zuerst in der nachfolgenden Liste nach, um Hilfe zu erhalten. Sollte das Problem weiterhin bestehen, dann wenden Sie sich bitte an die für Sie zuständige Kundendienststelle.

Gerät reagiert nicht:

- Prüfen Sie, ob das Netzteil richtig angeschlossen ist.

Messfehler oder möglicherweise fehlerhafte Messwerte:

- Probleme mit der Probe oder Probenplatzierung. Weitere Informationen dazu finden Sie in Abschnitt 2.

Wiederholt fehlerhafte Kalibrierung:

- Reinigen Sie die Kalibrierplakette. Weitere Informationen dazu finden Sie in Abschnitt Kalibrierreferenz.

Wiederholt fehlerhafte Messungen:

- Probleme mit der Probe oder Probenplatzierung. Weitere Informationen dazu finden Sie in Abschnitt 2.
- Kalibrieren Sie das Gerät.
- Beenden Sie das Programm und starten Sie es neu.

Keine Kommunikation zwischen Software und Gerät:

- Prüfen Sie den USB-Anschluss.
- Beenden Sie das Programm und starten Sie es neu. Falls der Fehler weiterhin besteht, starten Sie Ihren Computer neu.
- Trennen Sie das Gerät von der Stromversorgung, stellen Sie dann die Stromversorgung wieder her und prüfen Sie, ob der Fehler damit behoben wurde.

Technische Daten

Allgemeine Angaben

Gerätetyp:

Spektralfotometer

Geometrie:

45°/0°

Monochromator:

zwei Messstrahlen, 31 Kanäle

Lichtquelle:

LED

Messfleck:

6 mm oder 12 mm

Messabstand:

ca. 38,1 mm rechtwinkelig zur Messoberfläche

Abstandstoleranz:

± 2,5 mm

Betriebstemperatur:

0° bis 40° C

Luftfeuchtigkeit im Betrieb:

0 - 85 % relative Luftfeuchtigkeit, nicht kondensierend

Aufbewahrungstemperatur:

-20° bis 70° C

Betriebsspannung:

24 VDC ± 2 VDC bei max. 1,2 A

Kommunikation:

Kompatibel zu USB 2.0

Geräteabmessung:

L: 24,80 cm, B: 15,24 cm, H: 14,15 cm

Gewicht:

2,24 kg

Leistung

Startzeit:

ca. 2 bis 3 Minuten bei 23° C

20 Minuten für die Kalibrierung

Messdauer:

750 ms

Wartezeit:

1 Sekunde (zwischen Messungen)

Streulichttoleranz:

2000 lux

Wiederholbarkeit:

0,04 dEab

MatchRite® iVue™

Zwischengerätliche Übereinstimmung:

0,30 dEab

Kalibrierintervall:

einmal pro Woche oder alle 1000 Messungen

Messbereich:

0 bis 150 % Reflexion

Spektralbereich:

400 bis 700 nm

Spektralintervall:

Messung und Ausgabe je 10 nm

Lebensdauer des Geräts:

mind. 5 Jahre

Lebensdauer der LED:

> 20.000.000 Messungen

Sicherheitsrichtlinien

UL 61010-1, CSA 22.2 No. 1010.1 und IEC (EN) 61010-1

Nutzung:

Nur in Innenräumen

Höhe:

2.000 m

Verschmutzungsgrad:

2

Überspannung:

Kategorie II

Spezifikationen und Design können sich ohne vorherige Bekanntgabe ändern.



Hauptgeschäftsstelle - USA

X-Rite, Incorporated
4300 44th Street SE
Grand Rapids, Michigan 49512
Tel: (+1) 800 248 9748 oder (+1) 616 803 2100
Fax: (+1) 800 292 4437 oder (+1) 616 803 2705

Hauptgeschäftsstelle - Europa

X-Rite Europe GmbH
Althardstrasse 70
8105 Regensdorf
Schweiz
Tel: (+41) 44 842 24 00
Fax: (+41) 44 842 22 22

Hauptgeschäftsstelle - Asien

X-Rite Asia Pacific Limited
Suite 2801, 28th Floor, AXA Tower
Landmark East, 100 How Ming Street
Kwun Tong, Kowloon, Hong Kong
Tel: (852)2568-6283
Fax: (852)2885 8610

Bitte besuchen Sie uns unter www.xrite.com, um Informationen zu Filialen in Ihrer Nähe zu erhalten.