

IntelliTrax2TM




Configuração e Operação



Consulte esta documentação em todos os casos onde aparecer o símbolo de

Atenção . Tal símbolo é utilizado para informar-lhe acerca de possíveis RISCOS ou ações quaisquer que venham a exigir sua atenção.

Declaração para a CE

 Pelo presente, a X-Rite, Incorporated, declara que este instrumento da Série AT3 está em conformidade com os requisitos fundamentais e outras disposições relevantes das Diretivas 2014/35/EU (LVD), 2014/30/EU (EMC) e RoHS 2011/65/EU.

Federal Communications Commission Notice

NOTE: This equipment has been tested and found to comply with the limits for a Class A digital device, pursuant to Part 15 of the FCC Rules. These limits are designed to provide reasonable protection against harmful interference when the equipment is operated in a commercial environment. This equipment generates, uses, and can radiate radio frequency energy and, if not installed and used in accordance with the instruction manual, may cause harmful interference to radio communications. Operation of this equipment in a residential area is likely to cause harmful interference in which case the user will be required to correct the interference at his own expense.

Industry Canada Compliance Statement

CAN ICES-3 (A) / NMB-3 (A).

Equipment Information



Use of this equipment in a manner other than that specified by X-Rite, Incorporated may compromise design integrity and become unsafe.

WARNING: This instrument is not for use in explosive environments.

ADVERTENCIA - NO use este aparato en los ambientes explosivos.

AVVERTIMENTO - NON usare questo apparecchio in ambienti esplosivi.

WARNUNG: Das Gerät darf in einer explosiven Umgebung NICHT verwendet werden.

AVERTISSEMENT: Cet instrument ne doit pas être utilisé dans un environnement explosif.



Instruções para o descarte: deposite os Resíduos de Equipamentos Elétricos e Eletrônicos (REEE) nos pontos de coleta para sua reciclagem.

Nota de Propriedade

As informações contidas neste manual são dados de propriedade, com direitos reservados, da X-Rite, Incorporated.

A publicação destas informações não implica em quaisquer direitos de reprodução ou uso deste manual para nenhum outro objetivo que não o de instalar, operar, ou fazer manutenção deste instrumento aqui descrito. Nenhuma parte deste manual poderá ser reproduzida, transcrita ou traduzida para quaisquer idiomas ou linguagens de computador, em qualquer forma, ou qualquer meio: eletrônico, magnético, mecânico, óptico, manual ou de outro modo, sem a permissão prévia por escrito de um funcionário autorizado da X-Rite, Incorporated.

Patentes: www.xrite.com/ip

“© 2018, X-Rite, Incorporated. Todos os direitos reservados”

X-Rite® e IntelliTrax® são marcas comerciais registradas da X-Rite, Incorporated. Todos os outros logotipos, nomes de produtos e marcas comerciais aqui mencionados são propriedade de seus respectivos detentores.

Informações de Garantia

A X-Rite dá garantia de 12 (doze) meses para este Produto (contados a partir da data de expedição desde as instalações da X-Rite) quanto a defeitos em termos de materiais e de fabricação, salvo no caso de aplicação de outra regulamentação local no tocante a períodos mais amplos. Durante tal período de garantia, a X-Rite substituirá ou consertará gratuitamente, ao seu próprio critério, as peças defeituosas.

As garantias da X-Rite aqui expressas não abrangem falhas dos artigos em garantia resultantes: (i) de danos após a expedição, acidentes, abuso, uso indevido, negligência, alterações ou qualquer outro uso em desacordo com as recomendações da X-Rite, com a documentação acompanhante, com as especificações publicadas e com a prática padrão do setor; (ii) do uso do dispositivo em um ambiente operacional fora das especificações recomendadas ou de falha em seguir os procedimentos de manutenção preconizados na documentação da X-Rite acompanhante ou nas especificações publicadas; (iii) de consertos ou serviços realizados por terceiros que não a X-Rite ou seus representantes autorizados; (iv) de avarias dos produtos em garantia causadas pelo uso de quaisquer peças ou consumíveis não fabricados, distribuídos ou aprovados pela X-Rite; (v) de quaisquer acessórios ou modificações feitas aos produtos em garantia que não tenham sido fabricados, distribuídos ou aprovados pela X-Rite. As peças consumíveis e a limpeza do Produto também não estão abrangidas pela garantia.

A única e exclusiva obrigação da X-Rite quanto ao não cumprimento das garantias supracitadas será o conserto ou a substituição de qualquer peça, sem custos, que tenha sido devidamente provada como defeituosa perante aceitação de tal fato por parte da X-Rite. Os consertos ou substituição efetuados pela X-Rite não revalidarão uma garantia que já tenha expirado de outra forma nem constituirão motivo para extensão do período de uma garantia.

O cliente será responsável pela embalagem e envio do produto com defeito ao centro de serviços designado pela X-Rite. A X-Rite pagará os custos de devolução do produto ao Cliente se o envio for para um local dentro da região na qual o centro de serviços da X-Rite está localizado. O cliente será responsável pelo pagamento de todas as despesas, taxas, impostos de envio e quaisquer outras despesas relativas à devolução do produto para outros locais. Para obter os serviços em garantia, é necessário apresentar a prova de compra na forma de uma nota de venda ou fatura recebida que constitua evidência de que a unidade encontra-se dentro do período de Garantia. Não tente desmontar o Produto. A desmontagem não autorizada do equipamento invalidará todos os termos da garantia. Entre em contato com o Suporte Técnico ou o Centro de Serviços da X-Rite mais próximo, caso considere que a unidade não esteja funcionando corretamente ou não funciona mais.

ESTAS GARANTIAS SÃO CONCEDIDAS EXCLUSIVAMENTE AO COMPRADOR E SUBSTITUEM TODAS E QUAISQUER OUTRAS GARANTIAS, EXPLÍCITAS OU IMPLÍCITAS, INCLUINDO, ENTRE OUTRAS, AS GARANTIAS IMPLÍCITAS DE COMERCIALIZAÇÃO, APTIDÃO PARA UM PROPÓSITO OU APLICAÇÃO ESPECÍFICOS E NÃO INFRAÇÃO. NENHUM EMPREGADO OU AGENTE DA X-RITE, ALÉM DE UM FUNCIONÁRIO DA MESMA, ESTÁ AUTORIZADO A DAR QUALQUER GARANTIA EM ADIÇÃO ÀS PRECEDENTES.

EM NENHUMA CIRCUNSTÂNCIA A X-RITE SERÁ RESPONSABILIZADA POR QUAISQUER PERDAS OU CUSTOS PERANTE O COMPRADOR EM TERMOS DE FABRICAÇÃO, OU POR SUAS DESPESAS GERAIS, LUCROS CESSANTES, REPUTAÇÃO, OUTROS GASTOS, OU QUAISQUER PREJUÍZOS INDIRETOS, ESPECIAIS, ACIDENTAIS OU CONSEQUENTES, RESULTANTES DO INCUMPRIMENTO DE QUALQUER UMA DAS GARANTIAS, INCUMPRIMENTO DE CONTRATO, NEGLIGÊNCIA, RESPONSABILIDADE CIVIL ESTRITA, OU QUALQUER OUTRA DOUTRINA JURÍDICA. QUALQUER QUE SEJA O CASO, A RESPONSABILIDADE MÁXIMA DA X-RITE SOB QUALQUER DISPOSIÇÃO DO PRESENTE CONTRATO ESTARÁ LIMITADA AO MONTANTE REALMENTE PAGO PELO COMPRADOR PELOS PRODUTOS OU SERVIÇOS FORNECIDOS PELA X-RITE QUE ORIGINEM A SOLICITAÇÃO.

Table of Contents

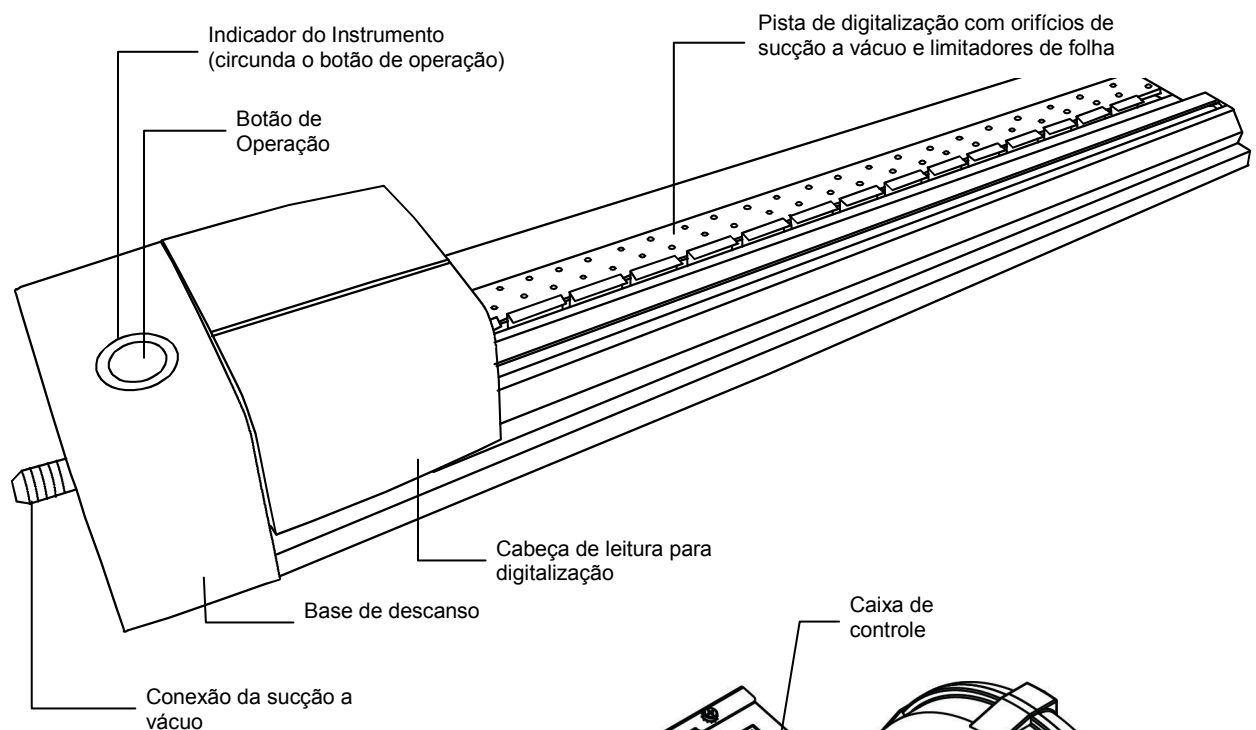
Visão Geral e Configuração	4
Descrição do Instrumento	4
Desembalagem e Inspeção	5
Conexões do Sistema	5
Conexões da Bomba de Sucção a Vácuo	6
Instalação Computador/Monitor	6
Conexão da Interface Ethernet - configuração autônoma predefinida do sistema	7
Conexão da Energia Elétrica	7
Conectar o interruptor de pedal opcional	8
Aterramento Funcional (opcional)	8
Conexão do Instrumento Portátil eXact Opcional	9
Aplicativo IntelliTrax2	10
Requisitos do Sistema	10
Instalação do Aplicativo IntelliTrax2	10
Instalação dos Dados dos Padrões de Reflectância de Cores	10
Indicador do Instrumento	10
Operação do Sistema	11
Inserção e Alinhamento das Folhas	11
Medição com o Sistema IntelliTrax2	12
Calibração	13
Calibração do Sistema IntelliTrax2	13
Calibração do Instrumento Portátil eXact Opcional	14
Limpeza da Placa de Calibração	14
Medição com o Portátil eXact	15
Apêndices	16
Informações sobre Serviços	16
Solução de Problemas	16
Reiniciar Instrumento	17
Manutenção Geral	17
Limpeza da Cabeça de Leitura (1 a 2 vezes por mês)	17
Limpeza da Pista de Digitalização (1 a 2 vezes por mês)	18
Limpeza do Disco de Calibração Branco	19
Limpeza do Padrão de Reflectância Colorido	19
Remoção da Cabeça de Digitalização	20
Procedimento de Medição do Padrão Colorido IntelliTrax2	21
Especificações do Instrumento	22
Geral	22
Condições Ambientais	22
Configurar no seu Computador o Endereço IP Estático Predefinido	23

Visão Geral e Configuração

Descrição do Instrumento

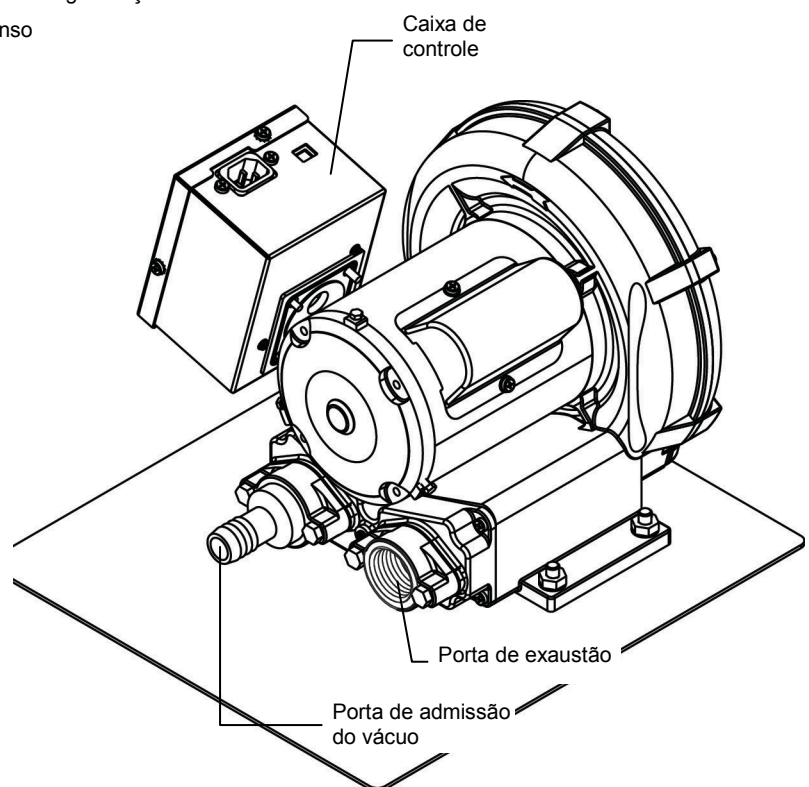
A série de instrumentos de digitalização automática IntelliTrax2 proporciona ao usuário um rápido controle de cores no prelo. O instrumento fornece todo o necessário para maximizar a produtividade e a rentabilidade durante a preparação e a produção da impressão de folhas soltas.

Este manual abrange a instalação, as operações básicas e a manutenção do instrumento. Se desejado, consulte instruções específicas sobre a utilização do instrumento com o aplicativo IntelliTrax2 na ajuda eletrônica.



Bomba de Vácuo

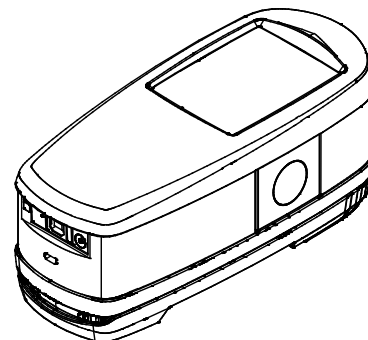
Uma série de pequenos orifícios localizados na superfície da pista que são utilizados para fixar a folha de impressão no lugar durante uma medição. This is accomplished by the use of a vacuum pump. The vacuum pump is connected to the docking station, allowing automatic activation during a measurement cycle.



Spectrodensitômetro Portátil eXact (Acessório Opcional)

O espectrodensitômetro portátil opcional, fornecido com o seu sistema, permite fazer medições de verificação pontual.

NOTA: antes de utilizar o instrumento portátil, recomenda-se ler o Manual correspondente que vem junto com o sistema.



Desembalagem e Inspeção

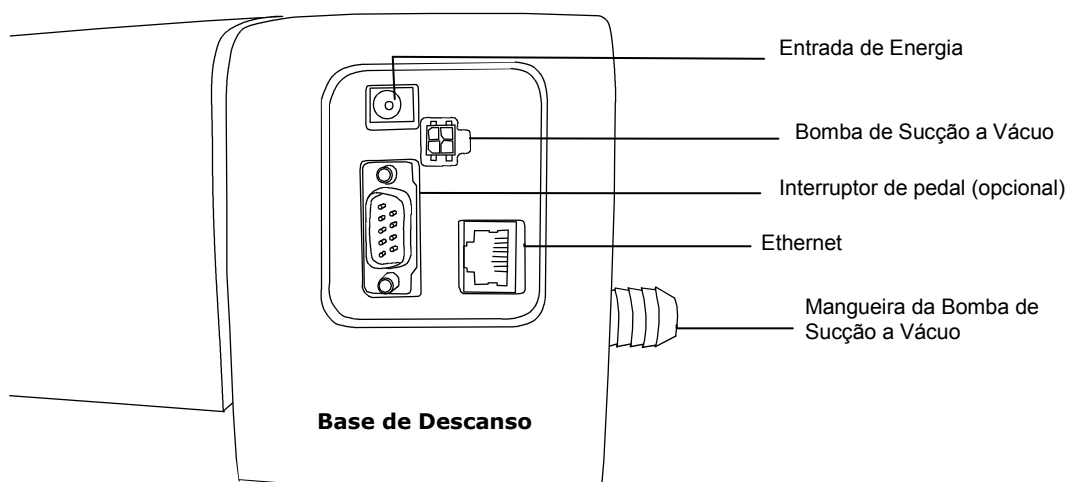
Depois de retirar o instrumento da embalagem de transporte, verifique se houve danos. Se ocorreu algum dano durante o transporte, contate imediatamente a transportadora. Não prossiga com a instalação até que o representante da transportadora inspecione o ocorrido. O instrumento é despachado em uma embalagem especialmente concebida para assegurar que não ocorram danos. Se for necessário transportar novamente o equipamento, coloque-o na embalagem original junto com todos os acessórios. Caso a embalagem original não esteja mais disponível, contate a X-Rite para que lhe seja enviada uma nova embalagem para substituição.

Conteúdo da Embalagem:

- Instrumento IntelliTrax2
- Bomba de Sucção a Vácuo
- Instrumento Portátil eXact (acessório opcional)
- Interruptor de pedal (acessório opcional)
- Cabeamento
- Fontes de Alimentação com cabos de energia
- Folha de Instruções de Conexão
- Pacote de Documentação (Programas, manuais, formulário de registro, Certificado de Calibração)

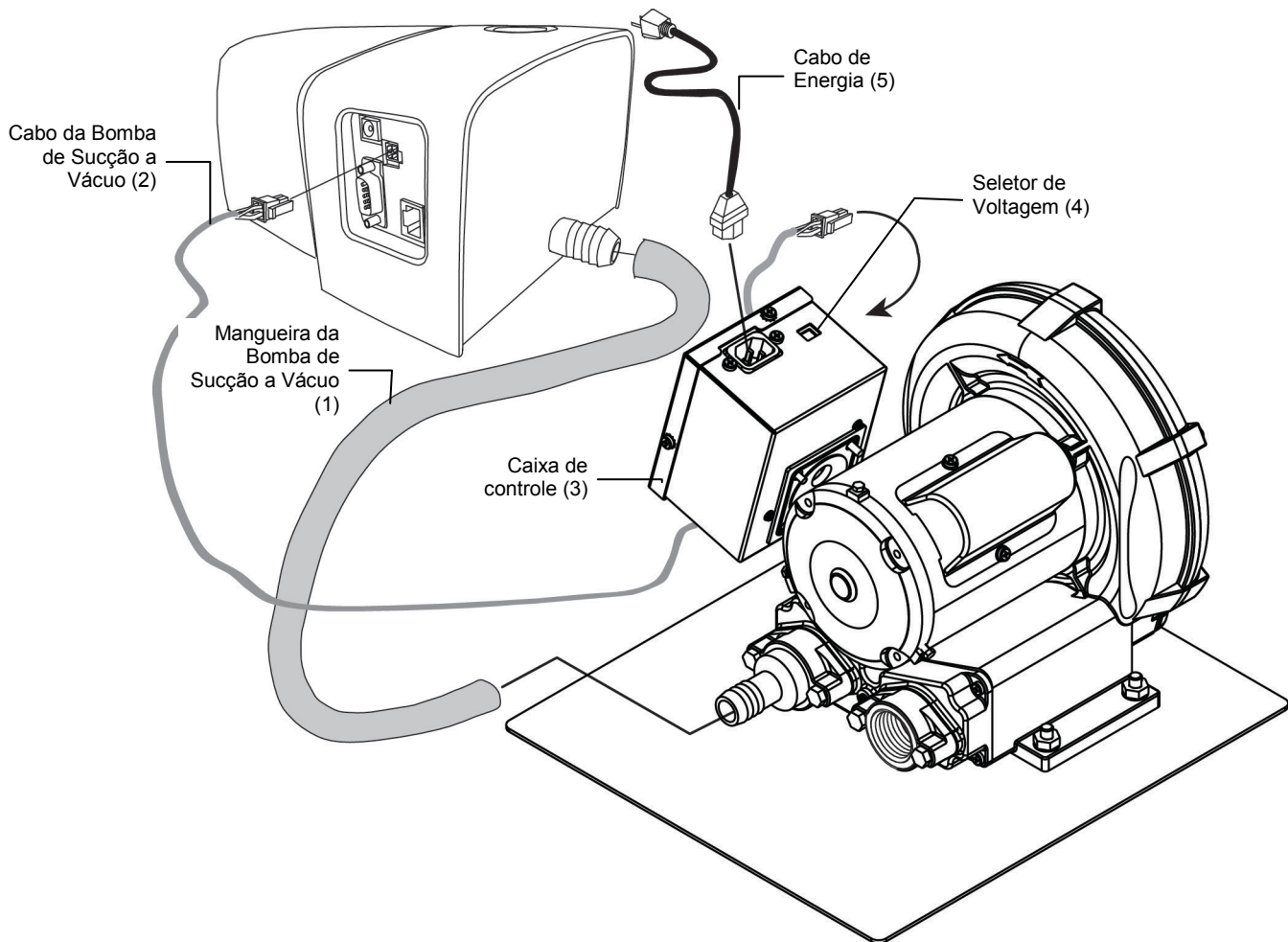
Conexões do Sistema

O sistema IntelliTrax2 exige algumas conexões básicas antes do funcionamento. As páginas a seguir trazem os procedimentos de conexão para os componentes individuais.



Conexões da Bomba de Sucção a Vácuo

1. Conecte uma das extremidades da mangueira de sucção a vácuo (1) ao bocal de entrada rosqueado, localizado sobre a bomba de sucção, e a outra ponta ao bocal rosqueado na lateral da base de descanso.
2. Conecte uma das extremidades do cabo da bomba de sucção a vácuo (2) ao plugue da caixa de controle (3) e a outra ponta ao plugue situado na parte de trás da base de descanso.
3. Certifique-se de que o seletor de voltagem (4), situado no topo da caixa de controle (3), esteja ajustado para a voltagem correta da sua região.
4. Conecte o cabo destacável de energia (5) à caixa de controle (3) e, em seguida, a outra ponta do cabo de energia a uma tomada AC de parede de fácil acesso e com aterramento.



Instalação Computador/Monitor

Se o sistema que você comprou incluiu um computador e um monitor, consulte a documentação que acompanha estes produtos para obter os procedimentos de instalação específicos.

Conexão da Interface Ethernet - configuração autônoma predefinida do sistema

O cabo Ethernet trançado que acompanha o sistema deve ser conectado antes de ligar a base de descanso. A porta Ethernet está localizada na parte de trás da base de descanso. Conecte uma das extremidades do cabo trançado Ethernet à porta correspondente no seu computador. Conecte a outra ponta do cabo à base de descanso.

NOTA:

O endereço IP predefinido para o instrumento IntelliTrax2 é:

Endereço IP: 172.16.1.100

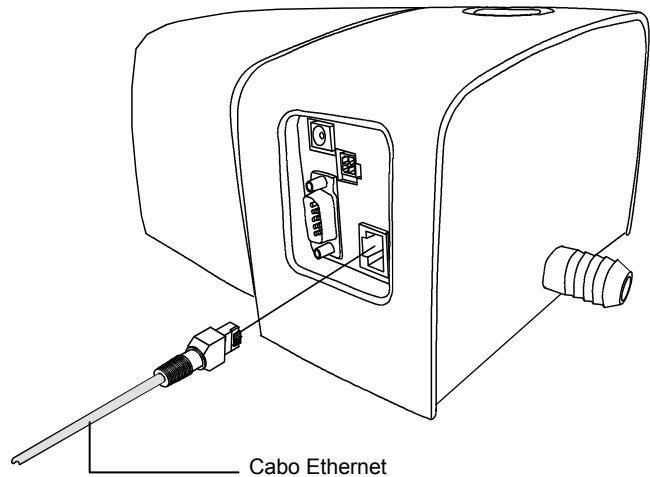
Máscara de Sub-Rede: 255.255.255.0

Para utilizar o sistema de forma autônoma, é preciso ajustar os parâmetros de TCP/IP do computador de acordo com o seguinte:

Endereço IP: 172.16.1.1

Máscara de Sub-Rede: 255.255.0.0

Consulte os Apêndices para informações sobre como configurar o endereço IP do seu computador Windows.

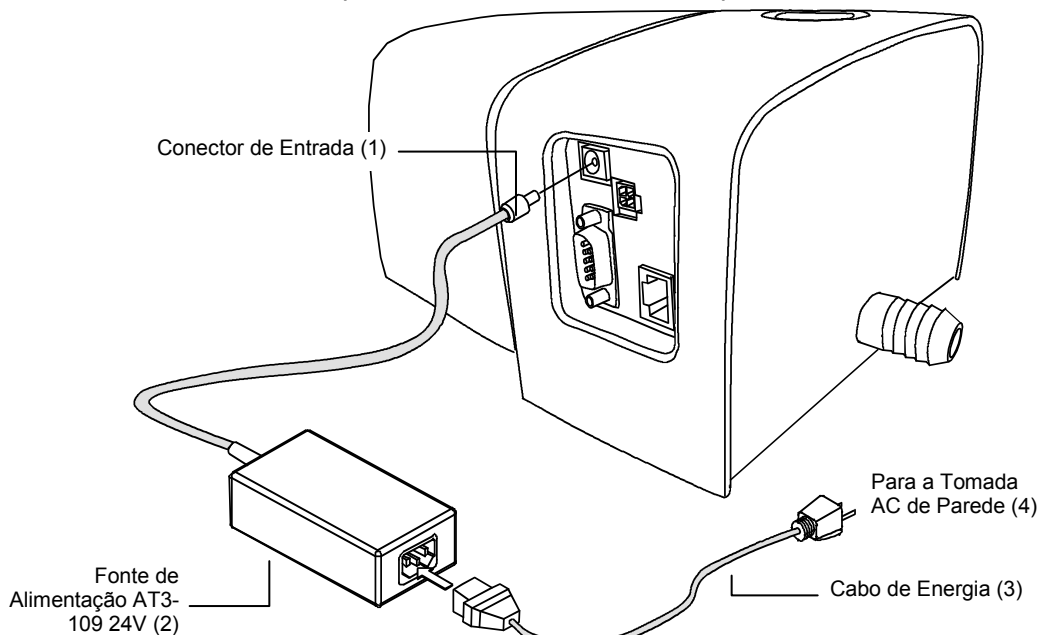


Conexão da Energia Elétrica

O sistema IntelliTrax2 precisa estar estabilizado à temperatura ambiente antes de conectar a fonte de alimentação à tomada AC de parede.

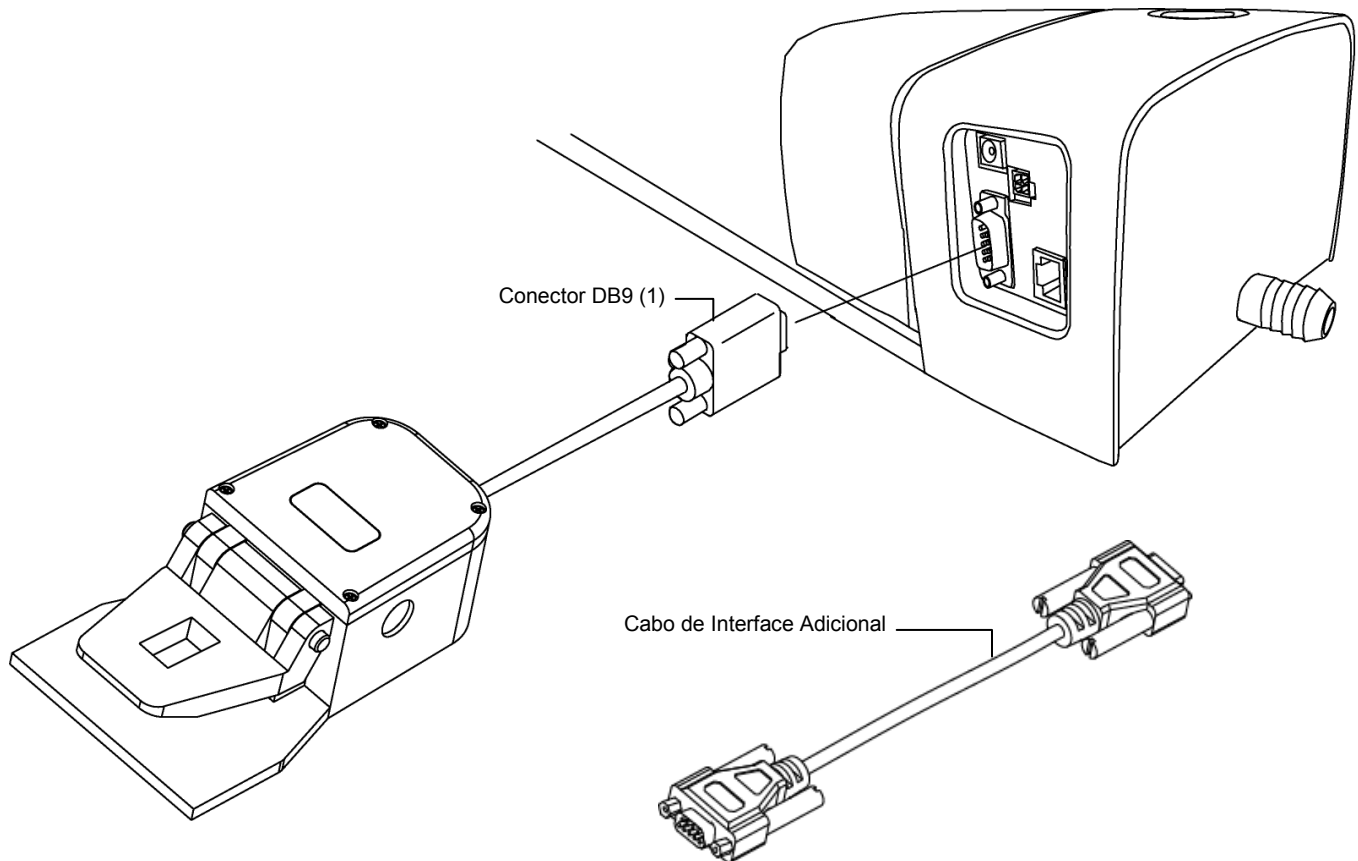
NOTA: este produto foi concebido para ser alimentado por um adaptador de energia elétrica com conexão direta, com a marcação "Class 2" ou "LPS", preparado para fornecer 24 V DC, 3.0 A.

1. Insira o conector de entrada (1) da fonte de alimentação AT3-109 24V (2) no soquete correto situado na parte de trás da base de descanso.
2. Conecte o cabo destacável de energia (3) à fonte de alimentação (2) e, em seguida, conecte a outra ponta a uma tomada AC de parede de fácil acesso e com aterramento (4).



Conectar o interruptor de pedal opcional

Insira o conector DB9 (1) do cabo de interface do interruptor de pedal na porta E/S (I/O) situada na parte de trás da base de descanso. Prenda firme o conector mediante os parafusos de aperto manual. Se necessário, há um cabo de interface adicional (2) para aumentar a distância do interruptor de pedal à base de descanso.



Aterramento Funcional (opcional)



Sob a base de descanso há um ponto de conexão para aterramento funcional, de modo a melhorar o isolamento elétrico sistêmico e evitar acúmulo eletrostático. (lado inferior da pista)

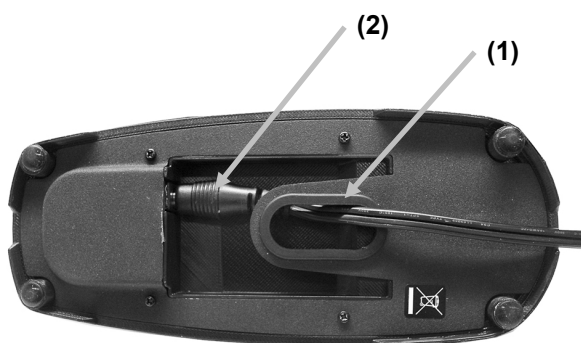
Conexão do Instrumento Portátil eXact Opcional



Existe risco operacional se for utilizado outro adaptador de CA que não o SE30-277 da X-Rite.

Especificações do Adaptador de CA, Entrada: 100-240 V 50-60 Hz, Saída: 12 V DC a 2,5 A

1. Vire a base de descanso de cabeça para baixo e passe o plugue pequeno da fonte de alimentação através do dispositivo de tração (1) no meio da base.
2. Conecte o plugue pequeno ao soquete de entrada (2). O cabo da fonte de alimentação pode passar por qualquer lado na parte de baixo da base de descanso.
3. Conecte o cabo destacável de energia à fonte de alimentação e, em seguida, conecte a outra ponta a uma tomada AC de parede de fácil acesso e com aterramento.
4. Coloque o instrumento na base de descanso para carregar as baterias.



5. Conecte a ponta quadrada do cabo USB no soquete próprio situado na parte de trás do instrumento. (3).
6. Conecte o cabo USB a uma porta disponível no computador.



NOTA: Se disponível, o instrumento utiliza a tecnologia Bluetooth® e tem a capacidade de comunicar-se sem fios com o computador. Os dados provenientes do instrumento podem ser transmitidos ao aplicativo. A conexão de um cabo USB ao instrumento desabilita a operação no modo sem fios.

Consulte o manual do instrumento para informações adicionais sobre como configurar a função sem fios.

Aplicativo IntelliTrax2

Requisitos do Sistema

- computador com processador operando a 2 GHz; recomendáveis 3 GHz
- 2 GB de RAM no mínimo; recomendáveis 4 GB
- Windows 7, Windows 8, Windows 10
- disco rígido de 100 GB ou mais
- monitor de 17" com tela tátil e resolução mínima de 1280 x 1024
recomendável monitor de 22" com tela tátil e resolução de 1920 x 1080
- placa de rede

Instalação do Aplicativo IntelliTrax2

NOTA: Favor desativar o Firewall do Windows e todos os aplicativos antivírus que estejam em execução. Caso esteja reinstalando atualizando o software, deve primeiro desinstalar a versão atual do IntelliTrax2. Isso **não** excluirá quaisquer arquivos do banco de dados que estiverem armazenados. Todas as informações serão preservadas.

O aplicativo IntelliTrax2 utiliza um procedimento de instalação padrão do Windows.

1. Insira a unidade armazenadora do programa IntelliTrax2 na porta USB. Se a tela de configuração do IntelliTrax2 não aparecer automaticamente, abra o Windows Explorer e procure a letra da unidade USB. Clique duas vezes sobre o arquivo **Setup.exe**.
2. O programa de configuração guiará você pelo restante do processo de instalação. Siga as instruções contidas em todas as telas de configuração para completar a instalação.
3. Consulte o sistema de ajuda eletrônica do IntelliTrax2 para obter informações a respeito da operação do aplicativo.

NOTA: IntelliTrax2 utiliza uma versão gratuita do Servidor SQL. Esta versão é plenamente funcional mas possui algumas limitações. Consulte a ajuda eletrônica na Ferramenta de Administração da Base de Dados para informações adicionais.

Instalação dos Dados dos Padrões de Reflectância de Cores

É necessário instalar os dados do padrão de reflectância colorido no computador para que seja possível medir a cor dele.

1. Insira a unidade armazenadora dos Dados de Referência de Reflectância de Cor na porta USB. Se o arquivo não for instalado automaticamente, abra o Windows Explorer e procure a letra da unidade USB. Clique duas vezes sobre o arquivo **Install.exe**.
2. Consulte o procedimento de Medição do Padrão Colorido IntelliTrax2 nos Apêndices para obter informações adicionais.

Indicador do Instrumento

O indicador do instrumento que circunda o botão de operação transmite ao usuário uma variedade de condições a respeito do instrumento. A seguir, eis uma lista das condições informadas pelo indicador do instrumento:

- *Verde Fixo* — indica que a cabeça de digitalização está assentada e pronta para uso.
- *Laranja Fixo* — indica que a cabeça de digitalização está afastada da base de descanso.
- *Vermelho Fixo* — indica que o instrumento em si não está pronto e que pode haver um problema com o sistema.
- *Verde Piscando* — indica que o instrumento está fazendo uma leitura, status OK.
- *Laranja Piscando* — indica que o instrumento está em calibração.
- *Vermelho Piscando* — indica que a rede não está pronta.
- *Vermelho e Verde Alternados* — indica que ocorreu um erro de medição com a cabeça de digitalização assentada.

Operação do Sistema

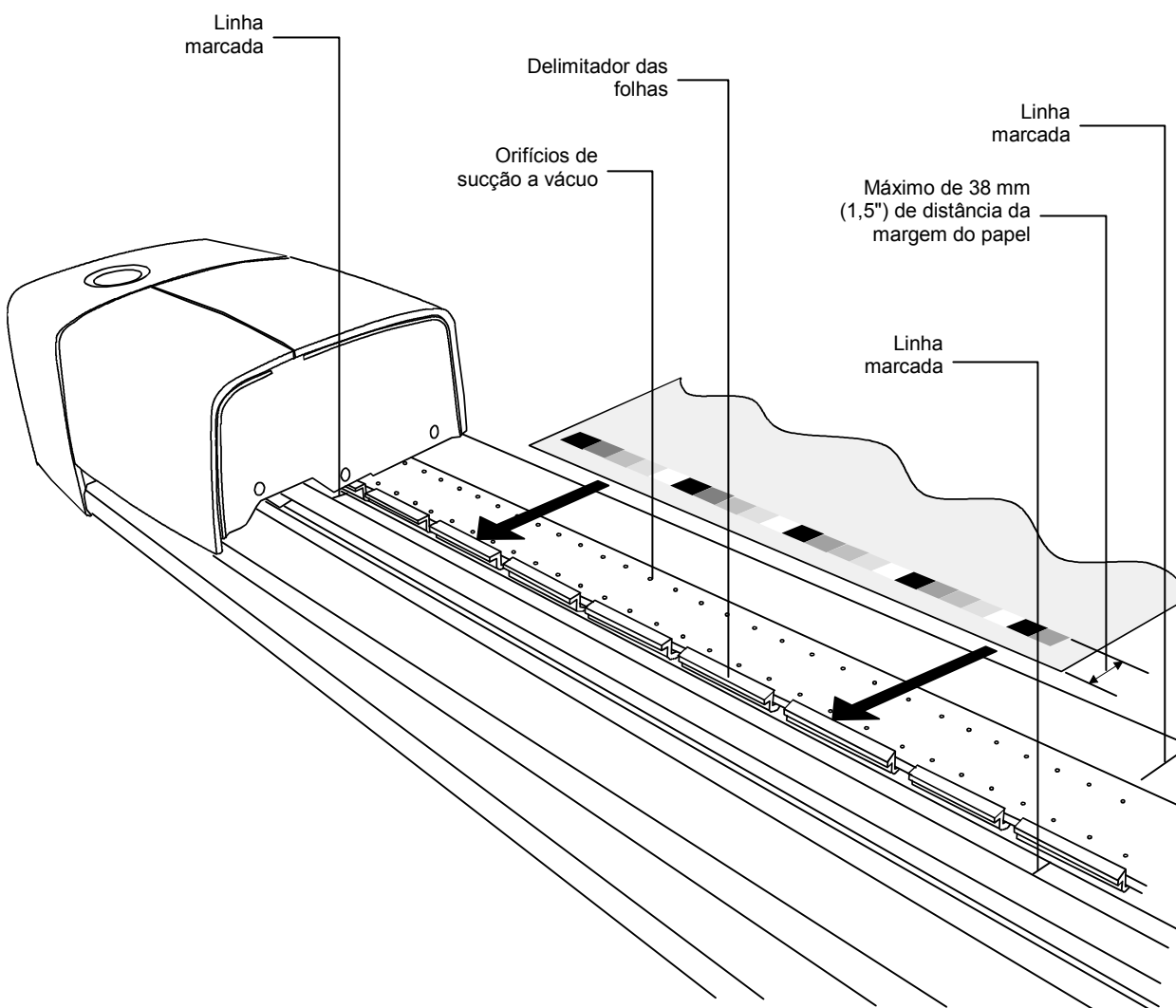
Inserção e Alinhamento das Folhas

Consulte o sistema de ajuda eletrônico que acompanha o aplicativo para obter os procedimentos de criação e seleção de barras de cores. As informações a seguir têm como objetivo familiarizar o usuário quanto à mecânica exigida ao efetuar medições.

A inserção de uma folha de impressão no IntelliTrax2 é uma operação rápida e fácil visto que não há guias nem pinças que precisem de ajustes. A folha de impressão é inserida sobre a pista a partir do verso e mantida na posição mediante uma série de orifícios de sucção a vácuo.

A folha de impressão deve ser posicionada entre as linhas marcadas sobre a pista para que uma medição válida possa ser feita.

É necessário posicionar a folha de impressão contra os "limitadores de página" que se localizam ao longo da borda traseira da placa de sucção a vácuo. A barra de cores sobre a folha não pode estar afastada a mais de 38 mm (1,5") contados a partir da borda do papel.



Medição com o Sistema IntelliTrax2

Após posicionar a folha de impressão sobre a pista, estará tudo pronto para efetuar a medição de uma barra de cores. Faça a medição por meio de uma das seguintes formas:

- selecione a função de medição no aplicativo, ou
- pressione o botão de Operação localizado na parte superior da base de descanso.
- acionar o interruptor de pedal opcional

Consulte o sistema de ajuda eletrônico no aplicativo para informações adicionais.

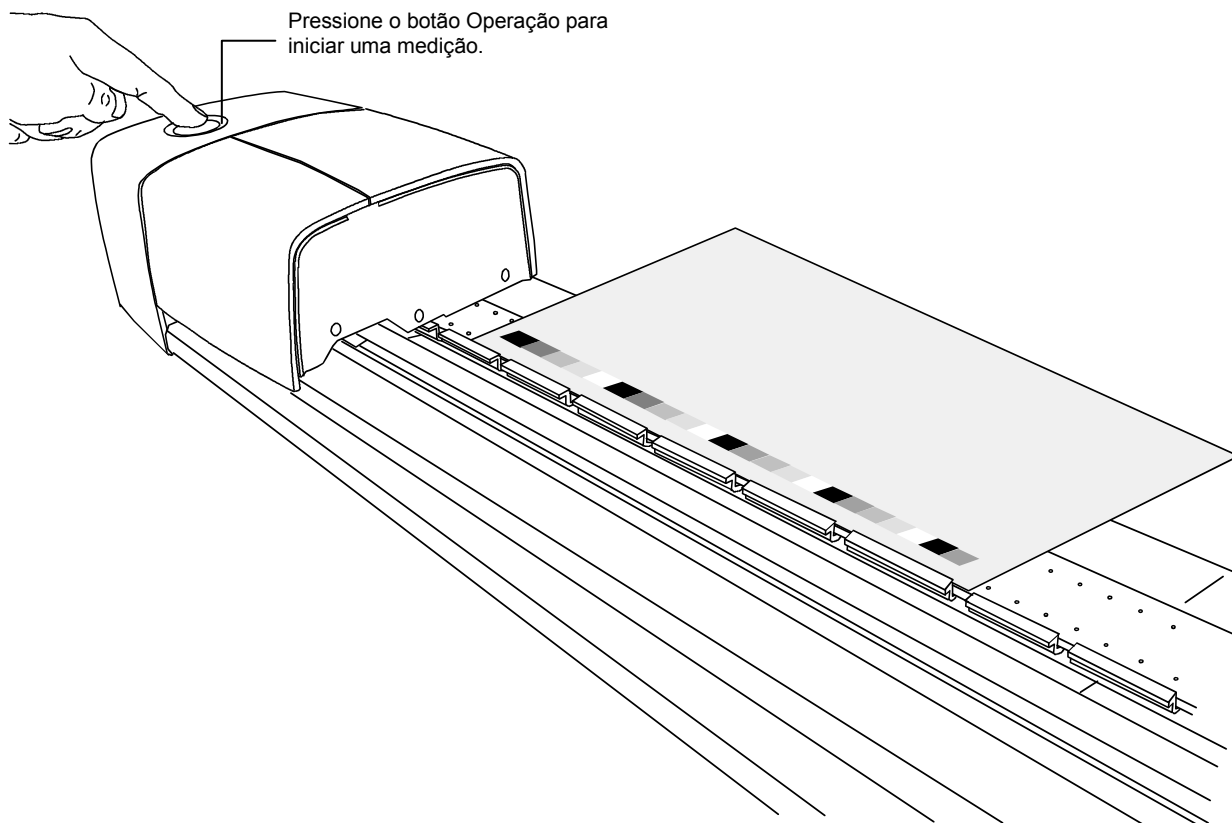
Caso a barra de cores esteja entortada ou espanada, o sistema de digitalização possui um "sensor sentinela" que executa uma ação corretiva ajustando automaticamente a cabeça de leitura. Isto garante que todas as seções de cores sejam medidas de forma precisa.

Após dar a partida em uma medição, a válvula solenóide do vácuo é ativada e a luz "verde" na base de descanso muda para "verde piscando", assim indicando que uma leitura está em andamento. Os resultados da medição são exibidos em tempo real no monitor do computador.

Para desligar a bomba de sucção a vácuo durante os períodos em que o equipamento não estiver em utilização, basta selecionar a opção "Desligar sucção" no item Ferramenta de Impressão. Consulte o sistema de ajuda eletrônico para detalhes adicionais.

Caso surja um problema durante uma medição, a cabeça de leitura volta imediatamente à base de descanso. Veja a tela do monitor do seu computador para conferir se há uma mensagem de erro sendo exibida. Se não houver nenhuma mensagem, tente refazer a digitalização da folha; caso o problema persista, consulte a seção Solução de Problemas neste manual.

NOTA: para cancelar uma medição, basta pressionar o botão Operação quando o instrumento estiver lendo a barra de cores.



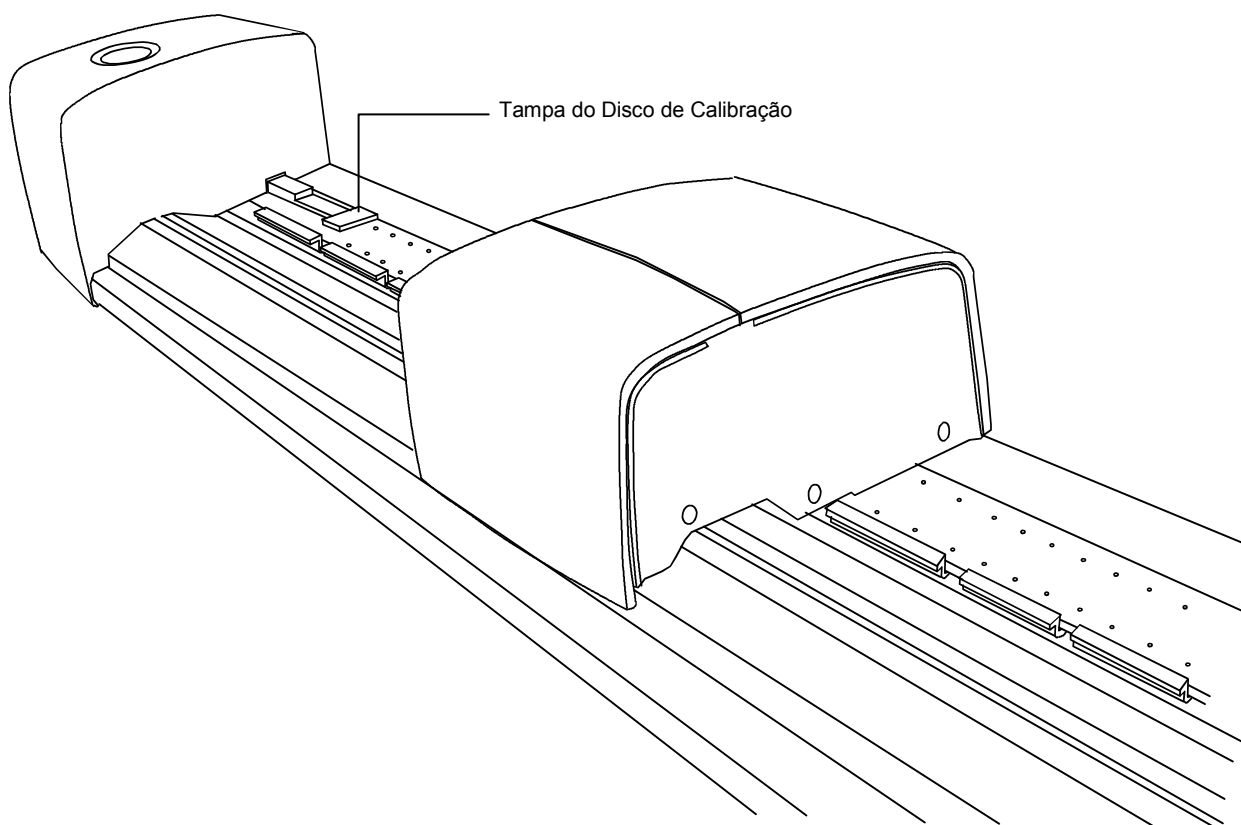
Calibração

A calibração em base regular do sistema IntelliTrax2 e do instrumento portátil é um fator importante para manutenção da exatidão e da estabilidade dos dados das medições. Normalmente, o aplicativo solicita automaticamente uma calibração quando necessária. É possível também executar manualmente a calibração do sistema IntelliTrax2 e/ou do instrumento portátil sempre que for desejado.

Calibração do Sistema IntelliTrax2

A calibração do instrumento de digitalização é quase que automática. Um disco de calibração branco é uma parte fixa da estrutura da pista e está localizado na base de descanso. Uma tampa retrátil protege o disco de calibração quando a cabeça de leitura está afastada da base de descanso. A cabeça de leitura é calibrada automaticamente pelo disco branco quando necessário, ou quando a calibração é iniciada no aplicativo.

IMPORTANTE: o disco de calibração branco deve ser limpo periodicamente a fim de manter a exatidão da calibração. Consulte o item Limpeza do Disco de Calibração Branco nos Apêndices para obter o procedimento.



Calibração do Instrumento Portátil eXact Opcional

IMPORTANTE: a placa de calibração é seriamente afetada por sujeira, manchas e poeira e deverá ser mantida sempre limpa. Recomenda-se limpar o instrumento regularmente. Consulte o procedimento de limpeza descrito a seguir.

O instrumento tem uma placa de calibração integrada e se calibrará automaticamente quando for necessário. No caso de o instrumento precisar de uma calibração antes de uma medição, surgirá uma mensagem assim o solicitando. Isto ocorrerá quando o instrumento estiver na posição aberta (não travado) e a calibração anterior tiver expirado. Isto também poderá ocorrer quando o seletor da condição de medição tiver sua posição alterada e não tiver sido feita uma calibração para tal posição ou a mesma estiver vencida.

Ao ser pedida uma calibração, coloque o instrumento sobre uma superfície plana e toque no botão INICIAR. O instrumento exibirá uma tela de contagem regressiva e, em seguida, fará a calibração.

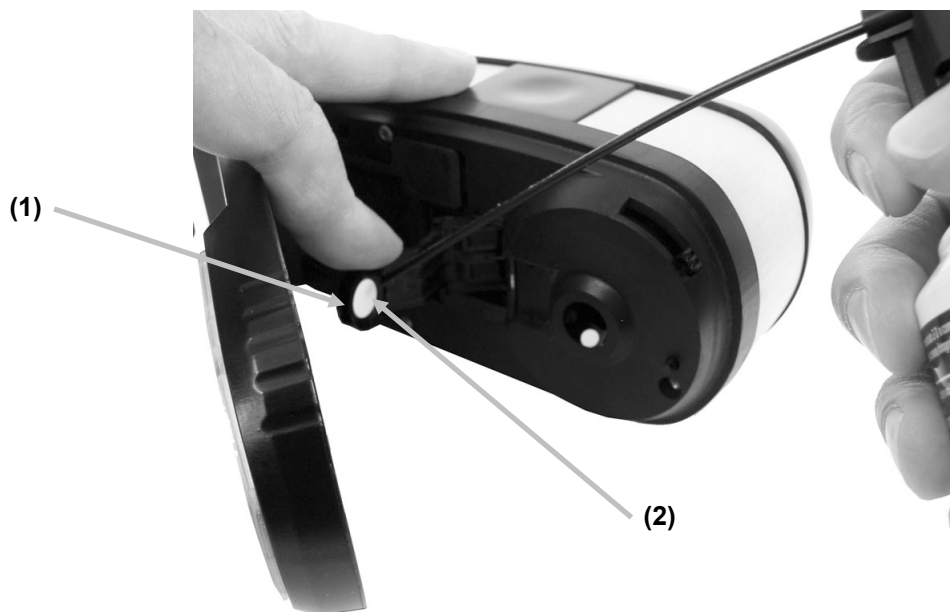
Limpeza da Placa de Calibração

A placa de calibração deve ser limpa periodicamente.

Não use nenhum tipo de solventes ou produtos de limpeza.

A cerâmica de calibração vem embutida na parte de baixo do suporte da referência.

1. Gire o suporte da referência (1) para trás e segure.
2. Sopre jatos curtos de ar seco e limpo (2) sobre a cerâmica de calibração. Isso deverá remover os detritos acumulados que tiverem se acumulado.



3. Com cuidado, coloque o suporte de calibração de volta à sua posição normal.

Medição com o Portátil eXact

O Instrumento Portátil pode ser utilizado para medir as cores das tintas e efetuar medições de verificação pontual das cores, conforme desejado. A sapata do instrumento deve ficar plana e firmemente encostada sobre a área da amostra.

1. Posicione a janela de alvo sobre a amostra cuja cor deseja medir. A cor da amostra precisa preencher totalmente a área da abertura de medição.
2. Pressione o instrumento firmemente contra a base do alvo. A medição aparecerá no visor junto com a Condição de Medição selecionada.



3. Segure firme o instrumento até aparecer a mensagem "Concluída!" e serem exibidos os dados da medição. Isso indica que a medição foi concluída com êxito.

Se o instrumento se mover durante a medição ou se ele não for mantido "fechado" durante todo o procedimento, não aparecerão dados na tela do monitor do computador. Caso isto ocorra, basta efetuar uma nova medição



Apêndices

Informações sobre Serviços

O Sistema IntelliTrax2 é coberto por 1 (um) ano de garantia limitada e deverá ser enviado a um Centro de Assistência Técnica Autorizado para reparos enquanto estiver dentro do período de garantia.

A X-Rite oferece serviços de conserto de equipamentos aos seus clientes. Devido à complexidade dos circuitos eletrônicos, todos os consertos devem ser efetuados em um Centro de Assistência Técnica Autorizado.

A X-Rite poderá consertar qualquer um dos seus instrumentos após o período de garantia. O cliente deverá pagar as despesas de envio do instrumento ao Centro de Assistência Técnica Autorizado e os custos do conserto em si. O instrumento deverá ser remetido na embalagem original, completo e sem modificações, junto com todos os acessórios fornecidos.

Solução de Problemas

Antes de contatar a Assistência aos Clientes da X-Rite com respeito a problemas do instrumento, experimente aplicar a(s) solução(ões) descrita(s) a seguir. Caso o problema persista, contate o Serviço de Assistência a Clientes da X-Rite pelo telefone 1-888-826-3059 (EUA), ou pelo e-mail gisupport@xrite.com. A contracapa deste manual mostra números de telefone de outros escritórios da X-Rite. Visite também a página de Suporte da X-Rite em www.xrite.com. Lá estão as respostas às dúvidas mais comuns recebidas pelo balcão de atendimento.

Indicador de leitura do instrumento não se acende:

- Certifique-se de que a fonte de alimentação esteja corretamente conectada.
- Reinicie o instrumento (veja o item Reiniciar Instrumento).

Indicador de leitura do instrumento na cor vermelho fixo:

- Há um erro ou um problema com o sistema.
- Desligue o instrumento, ligue-o novamente e veja se o problema desaparece.
- Reinicie o instrumento (veja o item Reiniciar Instrumento).

O instrumento de leitura e o aplicativo não se comunicam:

- Verifique se o cabo Ethernet está conectado corretamente.
- Feche o aplicativo, desligue o instrumento, ligue-o novamente e reinicie o aplicativo. Se isto não funcionar, reinicie o computador.
- Se o sistema estiver em rede, contate o administrador da rede para verificar possíveis problemas da Ethernet.
- Reinicie o instrumento (veja o item Reiniciar Instrumento).

Falha na Calibração do instrumento de leitura:

- Certifique-se de que os padrões de calibração e os componentes ópticos do instrumento estejam limpos (veja o item Manutenção Geral).
- Feche e reinicie o aplicativo.
- Reinicie o instrumento (veja o item Reiniciar Instrumento).

Reiniciar Instrumento

O procedimento a seguir reinicia os componentes físicos do instrumento de leitura.

1. Certifique-se de que o instrumento esteja ligado e que a cabeça de digitalização esteja assentada.
2. Pressione o botão Operação por, aproximadamente, 10 segundos.
3. A luz do indicador mudará para laranja e, em seguida, voltará para a cor verde. Solte o botão Operação quando a luz do indicador voltar para verde.

Manutenção Geral

O instrumento necessita de muito pouca manutenção preventiva, o que é o bastante para assegurar anos de operação confiável. Todavia, a fim de proteger seu investimento e manter a exatidão das leituras, execute alguns procedimentos de limpeza simples de vez em quando.

Para manutenção geral do instrumento portátil, consulte a documentação que o acompanha.



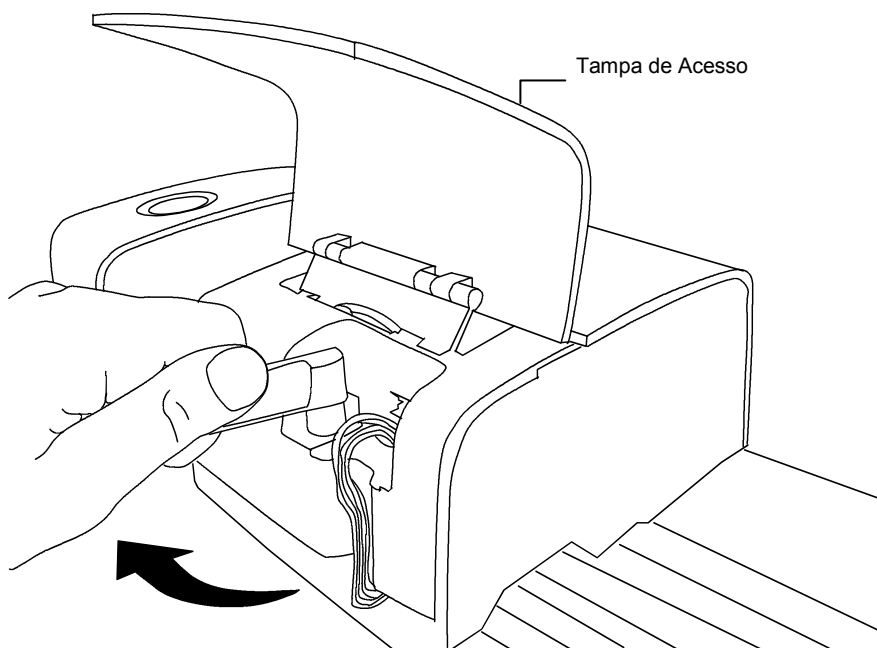
ATENÇÃO: É recomendável utilizar Uma alça de pulso aterrada corretamente quando for preciso limpar, remover ou instalar a cabeça de digitalização.

Limpeza da Cabeça de Leitura (1 a 2 vezes por mês)

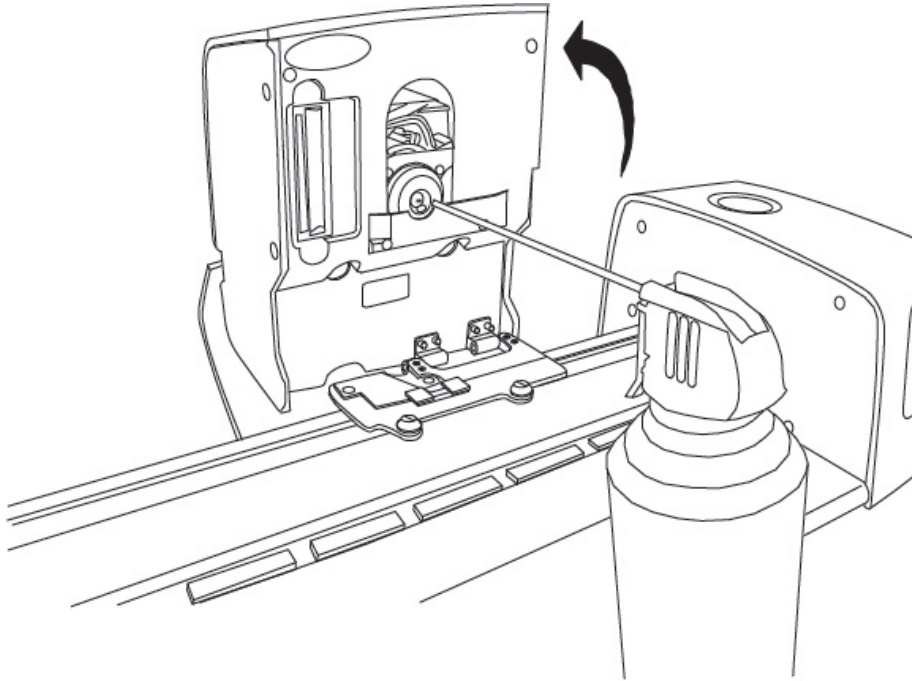
NÃO utilize solventes ou soluções de limpeza agressiva de nenhum tipo.

No decorrer do uso normal, é provável que os componentes ópticos sejam contaminados por poeira do ar, de papel e por outros tipos de sujidades em suspensão. Isto pode acabar reduzindo a sensibilidade do instrumento e levar a erros de calibração. Siga os passos abaixo para limpar os componentes ópticos.

1. Utilize um bico de ar comprimido, seco e limpo. Este ar deverá ter uma qualidade especial, do tipo que é utilizada para limpar lentes fotográficas delicadas.
2. Desconecte o sistema IntelliTrax2 da fonte de alimentação e afaste a cabeça de digitalização alguns milímetros da base de descanso.
3. Levante a tampa de acesso na parte de trás da cabeça de digitalização para ter acesso à alavanca de trava.
4. Gire a alavanca 90° em sentido horário.



5. Levante sob a borda frontal da cabeça de digitalização e incline-a para trás de forma a expor o fundo.
6. Com cuidado, de forma a segurar o bico de ar comprimido na vertical, sobre jatos curtos e suaves de ar comprimido diretamente no interior da abertura do instrumento. Tenha cuidado de forma a manter o bico de ar comprimido afastado cerca de 1 cm dos componentes ópticos.



7. Abaixe cuidadosamente a cabeça de digitalização e trave-a no lugar girando a alavanca 90° em sentido horário.
8. Abaixe a tampa de acesso e conecte o adaptador AC.
9. Note que o processo de limpeza dos componentes ópticos afetará a sensibilidade do instrumento visto que não haverá mais poeira e sujeira bloqueando o caminho óptico. É essencial efetuar uma calibração da cabeça e da pista após o processo de limpeza.
10. Limpe as partes externas da cabeça de digitalização e da base de descanso com um tecido limpo umedecido com água ou com uma solução de limpeza suave.

Limpeza da Pista de Digitalização (1 a 2 vezes por mês)

NÃO inverta a porta de entrada/saída da bomba de sucção a vácuo para soprar a câmara de vácuo da pista. Isso forçará entrada de poeira dentro da pista e contaminará os componentes ópticos da cabeça de leitura.

NÃO utilize solventes ou soluções de limpeza agressiva de nenhum tipo.

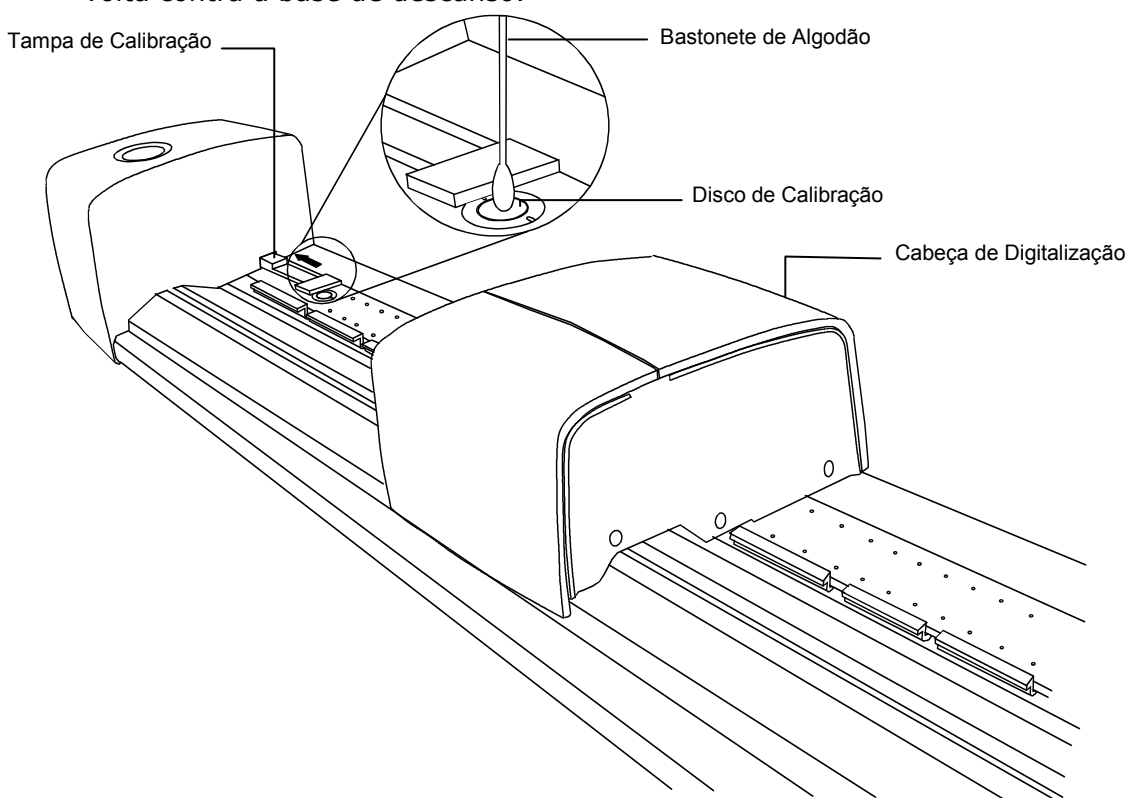
NÃO utilize nenhum tipo de lubrificante (óleo) em nenhuma parte do sistema.

1. Limpe as partes externas da cabeça de digitalização e da base de descanso com um tecido limpo umedecido com água ou com uma solução de limpeza suave.
2. Limpe a pista com um tecido limpo umedecido em solução limpa-vidros. Ao limpar a pista, certifique-se de limpá-la por inteiro. Isto inclui a parte da pista que fica sob a cabeça de leitura quando está na posição assentada. É possível levantar a cabeça de digitalização (consulte o item Limpeza da Cabeça de Digitalização para ver como proceder), ou basta deslocá-la para cima quando for necessária uma limpeza.
3. Dentro da pista, utilize ar comprimido para remover todas as sujeiras de impressão.

Limpeza do Disco de Calibração Branco

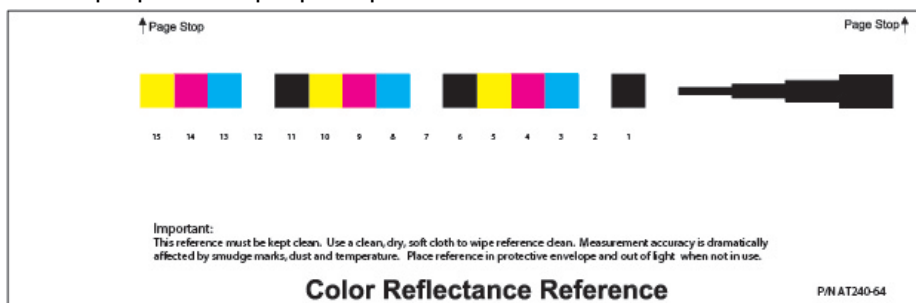
É necessário limpar diariamente o disco de calibração branco localizado na pista. Isto é um processo relativamente fácil que leva apenas alguns minutos.

1. Desconecte o sistema IntelliTrax2 da fonte de alimentação e afaste a cabeça de digitalização da base de descanso.
2. Puxe a tampa de calibração em direção à base de descanso para fazer aparecer o disco branco.
3. Limpe cuidadosamente o disco de calibração branco com um bastonete de algodão ou com um tecido limpo.
4. Sopre o disco com ar comprimido.
5. Sopre sob a tampa de calibração com ar comprimido.
6. Solte cuidadosamente a tampa de calibração e desloque a cabeça de digitalização de volta contra a base de descanso.



Limpeza do Padrão de Reflectância Colorido

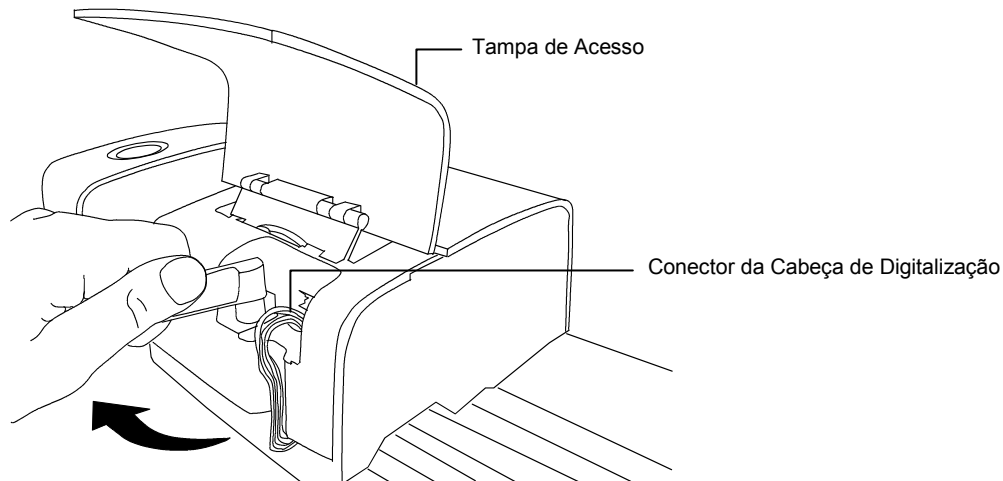
Manchas, poeira e marcas de dedos afetam muito o Padrão de Reflectância Colorido. Limpe o padrão com um tecido limpo sempre que necessário. Certifique-se de guardar o padrão no envelope protetor próprio quando não estiver em uso.



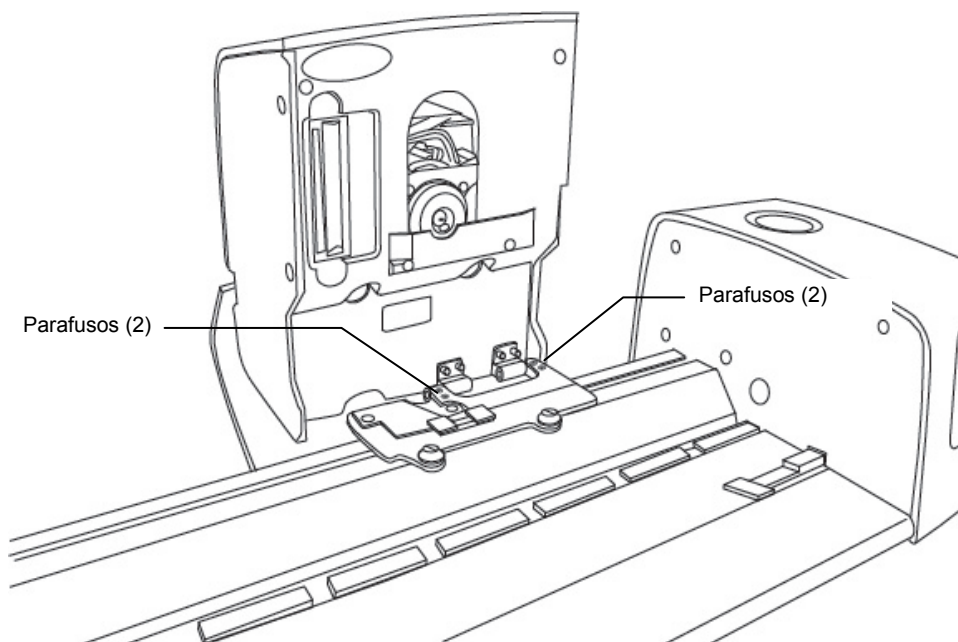
Remoção da Cabeça de Digitalização

O procedimento a seguir explica como remover a cabeça de digitalização caso alguma manutenção seja necessária.

1. Desconecte o sistema IntelliTrax2 da fonte de alimentação e afaste a cabeça de digitalização da base de descanso pelo menos 5 polegadas (127 mm).
2. Levante a tampa de acesso na parte de trás da cabeça de digitalização para ter acesso à alavanca de trava.
3. Gire a alavanca 90° em sentido horário.
4. Solte as duas lengüetas de trava situadas nas laterais do conector da cabeça de digitalização. Pode utilizar alicates de ponta fina para ter acesso à alavanca de trava.
5. Puxe o conector para fora para liberá-lo da cabeça de digitalização.



6. Levante sob a borda frontal da cabeça de digitalização e incline-a para trás de forma a expor o fundo.
7. Segurando a cabeça de digitalização com uma das mãos, retire cuidadosamente os quatro parafusos que a prendem ao carrinho.



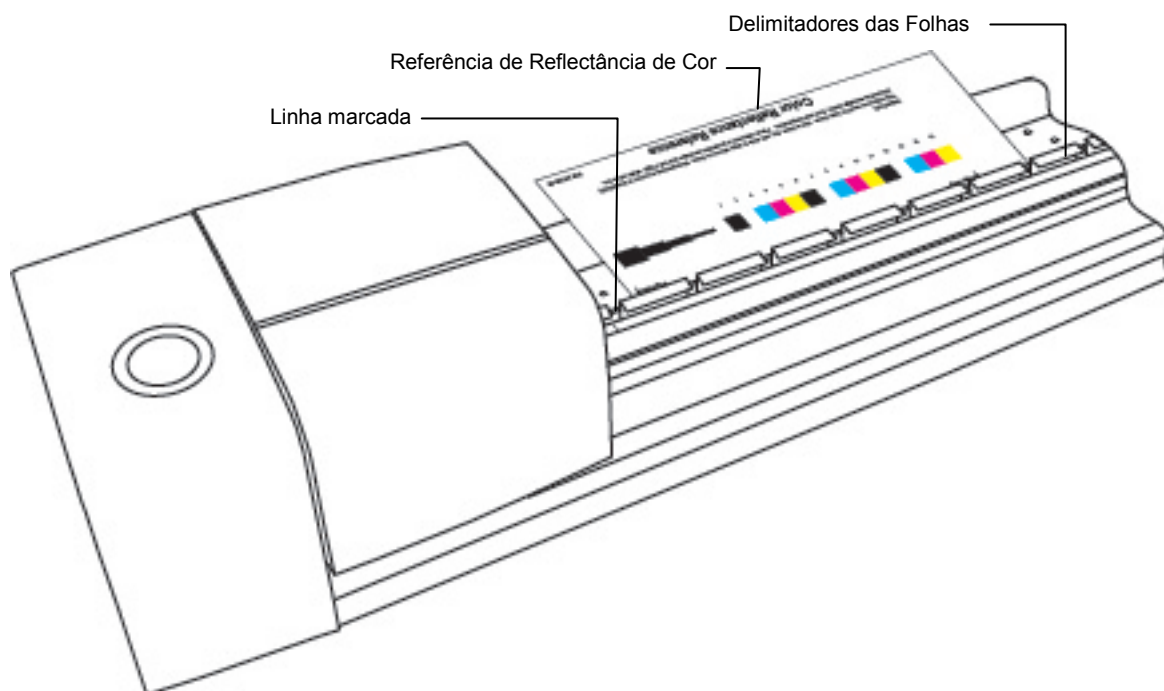
8. Levante a cabeça de digitalização para retirá-la do carrinho.

Procedimento de Medição do Padrão Colorido IntelliTrax2

Este procedimento descreve um método de verificação do desempenho do instrumento IntelliTrax2. É possível efetuar uma medição do padrão colorido sempre que desejar.

NOTA: é necessário instalar os Dados do Padrão de Reflectância Colorido no computador para que seja possível executar este procedimento de medição.

1. Retire o padrão de reflectância colorido do envelope protetor. Certifique-se de que o padrão de calibração esteja limpo antes de continuar com o procedimento de medição. Caso o padrão precise de limpeza, consulte o item Limpeza do Padrão de Reflectância Colorido descrito anteriormente.
2. Posicione o padrão de reflectância colorido sobre a pista, próximo à linha marcada pela cabeça de digitalização. Certifique-se de que o lado correto do padrão esteja posicionado para cima e posto contra os delimitadores da folha.
3. Para iniciar a seqüência de medição, selecione o botão Medir Padrão Colorido situado na Ferramenta de Impressão. Confira o monitor para ver os resultados da medição.



4. Selecione a opção adequada no aplicativo para iniciar a verificação da calibração. A cabeça de digitalização desloca-se pelo padrão de reflectância colorido e, em seguida, volta à posição assentada.

A luz indicadora fica piscando na cor verde durante a leitura e, em seguida, fica fixa em verde após uma leitura bem sucedida. Isto é também confirmado no monitor do computador.

Se a verificação da calibração falhar (indicado no monitor do computador), limpe o padrão de reflectância colorido e os componentes ópticos do instrumento, conforme explicado anteriormente, e faça uma nova verificação da calibração. Caso ocorra uma nova falha, contate o representante da X-Rite. Poderá ser necessário substituir o padrão de reflectância colorido (Código da Peça: ATS40-64).

5. Guarde o padrão de reflectância colorido de volta no envelope protetor próprio.

Configurar no seu Computador o Endereço IP Estático Predefinido

Configure seu computador de forma a comunicar-se com o equipamento IntelliTrax utilizando o cabo trançado estático predefinido.

Procedimento para Windows 7

1. Abra o Painel de Controle e selecione **Central de Rede e Compartilhamento**.
2. Selecione **Conexão de área local**. Aparece a janela Status da Conexão de Área Local.
3. Clique em **Propriedades**. Aparece a janela Propriedades da Conexão de Área Local.
4. Na janela Propriedades da Conexão de Área Local, realce a opção **Protocolo de Internet Versão 4 (TCP/IPv4)** e clique em **Propriedades**. Aparece a janela Propriedades do Protocolo de Internet Versão 4 (TCP/IPv4).
5. Na janela Propriedades do Protocolo de Internet Versão 4 (TCP/IPv4), selecione a opção **Usar o seguinte endereço IP:** e insira os valores indicados a seguir:
 - Endereço IP: 172.16.1.1
 - Máscara de sub-rede: 255.255.0.0
 - Porta de conexão predefinida: (não preencher)
6. Confira se os valores foram inseridos como indicados aqui e, em seguida, clique em **OK**. Clique em **OK** novamente.

Procedimento para Windows 8 e Windows 10

1. Abra o Painel de Controle e selecione **Abrir Central de Rede e Compartilhamento**.
2. Clique em **Alterar Configurações do Adaptador**.
3. Clique com o botão direito do rato no ícone **Conexão de Área Local** e, em seguida, clique em **Propriedades**.
4. Na janela Propriedades da Conexão de Área Local, realce a opção **Protocolo de Internet Versão 4 (TCP/IPv4)** e clique em **Propriedades**. Aparece a janela Propriedades do Protocolo de Internet Versão 4 (TCP/IPv4).
5. Na janela Propriedades do Protocolo de Internet Versão 4 (TCP/IPv4), selecione a opção **Usar o seguinte endereço IP:** e insira os valores indicados a seguir:
 - Endereço IP: 172.16.1.1
 - Máscara de sub-rede: 255.255.0.0
 - Porta de conexão predefinida: (não preencher)
6. Confira se os valores foram inseridos como indicados aqui e, em seguida, clique em **OK** e, depois, em **Fechar**.



Sede Corporativa - EUA

X-Rite, Incorporated

4300 44th Street SE

Grand Rapids, Michigan 49512

Telefones: 800 248 9748 (chamada grátis nos EUA) ou (+1) 616 803 2100

Fax: (+1) 800 292 4437 ou (+1) 616 803 2705

Sede Europeia

X-Rite Europe GmbH

Althardstrasse 70

8105 Regensdorf

Suíça

Telefone: (+41) 44 842 24 00

Fax: (+41) 44 842 22 22

Sede do Pacífico Asiático

X-Rite Asia Pacific Limited

Suite 2801, 28th Floor, AXA Tower

Landmark East, 100 How Ming Street

Kwun Tong, Kowloon, Hong Kong

Telefone: (852)2568-6283

Fax : (852)2885 8610

Por favor, visite www.xrite.com para informações sobre um escritório local próximo de você.