




Zubehör-Katalog

Ci7000-Serie, Ci60-Serie und MetaVue VS3200





Einheitliche und präzise Farbmessungen sind der Schlüssel zur Farbqualitätskontrolle. Bei unregelmäßig geformten Produkten können präzise Messungen jedoch schwierig sein. X-Rite bietet ein großes Sortiment an Zubehör zur korrekten Messung aller Produkte, einschließlich Pulvern und Flüssigkeiten.

Dieses Zubehör wurde speziell zur Verwendung mit unseren berührungslosen, Tisch- und tragbaren Spektralfotometern mit Kugelgeometrie entwickelt. Wir möchten Ihnen die bestmögliche Farbqualitätskontrolle und -sicherung bieten.

Inhalt

Ci7000-Serie	4
Flüssigkeiten	5
Kunststoff-Vorformlinge	6
Fasern, Teppiche, Textilien	6
Dünne Folien	7
Große Teile, Pulver oder Pellets	7
Lichtdurchlässige Materialien	7
Gerätezubehör	7
Ci60-Serie	8
Flüssigkeiten mit Gerätestände	9
Bedruckte Dosen (Metallic-Veredelung)	9
Kleine oder unregelmäßig geformte Teile	10
Kunststoff-Pellets	10
Zahlungskarten	10
Lippenstifte	10
Zylinderförmige Proben	11
MetaVue VS3200	12
Große oder unregelmäßig geformte Proben	13
Tischstände zur Messung wie ein Tischgerät	13
Pulver, Flüssigkeiten, Pasten und Gele	14



Ci7000-Serie

Die mit allen Modellen der Ci7000-Serie kompatiblen Zubehörteile sollen die gängigsten Herausforderungen bei der Farbmessung meistern.



Flüssigkeiten



Halter für Durchflusszellen

Ermöglicht die Messung von Flüssigkeiten, die sich in einer zylindrischen Zelle befinden.
Artikel abhängig von Transmission Kit CiA-800-01 oder CiA-800-02

Nicht kompatibel mit: Ci75xx, Ci7630, Ci7830

Ci7-801



Küvettenhalter für Reflexionsmessungen

Ermöglicht die Reflexionsmessung von flüssigen Proben in Küvetten.

CiA-803



Reagenzglashalter, weiß umrandet (Messöffnung von 25 mm)

Ermöglicht die Reflexionsmessung von flüssigen Proben in Reagenzgläsern.

Ci5-803



Reagenzglashalter für Orangensaft* und Flüssigkeiten, Schwarz umrandet

Zur Messung von Orangensaft und anderen Flüssigkeiten lässt sich der integrierte Reagenzglashalter vorne am Gerät magnetisch befestigen.

*Die Farbmessung von Orangensaft ist nur bei zugelassenen Modellen möglich.

423891



Küvettenhalter für Flüssigkeiten, schwarz umrandet (Messöffnung von 10 mm)

Ermöglicht Flüssigkeitsmessungen mit einem Küvettenhalter.

CiA-807



Reagenzglashalter-Set, weiß umrandet (Messöffnung von 28-30 mm)

Misst größere Flüssigkeitsmengen mit einem größeren Reagenzglas.

CiA-811

Kunststoff-Vorformlinge



Probenhalter für Transmissionsmessungen

Ermöglicht die Transmissionsmessung von nicht-opaken Vorformlingen.
Nicht kompatibel mit: Ci75xx, Ci7630, Ci7830
Artikel abhängig von Transmission Kit CiA-800-01 oder CiA-800-02

Ci7-802

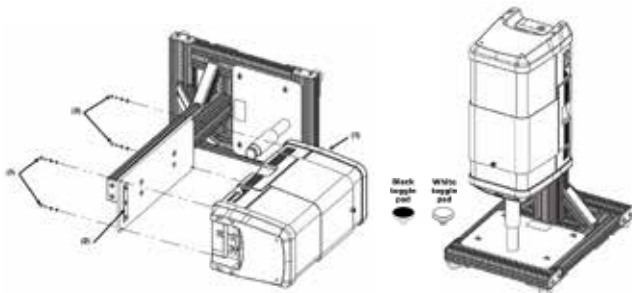


Haltereinheit für Vorformlinge

Ermöglicht die relative Reflexionsmessung von flüssigen Proben in Küvetten.

CiA-802

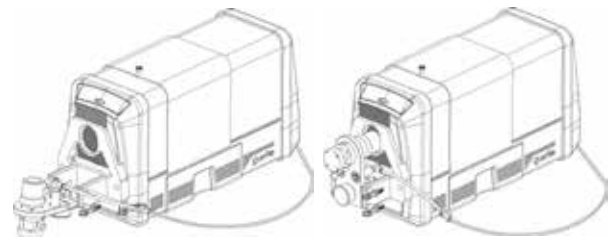
Fasern, Teppiche und Textilien



Vertikaler Halter mit Messöffnung nach unten

Ermöglicht Reflexionsmessungen mit nach unten gerichteter Messöffnung zur schnellen Präsentation und Messung von Proben wie Jeans- und anderen Stoffen.

CiA-805



Ci7x00 Druckarm

Dieser pneumatische Halter ermöglicht die Messung von gestapelten Proben.

Artikel abhängig von SD146-01 oder A-AP/GLAV57

CiA-806



Glas, Messöffnung von 25 mm

Schützt die Kugel und verhindert versehentliche Beschädigungen.

A-AP/GLAV57



Faserküvette

Ermöglicht die Messung von Fasern in Küvetten.

SD146-01

Gerätezubehör



Staubfiltereinheit

Verhindert, dass Staub und andere Schwebstoffe in der Umgebungsluft in das Gerät eindringen und sich negativ auf die Leistung auswirken.

CiA-815



Probenarm-Austauscheinheit (Integrierter Weißstandard)*

Ideal für Reflexionsmessungen, die eine weiße Unterlage erfordern, wie Textilien, Kunststoffe oder andere weniger opake Proben.

*Standard bei Ci78xx

GM29021020



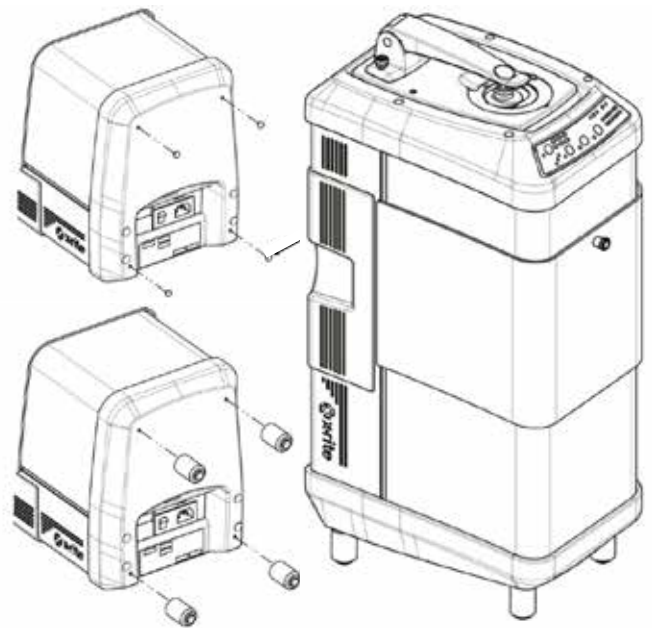
Blenden für Ci7000-Serie

Verschiedene Blenden zur Vergrößerung der Mess- und Probenfleckgröße. Kompatible Blenden verfügbar für Ci76xx, Ci78xx, Ci75xx

- CiA-25-05, 3,5 mm*
- CiA-25-04, 6 mm*
- CiA-25-03, 10 mm
- CiA-25-02, 17 mm*
- CiA-25-01, 25 mm

*Hergestellt nach März 2023

Große Teile, Pulver und Pellets



Port Up-Zubehörkit

Ermöglicht vertikale Messungen oder Messungen mit der Messöffnung nach oben.

CiA-801

Dünne Folien

Probenhalter für Transmissionsmessung

Unterstützt totale oder direkte Transmissionsmessungen von nicht opaken Proben, wie dünnen Folien.

Ci7600-Probenhalter CiA-800-02

Ci7800/Ci7860-Probenhalter CiA-800-01

Weißer diffuse Unterlage

CiA-227-Kit

Nicht kompatibel mit Ci75xx, Ci7630, Ci7830



Ci60-Serie

Die mit allen Modellen der Ci60-Serie kompatiblen Ersatz- und Zubehörteile sollen die gängigsten Herausforderungen bei der Messung meistern.



Flüssigkeiten mit Geräteständer

Tragbarer Geräteständer

Damit lässt sich Ihr tragbares Gerät als Tischgerät für vertikale oder horizontale Probenmessungen verwenden. Kompatibel mit Geräten der Ci6x- und 96x-Serie

Ci62-801

Schwarzfalle

Erforderlich zur Verwendung der Geräte der Ci60-Serie im tragbaren Messständer. Artikel abhängig von Ci62-801

Ci52-804



Küvettenhalter für Pulver oder Flüssigkeiten – Messöffnung nach oben

Hilft bei der Messung von Flüssigkeiten oder Pulver. Muss zur korrekten Messung mit dem tragbaren Geräteständer verwendet werden.

Artikel abhängig von Ci62-801

SP62-802



Küvettenhalter für Flüssigkeiten – Messöffnung seitwärts

Hilft bei der Messung von Flüssigkeiten. Muss zur korrekten Messung mit dem tragbaren Geräteständer verwendet werden.

Artikel abhängig von Ci62-801

SP62-803



Zahlungskarten

Halter für Zahlungskarten

Dient als Halter zur Farbmessung von Zahlungskarten, wie Debit- oder Kreditkarten. Kompatibel mit Geräten der Ci6x-, 96x- und eXact-Serie

Ci62-804



Kleine oder unregelmäßig geformte Teile

Universal-Probenhalter

Gewährleistet die einheitliche und präzise Farbmessung von Objekten wie Kosmetikhüllen (Lippenstift und Eyeliner), Stiftkörpern und kleinen geformten Flaschen. Die Vorrichtung eignet sich auch gut für die Messung von Stoffproben, die mehrmals gefaltet werden müssen, damit sie bei der Messung nicht lichtdurchlässig sind.

Kompatibel mit Geräten der Ci6x- und 96x-Serie

DRS-803



Kunststoff-Pellets

Pellet-Halter

Wird zur Messung von Kunststoff-Pellets über den Schuh der Geräte der Ci60-Serie gesteckt. Zur Fixierung der Pellets bei der Messung übt ein Kolben Druck aus. Der Halter verfügt über einen Probenbehälter, der geschlossen werden kann, um ein Verschütten zu verhindern.

Kompatibel mit Geräten der Ci6x- und 96x-Serie

DRS-801

Zylinderförmige Proben



Becher- und Zylinderhalter

Hält Becher und zylinderförmige Proben zur Messung mit einem tragbaren Spektralfotometer von X-Rite.
Kompatibel mit Geräten der Ci6x-, 96x- und eXact-Serie
Ci62-803



Prismenblock-Set

Hält kleine, unregelmäßig geformte Teile (1,27 cm bis 3,175 cm rund).
Kompatibel mit Geräten der Ci6x- und 96x-Serie
DRS-802



Lippenstifte

Lippenstift-Halter

Fixiert Lippenstifte in einem speziellen Halter zur Farbmessung.
Kompatibel mit Geräten der Ci6x- und 96x-Serie
Ci62-802



Bedruckte Dosen (Metallic-Veredelung)

Dosenhalter

Hält Aluminium-Getränkedosen in Standardgröße (Durchmesser von 6,604 cm) zur Messung mit einem tragbaren Spektralfotometer von X-Rite.
Kompatibel mit Geräten der Ci6x- und 96x-Serie
DRS-800-026



MetaVue VS3200

Diese mit dem MetaVue VS3200 kompatiblen Ersatz- und Zubehörteile sollen die gängigsten Herausforderungen bei der Messung meistern.



Große oder unregelmäßig geformte Proben

Verstellbarer Ständer

Ermöglicht das Anheben und Absenken des Geräts über der Arbeitsfläche, um unterschiedlich dicke Proben zu messen.

VS3-800



Tischständer zur Messung wie ein Tischgerät

Montagehalterung für Einsatz als Tischgerät

Damit lässt sich das Gerät als Tischspektralfotometer mit einem Probenarm verwenden, um die Proben flach zu halten und zu fixieren. Nützlich zur Messung von Objekten wie Drawdowns, Leder und Vinyl.

VS3-810

Pulver, Flüssigkeiten, Pasten und Gele



Geräteständer

Ermöglicht die Messung von Pellets, Pulvern, Flüssigkeiten, Pasten und Gelen ohne Verunreinigung des Geräts oder Beschädigung der Probe. Ist mit den austauschbaren Probenhaltern kompatibel und bietet so größtmögliche Flexibilität.

VS3-802

Probenhalter zum Geräteständer



Löffel-Set

- Enthält einen großen (20 ml) Löffel
- Enthält einen kleinen (2,5 ml) Löffel
- Enthält einen großen und einen kleinen Löffel und einen Spachtel

FXT-800-002-BK

Optionales Löffel-Set



10 Packungen große (20 ml) schwarze Löffel

FXT-800-005-BK



10 Packungen kleine (2,5 ml) schwarze Löffel

FXT-800-006-BK



Spachtel

FXT-800-004



Petrischalenhalter (Weiß)

Geeignet für Petrischalen mit einem Durchmesser von bis zu 55 mm und einer Höhe von genau 15 mm. Petrischale nicht enthalten.

FXT-800-003-WT

Petrischalenhalter (Schwarz)

Geeignet für Petrischalen mit einem Durchmesser von bis zu 55 mm und einer Höhe von genau 15 mm. Petrischale nicht enthalten.

FXT-800-003-BK

Individuell verstellbarer Probenhalter

Ist individuell verstellbar für die zu messenden Proben.

FXT-800-001



FXT-800-003-BK

Wir sind Farbexperten

Wir wissen, dass erstklassige Farbwiedergabe ein Siegel für erstklassige Qualität ist und dass Ihre Leistungen von zuverlässiger und präziser Farbherstellung abhängen. Aufgrund der zahlreichen Risiken für Farbfehler lässt sich die richtige Vorgehensweise nur schwer ermitteln, Dabei können wir Ihnen helfen! Mit mehr als 60-jähriger Erfahrung in Sachen Farbe und an Standorten weltweit erstreckt sich unser Know-how auf zahlreiche Branchen. Wir möchten Ihnen bei der Erreichung der höchsten Farbpräzision helfen, damit sich ihre Produkte und die Produkte Ihrer Kunden von der Konkurrenz abheben.

Dabei kann Ihnen X-Rite Pantone helfen.

Auf xrite.com erfahren Sie, wie unsere Farbexperten Ihre Betriebsabläufe prüfen und Ihnen einen kostenlosen Bericht zu Ihrem Farbreifegrad aushändigen.



Komplettlösungen



Innovation



Service



Technischer Support



Ihr Partner für Nachhaltigkeit

Im Rahmen unseres kontinuierlichen Engagements für ökologische Verantwortung entwickeln und optimieren wir innovative Lösungen für die Farbmessung, damit unsere Kunden den Ausschuss minimieren und nachhaltige Produktionsverfahren fördern können.

 **PANTONE®**

X-Rite ist eine Marke oder eingetragene Marke von X-Rite, Incorporated in den USA und/oder anderen Ländern. PANTONE®, PantoneLIVE und andere Pantone-Marken sind Eigentum von Pantone LLC. Alle anderen Marken oder eingetragenen Marken sind Eigentum der jeweiligen Inhaber.
© X-Rite, Inc. 2023. Alle Rechte vorbehalten. L10-646-DE (11/23)